

**ГОСТ 10302-80 Заклепки с полукруглой  
низкой головкой.  
Классы точности В и С.  
Технические условия  
(с Изменением N 1)**



**ОПМ**

Крепеж и метизы оптом с доставкой по России

[opm.ru](http://opm.ru)

(812) 335-00-52

(812) 600-40-71

(812) 320-28-84

e-mail: [spb@opm.ru](mailto:spb@opm.ru)

[msk.opm.ru](http://msk.opm.ru)

(495) 980-60-42

(495) 258-55-75

(916) 952-82-57

e-mail: [msk@opm.ru](mailto:msk@opm.ru)

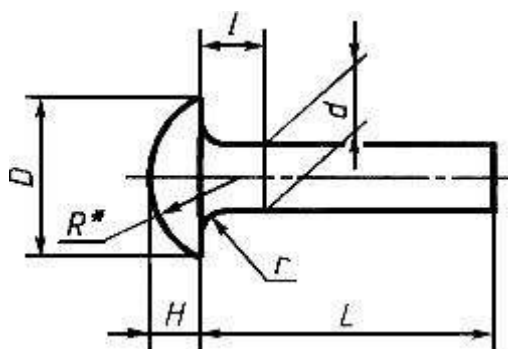
Настоящий стандарт распространяется на заклепки с полукруглой низкой головкой общемашиностроительного применения с диаметром стержня от 2 до 10 мм классов точности В и С.

Стандарт полностью соответствует СТ СЭВ 1023-78.

Заклепки с полукруглой низкой головкой должны удовлетворять всем требованиям ГОСТ 10304 и требованиям, изложенным в соответствующих разделах настоящего стандарта.

## 1. РАЗМЕРЫ

1.1. Размеры заклепок должны соответствовать указанным на чертеже и в табл.1 и 2.



\* Размер для справок.

Таблица 1

мм

Диаметр стержня d	2	2,5	3	4	5	6	8	10
Диаметр головки D	4	5	6	8	10	12	16	20
Высота головки H	0,8	1	1,2	1,6	2	2,5	3	4
Радиус под головкой r, не более	0,2		0,4		0,5		0,6	
Радиус сферы головки R	2,9	3,6	4,4	5,8	7,3	8,5	12,2	14,5
Расстояние от основания головки до места замера l	1,5	3		4		6		



Крепеж и метизы оптом с доставкой по России

[opm.ru](http://opm.ru)

(812) 335-00-52

(812) 600-40-71

(812) 320-28-84

e-mail: [spb@opm.ru](mailto:spb@opm.ru)

[msk.opm.ru](http://msk.opm.ru)

(495) 980-60-42

(495) 258-55-75

(916) 952-82-57

e-mail: [msk@opm.ru](mailto:msk@opm.ru)

мм

Диаметр стержня d	Длина L
2,0	3-10
2,5	4-18
3,0	4-38
4,0	6-50
5	8-50
6	8-50
8	10-50
10	16-50

1.2. Длина заклепок должна выбираться из следующего ряда: 3, 4, 5, 6, 7, 8, 9, 10, 12, 14, 16, 18, 20, 22, 24, 26, 28, 30, 32, 34, 36, 38, 40, 42, 45, 48, 50 мм.

Пример условного обозначения заклепки с полукруглой низкой головкой класса точности *B* диаметром стержня  $d=8$  мм, длиной  $L = 20$  мм, из материала группы 00, без покрытия:

*Заклепка 8x20.00 ГОСТ 10302-80*

1.1, 1.2. (Измененная редакция, Изм. N 1).

1.3. Теоретическая масса заклепок указана в справочном приложении.

## 2. ТЕХНИЧЕСКИЕ ТРЕБОВАНИЯ

2.1. Предельные отклонения высоты головки для размеров  $H < 1$  м - плюс 0,28, минус 0,16 мм; для  $H = 1$  мм -  $\pm 0,28$  мм.



Крепеж и метизы оптом с доставкой по России

[opm.ru](http://opm.ru)

(812) 335-00-52

(812) 600-40-71

(812) 320-28-84

e-mail: [spb@opm.ru](mailto:spb@opm.ru)

[msk.opm.ru](http://msk.opm.ru)

(495) 980-60-42

(495) 258-55-75

(916) 952-82-57

e-mail: [msk@opm.ru](mailto:msk@opm.ru)

# ПРИЛОЖЕНИЕ (справочное). Масса стальных заклепок

Длина L, мм	Теоретическая масса 1000 шт., кг, при номинальном диаметре d, мм							
	2	2,5	3	4	5	6	8	10
3	0,115							
4	0,139	0,235	0,360					
5	0,164	0,273	0,416					
6	0,189	0,312	0,471	0,921				
7	0,213	0,350	0,527	1,020				
8	0,238	0,389	0,582	1,119	1,878	2,941		
9	0,263	0,427	0,638	1,217	2,032	3,163		
10	0,287	0,466	0,693	1,316	2,186	3,386	6,415	
12		0,543	0,804	1,513	2,495	3,829	7,204	
14		0,620	0,915	1,710	2,803	4,273	7,993	
16		0,697	1,026	1,908	3,111	4,717	8,782	15,03
18		0,774	1,137	2,105	3,419	5,161	9,571	16,26
20			1,248	2,302	3,728	5,605	10,361	17,49
22			1,359	2,500	4,036	6,049	11,150	18,72
24			1,470	2,697	4,344	6,493	11,939	19,96
26			1,581	2,894	4,652	6,937	12,728	21,19
28			1,692	3,091	4,961	7,381	13,517	22,42
30			1,802	3,289	5,269	7,825	14,306	23,66
32			1,914	3,486	5,577	8,268	15,096	24,89
34			2,025	3,683	5,885	8,712	15,885	26,12
36			2,136	3,881	6,194	9,156	16,674	27,36
38			2,247	4,078	6,502	9,600	17,663	28,59
40				4,275	6,810	10,044	18,252	29,82
42				4,472	7,118	10,488	19,041	31,06
45				4,768	7,581	11,154	20,225	32,90
48				5,064	8,043	11,820	21,409	34,75
50				5,261	8,351	12,264	22,198	35,99

Примечание. Для определения массы заклепок, изготавливаемых из других материалов, значения массы, указанные в таблице, должны быть умножены на коэффициенты: 0,356 - для алюминиевого сплава, 1,080 - для латуни, 1,134 - для меди.

ПРИЛОЖЕНИЕ. (Измененная редакция, Изм. N 1).



**ОПМ**

Крепеж и метизы оптом с доставкой по России

[opm.ru](http://opm.ru)

(812) 335-00-52

(812) 600-40-71

(812) 320-28-84

e-mail: [spb@opm.ru](mailto:spb@opm.ru)

[msk.opm.ru](http://msk.opm.ru)

(495) 980-60-42

(495) 258-55-75

(916) 952-82-57

e-mail: [msk@opm.ru](mailto:msk@opm.ru)