

**ГОСТ 10336-80. Винты с
цилиндрической головкой
невыпадающие класса точности В.
Конструкция и размеры
(с Изменением N 1)**

ГОСТ 10336-80



Крепеж и метизы оптом с доставкой по России

opm.ru

(812) 335-00-52

(812) 600-40-71

(812) 320-28-84

e-mail: spb@opm.ru

msk.opm.ru

(495) 980-60-42

(495) 258-55-75

(916) 952-82-57

e-mail: msk@opm.ru

Постановлением Государственного комитета СССР по стандартам от 7 июля 1980 г. N 3428 дата введения установлена 01.01.82

Ограничение срока действия снято по протоколу N 7-95 Межгосударственного Совета по стандартизации, метрологии и сертификации (ИУС N 11-95)

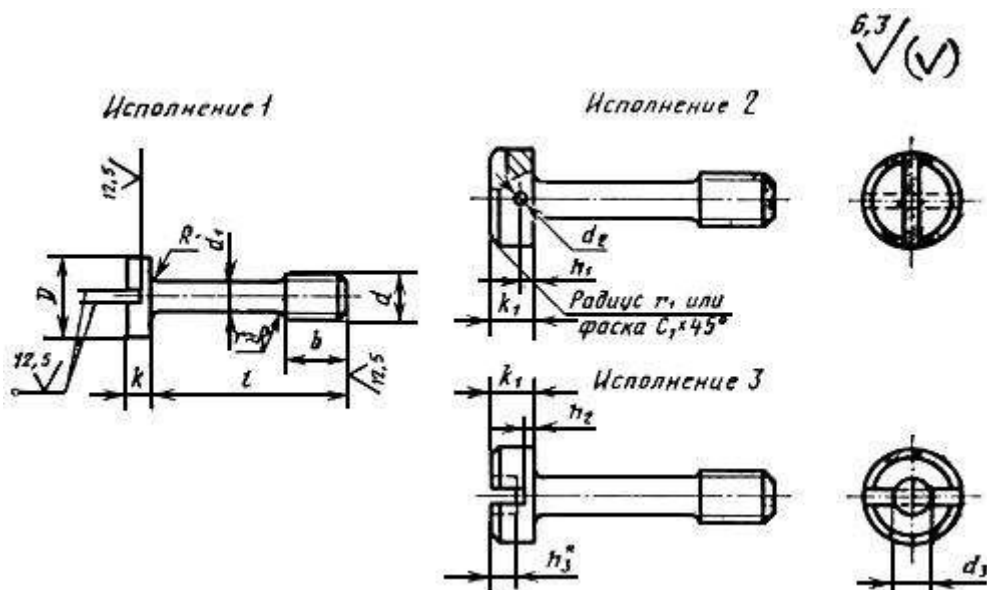
ВЗАМЕН ГОСТ 10336-63

ИЗДАНИЕ с Изменением N 1, утвержденным в декабре 1986 г. (ИУС 2-87) и Поправкой (ИУС 4-90)

Настоящий стандарт распространяется на винты с цилиндрической головкой невыпадающие класса точности В с номинальным диаметром резьбы от 2,5 до 12 мм.

(Введено дополнительно, Изм. N 1).

1. Размеры винтов должны соответствовать указанным на чертеже и в табл.1 и 2.



* Размер (после штамповки) рекомендуемый



Крепеж и метизы оптом с доставкой по России

opm.ru

(812) 335-00-52

(812) 600-40-71

(812) 320-28-84

e-mail: spb@opm.ru

msk.opm.ru

(495) 980-60-42

(495) 258-55-75

(916) 952-82-57

e-mail: msk@opm.ru

мм

Таблица 1

Номинальный диаметр резьбы	2,5	3	4	5	6	8	10	12	
Диаметр стержня (пред. откл. h13)	1,6	2,0	2,8	3,5	4,0	5,5	7,0	9,0	
Длина резьбы	3	4	5	6	8	10	12	16	
Диаметр головки	4,5	5,5	7,0	8,5	10,0	13,0	16,0	18,0	
Высота головки	1,6	2,0	2,6	3,3	3,9	5,0	6,0	7,0	
Высота головки	2,5	3,0	3,5	4,5	5,5	6,5	8,0	10,0	
Диаметр отверстия в головке (пред. откл. Н14)	-	-	1,0	1,2	2,0	2,5		3,2	
(пред. откл. 15)	-	-	1,5	2,0	2,5	2,8	3,0	3,5	
, не более	2,0		2,5			3,0			
(пред. откл. Н13 при ; пред. откл. Н14 при >1)	0,5	0,7	0,8	1,3	1,8	2,0	3,0	4,5	
Радиус или фаска , не более	0,5		0,7	0,9	1,0	1,2	1,6	1,8	
Радиус под головкой , не более	0,2			0,4		0,5		0,6	
	не менее	0,7	0,9	1,2	1,5	1,8	2,3	2,7	3,2
	не более	1,0	1,3	1,6	2,0	2,3	2,8	3,2	3,8

Таблица 2

Длина винта l , мм	Диаметр резьбы d , мм							
	2,5	3	4	5	6	8	10	12
6			-	-	-	-	-	-
8				-	-	-	-	-
10					-	-	-	-
12						-	-	-
(14)							-	-
16								-
(18)								
20	-							
(22)	-							
25	-							
(28)	-							
32	-							
(36)	-							
40	-							
(45)	-							
50	-							
(55)	-							
60	-							
(70)	-	-	-					
80	-	-	-					



Крепеж и метизы оптом с доставкой по России

opm.ru

(812) 335-00-52

(812) 600-40-71

(812) 320-28-84

e-mail: spb@opm.ru

msk.opm.ru

(495) 980-60-42

(495) 258-55-75

(916) 952-82-57

e-mail: msk@opm.ru

Примечание. Длины винтов, заключенные в скобки, применять не рекомендуется.

Пример условного обозначения винта исполнения 1 диаметром резьбы =8 мм, с полем допуска , длиной =25 мм, класса прочности 5.8, без покрытия:

Винт М8х6gх25.58 ГОСТ 10336-80

То же, исполнения 2, класса прочности 8.8, из стали марки 35Х, с цинковым покрытием толщиной 9 мкм, хромированным:

Винт 2М8-6gх25.88.35Х.019 ГОСТ 10336-80

2. Резьба - по ГОСТ 24705-2004, шаг резьбы - крупный. Сбег резьбы - по ГОСТ 10549-80.

1, 2. (Измененная редакция, Изм. N 1).

2а. Допуски и методы контроля размеров и отклонений формы и расположения поверхностей - по ГОСТ 1759.1-82.

2б. Дефекты поверхности и методы контроля - по ГОСТ 1759.2-82.

2в. Шлицы прямые для винтов исполнения 1 и 2, ширина шлица для винтов исполнения 3 - по ГОСТ 24669-81.

2а-2в. (Введены дополнительно, Изм. N 1).

3. Технические требования - по ГОСТ 1759.0-87.

4. Теоретическая масса винтов указана в приложении 1.

5. (Исключен, Изм. N 1).



Крепеж и метизы оптом с доставкой по России

opm.ru

(812) 335-00-52

(812) 600-40-71

(812) 320-28-84

e-mail: spb@opm.ru

msk.opm.ru

(495) 980-60-42

(495) 258-55-75

(916) 952-82-57

e-mail: msk@opm.ru

ПРИЛОЖЕНИЕ 1
Справочное

Длина винта , мм	Теоретическая масса 1000 шт. стальных винтов, кг, при номинальном диаметре резьбы , мм							
	2,5	3	4	5	6	8	10	12
6	0,318	0,484	-	-	-	-	-	-
8	0,350	0,534	1,269	-	-	-	-	-
10	0,382	0,583	1,365	2,386	-	-	-	-
12	0,414	0,632	1,462	2,537	3,880	-	-	-
(14)	0,446	0,682	1,559	2,688	4,077	-	-	-
16	0,478	0,732	1,655	2,839	4,274	-	-	-
(18)	0,510	0,782	1,752	2,990	4,472	-	-	-
20	-	0,832	1,848	3,141	4,669	-	-	-
(22)	-	0,882	1,945	3,291	4,867	5,130	8,400	-
25	-	0,954	2,090	3,518	5,163	5,680	9,400	-
(28)	-	1,028	2,235	3,745	5,459	6,241	10,400	16,42
32	-	1,127	2,428	4,047	5,854	6,999	11,400	18,42
(36)	-	1,225	2,621	4,349	6,249	7,747	12,730	20,42
40	-	1,324	2,814	4,651	6,643	8,495	13,930	22,42
(45)	-	1,448	3,056	5,028	7,137	9,430	15,440	24,90
50	-	1,571	3,297	5,406	7,630	10,360	16,950	27,40
(55)	-	1,695	3,539	5,783	8,124	11,300	18,460	29,89
60	-	1,818	3,780	6,161	8,617	12,230	19,970	31,89
(70)	-	-	-	6,916	9,604	14,100	22,990	37,38
80	-	-	-	7,671	10,540	15,970	26,010	42,38

Примечание. Для определения массы винтов из латуни массы, указанные в таблице, следует умножить на коэффициент 1,08.

ПРИЛОЖЕНИЕ 2. (Исключено, Изм. N 1).



Крепеж и метизы оптом с доставкой по России

opm.ru

(812) 335-00-52

(812) 600-40-71

(812) 320-28-84

e-mail: spb@opm.ru

msk.opm.ru

(495) 980-60-42

(495) 258-55-75

(916) 952-82-57

e-mail: msk@opm.ru