

ГОСТ 10607-94 (ИСО 4035-86) Гайки шестигранные низкие (с фаской) с диаметром резьбы свыше 48 мм класса точности В.

Настоящий стандарт представляет собой полный аутентичный текст ИСО 4035-86 "Гайки шестигранные низкие (с фаской) классов А и В" в части гаек с диаметром резьбы 52, 56 и 64 мм класса точности В и содержит дополнительные требования, отражающие потребности народного хозяйства

3 Постановлением Комитета Российской Федерации по стандартизации, метрологии и сертификации от 10 октября 1995 г. N 525 межгосударственный стандарт ГОСТ 10607-94 (ИСО 4035-86) введен в действие в качестве государственного стандарта Российской Федерации с 1 января 1996 г.

4 ВЗАМЕН ГОСТ 10607-72

5 ПЕРЕИЗДАНИЕ

1 Область применения

Настоящий стандарт распространяется на шестигранные низкие гайки с диаметрами резьбы от 52 до 150 мм, класса точности В.



Крепеж и метизы оптом с доставкой по России

opm.ru

(812) 335-00-52

(812) 600-40-71

(812) 320-28-84

e-mail: spb@opm.ru

msk.opm.ru

(495) 980-60-42

(495) 258-55-75

(916) 952-82-57

e-mail: msk@opm.ru

2 НОРМАТИВНЫЕ ССЫЛКИ

В настоящем стандарте использованы ссылки на следующие стандарты:

ГОСТ 9.301-86 Единая система защиты от коррозии и старения. Покрытия металлические и неметаллические неорганические. Общие требования

ГОСТ 9.303-84 Единая система защиты от коррозии и старения. Покрытия металлические и неметаллические неорганические. Общие требования к выбору

ГОСТ 1759.1-82 Болты, винты, шпильки, гайки и шурупы. Допуски. Методы контроля размеров и отклонений формы и расположения поверхностей

ГОСТ 9150-2002 (ИСО 68-1-98) Основные нормы взаимозаменяемости. Резьба метрическая. Профиль

ГОСТ 16093-2004 (ИСО 965-1:1998, ИСО 965-3:1998) Основные нормы взаимозаменяемости. Резьба метрическая. Допуски. Посадки с зазором

ГОСТ 17769-83 Изделия крепежные. Правила приемки

ГОСТ 18126-94 Болты и гайки с диаметром резьбы свыше 48 мм. Технические условия

ГОСТ 18160-72 Изделия крепежные. Упаковка. Маркировка. Транспортирование и хранение

ГОСТ 24705--2004 (ИСО 724:1993) Основные нормы взаимозаменяемости. Резьба метрическая. Основные размеры



Крепеж и метизы оптом с доставкой по России

opm.ru

(812) 335-00-52

(812) 600-40-71

(812) 320-28-84

e-mail: spb@opm.ru

msk.opm.ru

(495) 980-60-42

(495) 258-55-75

(916) 952-82-57

e-mail: msk@opm.ru

3. РАЗМЕРЫ

3 Размеры

Конструкция и размеры гаек должны соответствовать указанным на рисунке 1 и в таблице 1.

Рисунок 1. Конструкция и размеры гаек

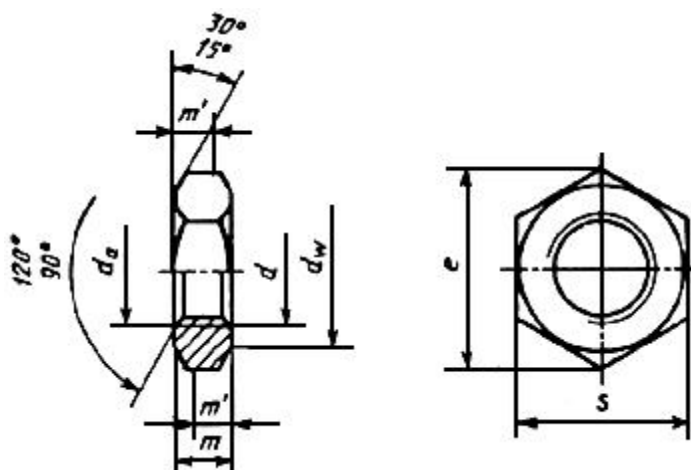


Рисунок 1

Таблица 1

мм													
Резьба d	(52)	56	64	72	(76)	80	90	100	110	125	140	150	
P	крупный	5,0	5,5	6,0	-	-	-	-	-	-	-	-	
	мелкий	3,0	4,0	6,0 или 4,0									
d_a	мин.	52	56	64	72	76	80	90	100	110	125	140	150
	макс.	56,2	60,5	69,1	77,8	82,1	86,4	97,2	108,0	118,8	135,0	151,2	162,0
d_w	мин.	74,2	78,7	88,2	97,7	102,4	107,2	121,1	135,4	144,9	168,6	187,2	211,0
e	мин.	88,25	93,56	104,86	116,16	121,81	127,46	144,08	161,03	172,33	200,58	222,72	250,97
m	макс.	26	28	32	36	38	40	45	50	55	62,5	70	75
	мин.	24,7	26,7	30,4	34,4	36,4	38,4	43,4	48,4	53,1	60,6	68,1	73,1
m'	мин.	19,8	21,4	24,3	27,5	29,1	30,7	34,7	38,7	42,5	48,5	54,5	58,5
S	ном.-макс.	80	85	95	105	110	115	130	145	155	180	200	225
	мин.	78,1	82,8	92,8	102,8	107,8	112,8	127,5	142,5	152,5	177,5	197,1	222,1
Примечание - Размеры гаек, заключенные в скобки, применять не рекомендуется.													



Крепеж и метизы оптом с доставкой по России

opm.ru

msk.opm.ru

(812) 335-00-52

(495) 980-60-42

(812) 600-40-71

(495) 258-55-75

(812) 320-28-84

(916) 952-82-57

e-mail: spb@opm.ru

e-mail: msk@opm.ru

Пример условного обозначения гайки диаметром резьбы 56 мм, с крупным шагом резьбы с полем допуска 6Н, из материала группы 05, с цинковым покрытием толщиной 9 мкм, хромированным:

Гайка М 56.05.019 ГОСТ 10607-94

То же, с мелким шагом резьбы с полем допуска 6Н, из материала группы 21, из стали марки 12Х18Н9Т без покрытия:

Гайка М 56 · 4.21.12Х18Н9Т ГОСТ 10607-94

4 ТЕХНИЧЕСКИЕ ТРЕБОВАНИЯ

Таблица 2

Материал	Углеродистая сталь		Коррозионно-стойкая сталь
Общие технические требования	ГОСТ 18126		
Резьба	Размеры	Профиль и основные размеры	
	Стандарт	ГОСТ 9150, ГОСТ 24705	
	Допуски	6Н	
	Стандарт	ГОСТ 16093	
Механические свойства	Группа	02, 04, 05, 06, 07	11, 21, 23, 25
	Стандарт	ГОСТ 18126	
Допуски	Класс точности	В	
	Стандарт	ГОСТ 1759.1	
Окончательная обработка поверхности изделия	Требования к гальванопокрытиям по ГОСТ 9.301, ГОСТ 9.303		
	Покрытия - по ГОСТ 18126		
Приемка	ГОСТ 17769		
Маркировка и упаковка	ГОСТ 18126, ГОСТ 18160		

Теоретическая масса гаек указана в приложении А.

ПРИЛОЖЕНИЕ А (справочное). Масса стальных гаек

ПРИЛОЖЕНИЕ А (справочное)

Шаг резьбы, мм	Теоретическая масса гайки, кг при номинальном диаметре резьбы d, мм											
	(52)	56	64	72	(76)	80	90	100	110	125	140	160
Крупный - 5,0; 5,5 и 6,0	0,69	0,91	1,25	-	-	-	-	-	-	-	-	-
Мелкий - 3,0 и 4,0	0,67	0,88	1,22	1,59	1,72	2,12	3,05	4,22	5,08	7,67	10,10	14,40
Мелкий - 6,0	-	-	-	1,63	1,76	2,17	3,12	4,30	5,16	7,79	10,30	14,60



Крепеж и метизы оптом с доставкой по России

opm.ru

(812) 335-00-52

(812) 600-40-71

(812) 320-28-84

e-mail: spb@opm.ru

msk.opm.ru

(495) 980-60-42

(495) 258-55-75

(916) 952-82-57

e-mail: msk@opm.ru