

ГОСТ 10774-80. Штифты цилиндрические заклепочные. Технические условия



ОПМ

Крепеж и метизы оптом с доставкой по России

opm.ru

msk.opm.ru

(812) 335-00-52

(495) 980-60-42

(812) 600-40-71

(495) 258-55-75

(812) 320-28-84

(916) 952-82-57

e-mail: spb@opm.ru

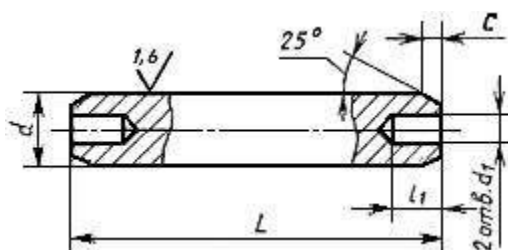
e-mail: msk@opm.ru

Настоящий стандарт распространяется на цилиндрические заклепочные штифты диаметром от 2 до 25 мм, предназначенные для неразборных соединений.
Стандарт полностью соответствует СТ СЭВ 1486-78.

1. ОСНОВНЫЕ РАЗМЕРЫ

1.1. Размеры штифтов должны соответствовать указанным на черт.1, 2 и в таблице.

Черт.1. Тип 1
Тип 1



Черт.1

Черт.2. Тип 2
Тип 2



Черт.2

d	L	d1	l1	c
2,0	6-20	1,0	1,6	0,3
2,5	8-25	1,6	1,8	0,5
3,0	8-30	2,0	2,0	
4,0	10-40		2,5	0,6
5,0	12-50	3,0	3,0	0,8
6,0	14-60	4,0	4,0	1,0
8,0	16-80	5,0	5,0	1,2
10,0	20-100	6,0	6,0	1,6
12,0	25-140	8,0	8,0	
16,0	30-200	11,0	12,0	2,0
20,0	36-200	15,0		2,5
25,0	45-200	19,0	14,0	3,0



Крепеж и метизы оптом с доставкой по России

opm.ru

(812) 335-00-52

(812) 600-40-71

(812) 320-28-84

e-mail: spb@opm.ru

msk.opm.ru

(495) 980-60-42

(495) 258-55-75

(916) 952-82-57

e-mail: msk@opm.ru

Длина штифтов L должна выбираться из следующего ряда: 6; 8; 10; 12; 14; 16; 20; 25; 30; 36; 40; 45; 50; 55; 60; 65; 70; 80; 90; 100; 110; 120; 140; 160; 180; 200 мм.

Пример условного обозначения штифта типа 1 диаметром $d=8h9$, длиной $L=45$ мм, без покрытия:

Штифт 8h9x45 ГОСТ 10774-80

То же, типа 2 диаметром $d=8h11$, длиной $L=45$ мм, с химическим окисным покрытием, пропитанным маслом:

Штифт 8h11x45 Хим. Окс. прм. ГОСТ 10774-80

1.2. Теоретическая масса штифтов указана в справочном приложении 1.

2. ТЕХНИЧЕСКИЕ ТРЕБОВАНИЯ

2.1. Штифты должны изготавливаться в соответствии с требованиями настоящего стандарта по рабочим чертежам, утвержденным в установленном порядке.

2.2. Предельные отклонения диаметра штифтов d типа 1-h9, типа 2-h11; длины L -h14, диаметра отверстия $d1$ -H13, глубины отверстия $I1$ -+IT15.

2.3. Допуск соосности отверстий $d1$ относительно оси поверхности d -IT13. За номинальный размер при определении предельного отклонения следует принимать параметр d .

2.4. Неуказанные предельные отклонения размеров: до 0,3 - плюс 0,1 мм, свыше 0,3 до 1 мм - плюс 0,15 мм, свыше 1 мм - js15.

2.5. Материал - сталь марки 45 по ГОСТ 1050-88.

2.6. Штифты должны изготавливаться без покрытия или с покрытием Хим. Окс. прм. ГОСТ 9.306-85.

Технические требования к покрытию - по ГОСТ 9.301-86.

2.7. На поверхности штифта не допускаются трещины, риски, выводящие размеры за предельные отклонения, коррозия.

2.8. Допускается при необходимости обеспечения взаимозаменяемости для применения в изделиях, спроектированных до 1 января 1980 г., по согласованию с потребителем изготавливать заклепочные штифты с допусками по справочному приложению 2.



Крепеж и метизы оптом с доставкой по России

opm.ru

(812) 335-00-52

(812) 600-40-71

(812) 320-28-84

e-mail: spb@opm.ru

msk.opm.ru

(495) 980-60-42

(495) 258-55-75

(916) 952-82-57

e-mail: msk@opm.ru

3. ПРАВИЛА ПРИЕМКИ

3.1. Правила приемки - по ГОСТ 17769-83* для изделий повышенной и нормальной точности.

* На территории Российской Федерации документ не действует. Действует ГОСТ Р ИСО 3269-2009. - Примечание изготовителя базы данных.

4. МЕТОДЫ КОНТРОЛЯ

4.1. Внешний вид штифтов проверяют осмотром без применения увеличительных приборов.

Допускается применять лупу с увеличением 2,5-3 .

Допускается проверка трещин специальными методами.

4.2. Контроль качества покрытия - по ГОСТ 9.302-88.

4.3. Шероховатость рабочей поверхности штифтов проверяется путем сравнения с эталонными образцами по ГОСТ 9378-75* или приборами.

* На территории Российской Федерации документ не действует. Действует ГОСТ 9378-93. - Примечание изготовителя базы данных.

5. УПАКОВКА И МАРКИРОВКА

5.1. Упаковка штифтов и маркировка тары - по ГОСТ 18160-72.



Крепеж и метизы оптом с доставкой по России

opm.ru

(812) 335-00-52

(812) 600-40-71

(812) 320-28-84

e-mail: spb@opm.ru

msk.opm.ru

(495) 980-60-42

(495) 258-55-75

(916) 952-82-57

e-mail: msk@opm.ru

6. УКАЗАНИЯ ПО ПРИМЕНЕНИЮ

6.1. Рекомендации по установке штифтов приведены в рекомендуемом приложении 3.

ПРИЛОЖЕНИЕ 1 (справочное). Масса стальных штифтов

ПРИЛОЖЕНИЕ 1

Справочное

Длина штифта L, мм	Теоретическая масса 1000 шт. штифтов, кг при номинальном диаметре d, мм											
	2	2,5	3	4	5	6	8	10	12	16	20	25
6	0,129	-	-	-	-	-	-	-	-	-	-	-
8	0,178	0,288	0,343	-	-	-	-	-	-	-	-	-
10	0,228	0,365	0,455	0,708	-	-	-	-	-	-	-	-
12	0,271	0,442	0,566	0,902	1,450	-	-	-	-	-	-	-
14	0,326	0,520	0,677	1,100	1,760	2,310	-	-	-	-	-	-
16	0,375	0,597	0,788	1,300	2,070	2,750	4,720	-	-	-	-	-
20	0,474	0,751	1,010	1,690	2,680	3,640	6,300	9,730	-	-	-	-
25	-	0,944	1,290	2,190	3,450	4,750	8,260	12,800	15,8	-	-	-
30	-	-	1,560	2,680	4,220	5,860	10,200	15,900	20,2	32,3	-	-
36	-	-	-	3,170	4,990	6,970	12,200	18,900	24,6	40,2	55,6	-
40	-	-	-	3,670	5,760	8,080	14,200	22,000	29,1	48,1	64,4	-
45	-	-	-	-	6,530	9,190	16,100	25,100	33,5	56,0	76,8	111,0
50	-	-	-	-	7,310	10,300	18,100	28,200	37,9	63,9	88,8	128,0
55	-	-	-	-	-	11,400	20,100	29,300	42,4	71,8	100,0	147,0
60	-	-	-	-	-	12,500	22,100	34,300	46,8	79,7	112,0	167,0
65	-	-	-	-	-	-	24,000	36,000	50,5	88,0	124,5	185,5
70	-	-	-	-	-	-	26,000	40,500	55,7	95,0	137,0	204,0
80	-	-	-	-	-	-	30,000	46,700	64,6	111,0	161,0	242,0
90	-	-	-	-	-	-	-	52,800	75,5	127,0	186,0	280,0
100	-	-	-	-	-	-	-	59,000	82,3	143,0	210,0	318,0
110	-	-	-	-	-	-	-	-	91,2	159,0	234,0	356,0
120	-	-	-	-	-	-	-	-	100,0	174,0	259,0	394,0
140	-	-	-	-	-	-	-	-	117,0	206,0	311,0	476,0
160	-	-	-	-	-	-	-	-	-	237,0	361,0	553,0
180	-	-	-	-	-	-	-	-	-	269,0	410,0	631,0
200	-	-	-	-	-	-	-	-	-	301,0	459,0	708,0



Крепеж и метизы оптом с доставкой по России

opm.ru

(812) 335-00-52

(812) 600-40-71

(812) 320-28-84

e-mail: spb@opm.ru

msk.opm.ru

(495) 980-60-42

(495) 258-55-75

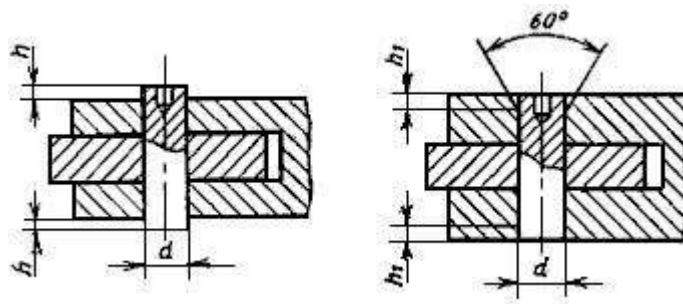
(916) 952-82-57

e-mail: msk@opm.ru

ПРИЛОЖЕНИЕ 2 (справочное). Допуски для штифтов по системам ЕСП СЭВ и ОСТ

Поля допусков	
по ЕСП СЭВ	по системе ОСТ
h9	C3
h11	C4
h14	B7
H13	A5
+IT15	A8
15	CM3

ПРИЛОЖЕНИЕ 3 (рекомендуемое). Рекомендации по установке штифтов



мм

d	h, не менее	h1
2,0	0,5	0,6
2,5		
3,0		1,0
4,0	1,0	
5,0		1,6
6,0	1,6	
8		2,0
10		2,5
12	2,0	3,0
16		4,0
20		5,0
25	4,0	6,0



Крепеж и метизы оптом с доставкой по России

opm.ru

(812) 335-00-52

(812) 600-40-71

(812) 320-28-84

e-mail: spb@opm.ru

msk.opm.ru

(495) 980-60-42

(495) 258-55-75

(916) 952-82-57

e-mail: msk@opm.ru