

ГОСТ 11644-75 Винты с цилиндрической скругленной головкой классов точности А и В. Конструкция и размеры (с Изменениями N 1, 2)

1. Настоящий стандарт распространяется на винты с цилиндрической скругленной головкой классов точности А и В с номинальным диаметром резьбы от 2 до 10 мм.

Стандарт полностью соответствует СТ СЭВ 2654-80.

2. Конструкция и размеры винтов должны соответствовать указанным в табл. 1, 2 и на чертеже.

Таблица 1

		мм								
Номинальный диаметр резьбы d		2	2,5	3	3,5	4	5	6	8	10
Шаг резьбы P	крупный	0,4	0,45	0,5	0,6	0,7	0,8	1	1,25	1,5
	мелкий	-	-	-	-	-	-	-	1	1,25
Диаметр головки D		4	5	6	7	8	10	12	16	20
Высота головки k		1,2	1,5	1,8	2,1	2,4	3,0	3,6	4,8	6,0
Радиус скругления головки R2, не более		0,8	1,0	1,2	1,4	1,6	2,0	2,5	3,2	4,0
Длина резьбы b	удлиненная	-	18	19	20	22	25	28	34	40
	нормальная	10	11	12	13	14	16	18	22	26



ОПМ

Крепеж и метизы оптом с доставкой по России

opm.ru

(812) 335-00-52

(812) 600-40-71

(812) 320-28-84

e-mail: spb@opm.ru

msk.opm.ru

(495) 980-60-42

(495) 258-55-75

(916) 952-82-57

e-mail: msk@opm.ru

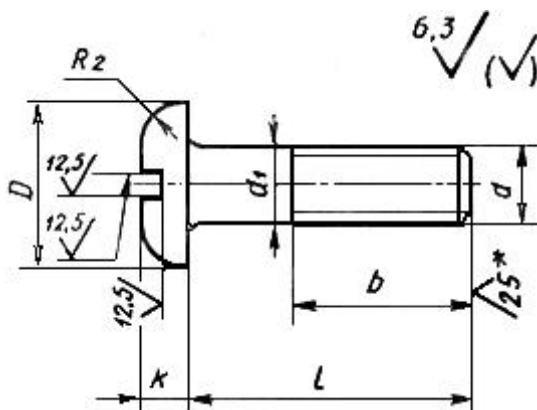
Таблица 2 в мм

Длина винта l	Номинальный диаметр резьбы d									
	2	2,5	3	3,5	4	5	6	8	10	
3						-	-	-	-	
4						-	-	-	-	
5						-	-	-	-	
6						-	-	-	-	
8							-	-	-	
10							-	-	-	
12								-	-	
14								-	-	
16								-	-	
(18)								-	-	
20	-									
(22)	-									
25	-									
(28)	-	-								
30	-	-								
35	-	-								
40	-	-								
45	-	-								
50	-	-								
55	-	-								
60	-	-								
65	-	-								
70	-	-								

Стандартные длины

Примечания:

1. Длины винтов, заключенные в скобки, применять не рекомендуется.
2. Удлиненная длина резьбы предпочтительна.
3. Винты со стержнем длиной менее длины резьбы с учетом недореза изготавливают с резьбой по всей длине стержня.



* Для винтов, обработанных резанием, в остальных случаях не нормируют.



ОПМ

Крепеж и метизы оптом с доставкой по России

opm.ru

(812) 335-00-52

(812) 600-40-71

(812) 320-28-84

e-mail: spb@opm.ru

msk.opm.ru

(495) 980-60-42

(495) 258-55-75

(916) 952-82-57

e-mail: msk@opm.ru

Пример условного обозначения винта с цилиндрической скругленной головкой класса точности А, диаметром резьбы $d=8$ мм, с крупным шагом резьбы, с полем допуска резьбы 6g, длиной $l=50$ мм, нормальной длиной резьбы $b=22$ мм, класса прочности 4.8, без покрытия:

Винт А.М8-6g x 50.48 ГОСТ 11644-75

То же, класса точности В, с мелким шагом резьбы, удлинённой длиной резьбы $b=34$ мм:

Винт В.М8 x 1-6g x 50-34.48 ГОСТ 11644-75

1, 2. (Измененная редакция, Изм. N 1, 2).

3. Резьба - по ГОСТ 24705-81*. Сбег и недорез резьбы - по ГОСТ 10549-80.

(Измененная редакция, Изм. N 2).

3а. Шлицы - по ГОСТ 24669-81.

3б. Радиус под головкой - по ГОСТ 24670-81.

3в. Допуски, методы контроля размеров и отклонений формы и расположения поверхностей - по ГОСТ 1759.1-82.

3г. Дефекты поверхности и методы контроля - по ГОСТ 1759.2-82*.

4. (Исключен, Изм. N 2).

5. Диаметр гладкой части d_1 должен быть равен наружному диаметру резьбы или равен диаметру стержня под накатывание метрической резьбы по ГОСТ 19256-73.

(Измененная редакция, Изм. N 1).

5а. (Исключен, Изм. N 2).

6. (Исключен, Изм. N 1).

7. Технические требования - по ГОСТ 1759.0-87.

8. Теоретическая масса винтов дана в приложении.



Крепеж и метизы оптом с доставкой по России

opm.ru

(812) 335-00-52

(812) 600-40-71

(812) 320-28-84

e-mail: spb@opm.ru

msk.opm.ru

(495) 980-60-42

(495) 258-55-75

(916) 952-82-57

e-mail: msk@opm.ru

Теоретическая масса винтов

Длина винта l, мм	Масса 1000 шт. стальных винтов с крупным шагом резьбы, кг при номинальном диаметре резьбы, d, мм								
	2	2,5	3	3,5	4	5	6	8	10
3	0,134	0,250	0,415	-	-	-	-	-	-
4	0,152	0,280	0,459	0,671	1,004	-	-	-	-
5	0,171	0,310	0,503	0,730	1,081	-	-	-	-
6	0,190	0,340	0,547	0,790	1,159	2,131	-	-	-
8	0,227	0,400	0,635	0,909	1,314	2,378	3,764	-	-
10	0,264	0,460	0,723	1,029	1,469	2,625	4,117	8,996	-
12	0,302	0,520	0,811	1,148	1,624	2,873	4,470	9,633	17,50
14	0,351	0,595	0,900	1,267	1,779	3,120	4,822	10,27	18,50
16	0,395	0,665	1,016	1,385	1,934	3,367	5,175	10,91	19,50
18	0,439	0,735	1,118	1,506	2,144	3,615	5,528	11,54	20,49
20	-	0,805	1,220	1,625	2,327	3,947	5,881	12,18	21,50
22	-	0,874	1,322	1,744	2,509	4,237	6,233	12,82	22,50
25	-	0,979	1,476	1,923	2,783	4,672	7,004	13,77	24,01
28	-	-	1,630	2,102	3,057	5,107	7,775	14,72	25,52
30	-	-	1,731	1,221	3,240	5,397	8,059	15,83	26,52
35	-	-	1,987	2,520	3,697	6,121	9,113	17,72	29,84
40	-	-	2,242	2,818	4,153	6,846	10,17	19,60	32,80
45	-	-	2,498	3,116	4,610	7,571	11,22	21,48	35,75
50	-	-	2,754	3,414	5,067	8,296	12,28	23,37	38,71
55	-	-	3,009	3,712	5,523	9,020	13,33	25,25	41,67
60	-	-	3,265	4,011	5,980	9,745	14,39	27,14	44,63
65	-	-	3,520	4,309	6,437	10,47	15,44	29,02	47,59
70	-	-	3,776	4,607	6,894	11,19	16,49	30,90	50,55

Примечание. Для определения массы винтов из других материалов величины масс, указанные в таблице, следует умножить на коэффициент: 0,356 - для алюминиевого сплава; 1,08 - для латуни.



ОПМ

Крепеж и метизы оптом с доставкой по России

opm.ru

(812) 335-00-52

(812) 600-40-71

(812) 320-28-84

e-mail: spb@opm.ru

msk.opm.ru

(495) 980-60-42

(495) 258-55-75

(916) 952-82-57

e-mail: msk@opm.ru