

ГОСТ 11650-80 Винты самонарезающие с полукруглой головкой и заостренным концом для металла и пластмассы



Крепеж и метизы оптом с доставкой по России

opm.ru

msk.opm.ru

(812) 335-00-52

(495) 980-60-42

(812) 600-40-71

(495) 258-55-75

(812) 320-28-84

(916) 952-82-57

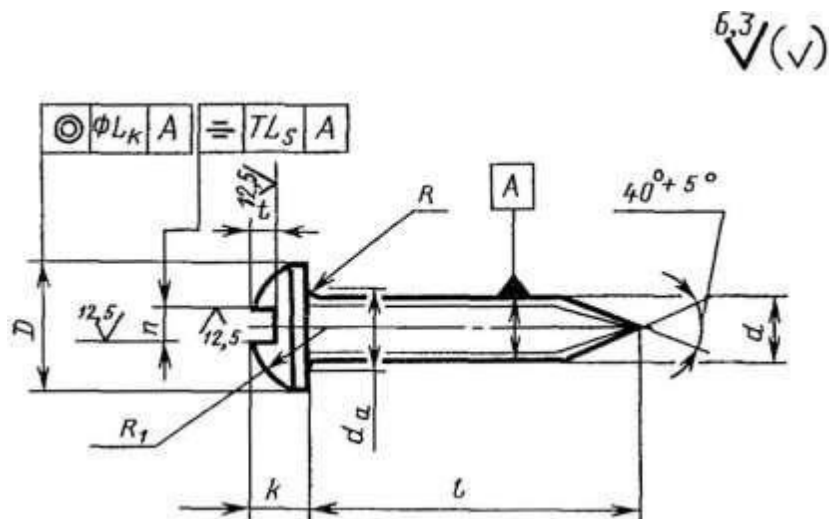
e-mail: spb@opm.ru

e-mail: msk@opm.ru

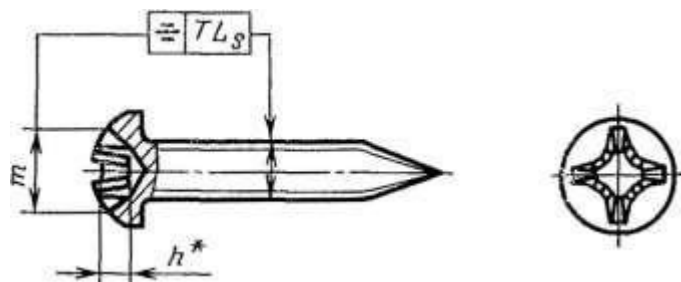
1. Настоящий стандарт распространяется на самонарезающие винты с полукруглой головкой и заостренным концом для металла и пластмассы класса точности В с номинальным диаметром резьбы от 2,5 до 8 мм.

2. Конструкция и размеры винтов должны соответствовать указанным на чертеже и в табл. 1, 2.

Исполнение 1



Исполнение 2



* Размер для справок.



Крепеж и метизы оптом с доставкой по России

opm.ru

msk.opm.ru

(812) 335-00-52

(495) 980-60-42

(812) 600-40-71

(495) 258-55-75

(812) 320-28-84

(916) 952-82-57

e-mail: spb@opm.ru

e-mail: msk@opm.ru

Таблица 1

Размеры в мм

Номинальный диаметр резьбы d		2,5	3	4	5	6	8
Шаг резьбы P		1,25		1,75	2,0	2,5	3,5
Диаметр головки D	Номин.	4,5	5,5	7,0	8,5	10,0	13,0
	Пред. откл. по j_s 15	± 0,24		± 0,29			± 0,35
Высота головки K	Номин.	1,7	2,1	2,8	3,5	4,2	5,6
	Пред. откл. по j_s 15	± 0,2			± 0,24		
Радиус сферы головки R_l □		2,4	2,9	3,6	4,4	5,1	6,6
Радиус под головкой	R , не менее	0,10		0,20		0,25	0,40
	d_a , не более	3,1	3,6	4,7	5,7	6,8	9,2
Ширина шлица n	Номин.	0,6	0,8	1,0	1,2	1,6	2,0
	Не менее	0,66	0,86	1,06	1,26	1,66	2,06
	Не более	0,80	1,00	1,20	1,51	1,91	2,31
Глубина шлица t	Не менее	0,9	1,0	1,6	2,1	2,3	3,3
	Не более	1,3	1,4	2,0	2,5	2,7	3,7
Допуск соосности голов и относительно стержня (2IT14)		0,60		0,72			0,86
Допуск симметричности шлица относительно стержня в диаметрально d выражении (2IT14)		0,50		0,60			0,72
Номер крестообразного шлица		1		2		3	
Диаметр крестообразного шлица m , не более		2,8	3,1	4,2	5,0	6,6	7,7
Глубина крестообразного шлица h		1,25	1,60	1,75	2,50	2,45	3,65
Глубина вхождения калибра в крестообразный шлиц	Не более	1,4	1,7	2,0	2,8	3,0	4,2
	Не менее	1,1	1,4	1,5	2,3	2,5	3,7
Недовод резьбы, не более		0,8			1,0		

Примечание. Крестообразный шлиц - по ГОСТ 10753-80.



Крепеж и метизы оптом с доставкой по России

opm.ru

(812) 335-00-52

(812) 600-40-71

(812) 320-28-84

e-mail: spb@opm.ru

msk.opm.ru

(495) 980-60-42

(495) 258-55-75

(916) 952-82-57

e-mail: msk@opm.ru

Размеры в мм

Длина винта l		Номинальный диаметр резьбы d					
Номинал	Пред. откл. по $J_s 17$	2,5	3	4	5	6	8
6	± 0,75			-	-	-	-
8					-	-	-
10						-	-
12	± 0,90						-
14							-
16							
(18)				Стандартные длины			
20	± 1,05	-					
(22)		-	-				
25		-	-				
30		-	-				
35	± 1,25	-	-				
40		-	-	-			
45		-	-	-			
50		-	-	-	-		

Примечание. Длины l , заключенные в скобки, применять не рекомендуется.

Пример условного обозначения:

винта в исполнении 1, диаметром 5 мм, длиной 30 мм, из материала группы 01, без покрытия, с крупным шагом резьбы



Крепеж и метизы оптом с доставкой по России

opm.ru

(812) 335-00-52

(812) 600-40-71

(812) 320-28-84

e-mail: spb@opm.ru

msk.opm.ru

(495) 980-60-42

(495) 258-55-75

(916) 952-82-57

e-mail: msk@opm.ru

Винт 5X30.01. ГОСТ 11650-80

То же, в исполнении 2, диаметром 5 мм, с крупным шагом резьбы, длиной 30 мм, из материала группы 01, с цинковым покрытием толщиной 6 мкм, хромированным

Винт 2-5X30.01.016 ГОСТ 11650-80

(Измененная редакция, Изм. № 1).

3. Технические требования, резьба, методы контроля, правила приемки, упаковка и маркировка - по ГОСТ 10618-80.
4. Теоретическая масса винтов указана в справочном приложении 1.
5. **(Исключен, Изм. № 1).**

ПРИЛОЖЕНИЕ 1

Справочное Теоретическая масса самонарезающих винтов

Длина винта <i>l</i> , мм	Номинальный диаметр резьбы <i>d</i> , мм					
	2,5	3	4	5	6	8
	Масса 1000 шт. стальных винтов с крупным шагом резьбы, кг					
6	0,32	0,51	-	-	-	-
8	0,37	0,59	1,11	-	-	-
10	0,42	0,67	1,25	2,21	-	-
12	0,47	0,75	1,39	2,43	3,61	-
14	0,52	0,83	1,53	2,67	3,93	-
16	0,57	0,91	1,67	2,91	4,25	5,01
18	0,62	0,99	1,81	3,15	4,57	5,58
20	-	1,07	1,95	3,39	4,89	6,15
22	-	-	2,09	3,63	5,21	6,72
25	-	-	2,30	4,00	5,69	7,57
30	-	-	2,65	4,60	6,49	9,00
35	-	-	3,00	5,20	7,29	10,42
40	-	-	-	5,80	8,09	11,84
45	-	-	-	6,40	8,99	13,25
50	-	-	-	-	9,69	14,68

ПРИЛОЖЕНИЕ 2. (Исключено, Изм. № 1).



Крепеж и метизы оптом с доставкой по России

opm.ru

(812) 335-00-52

(812) 600-40-71

(812) 320-28-84

e-mail: spb@opm.ru

msk.opm.ru

(495) 980-60-42

(495) 258-55-75

(916) 952-82-57

e-mail: msk@opm.ru