

ГОСТ 11871-88 Гайки круглые шлицевые класса точности А. Технические условия

Дата введения 1989-01-01

ИНФОРМАЦИОННЫЕ ДАННЫЕ

1. РАЗРАБОТАН И ВНЕСЕН Министерством станкостроительной и инструментальной промышленности СССР
2. УТВЕРЖДЕН И ВВЕДЕН В ДЕЙСТВИЕ Постановлением Государственного комитета СССР по стандартам от 20.05.88 N 1395
3. Стандарт полностью соответствует СТ СЭВ 5957-87
4. ВЗАМЕН ГОСТ 11871-80
5. ССЫЛОЧНЫЕ НОРМАТИВНО-ТЕХНИЧЕСКИЕ ДОКУМЕНТЫ

Обозначение НТД, на который дана ссылка	Номер пункта
ГОСТ 9.301-86	2.4
ГОСТ 9.302-88	4.6
ГОСТ 9.303-84	2.4
ГОСТ 380-94	2.3
ГОСТ 1050-88	2.3
ГОСТ 1759.0-87	2.4
ГОСТ 1759.1-82	4.2
ГОСТ 1759.3-83	2.6, 4.5
ГОСТ 2999-75	4.3
ГОСТ 4543-71	2.3
ГОСТ 5632-72	2.3
ГОСТ 8908-81	2.2
ГОСТ 9013-59	4.3
ГОСТ 9378-93	4.4
ГОСТ 15527-2004	2.3
ГОСТ 16093-2004	2.1
ГОСТ 17769-83	3
ГОСТ 18160-72	5
ГОСТ 24643-81	2.2
ГОСТ 24705-2004	1.2



Крепеж и метизы оптом с доставкой по России

opm.ru

(812) 335-00-52

(812) 600-40-71

(812) 320-28-84

e-mail: spb@opm.ru

msk.opm.ru

(495) 980-60-42

(495) 258-55-75

(916) 952-82-57

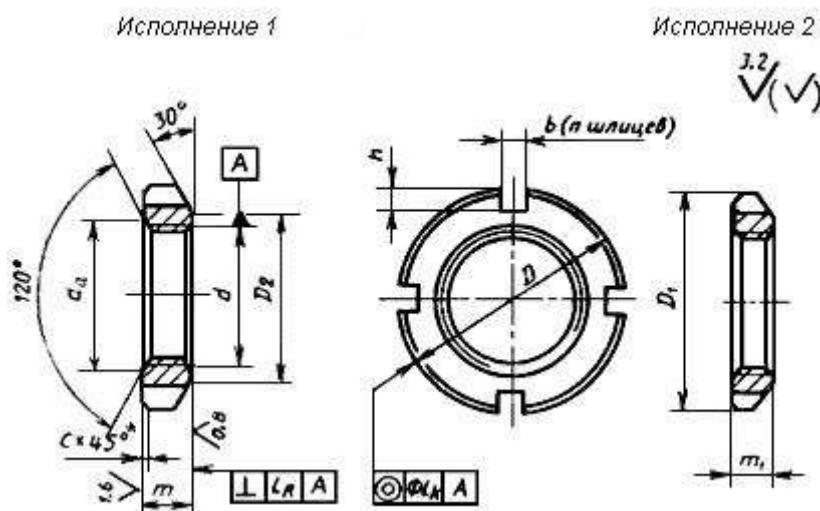
e-mail: msk@opm.ru

6. ПЕРЕИЗДАНИЕ

Настоящий стандарт распространяется на круглые шлицевые гайки с номинальным диаметром резьбы от 6 до 200 мм.

1. ОСНОВНЫЕ ПАРАМЕТРЫ И РАЗМЕРЫ

1.1. Размеры гаек должны соответствовать указанным на чертеже и в табл.1.



* Допускается вместо фаски скругление радиусом $R=c$ и отсутствие фаски для исполнения 2.



Крепеж и метизы оптом с доставкой по России

opm.ru

(812) 335-00-52

(812) 600-40-71

(812) 320-28-84

e-mail: spb@opm.ru

msk.opm.ru

(495) 980-60-42

(495) 258-55-75

(916) 952-82-57

e-mail: msk@opm.ru

ММ

Номинальный диаметр резьбы d	Шаг резьбы P	D	m	D ₁	m ₁	D ₂	d _a		b	h	с, не более	Число шлицев n
							не менее	не более				
6	0,50	16	5	16	4	11,5	6	6,75	4	1,5	0,6	4
8	1,00	22	6	18	5	13,5	8	8,75				
10	1,25	24	8	20		15,5	10	10,80				
12		26		22	6	17,5	12	13,00	6			
14	1,50	28		24		18,5	14	15,10		2,0		
16		30		28		22,0	16	17,30				
18		32		30		24,0	18	19,40			1,0	
20		34		32		26,0	20	21,60				
22		38	10	36	7	29,0	22	23,80		2,5		
24		42		38		31,0	24	25,90				
27		45		42		35,0	27	29,20				
30		48		45		38,0	30	32,40				
33		52		48	8	40,0	33	35,60	8	3,0		
36		55		50		42,0	36	38,90				
39		60		56		48,0	39	42,10				
42		65		60		52,0	42	45,40				
45	1,5	70		63		55,0	45	48,60				6
48		75	12	67		58,0	48	51,80		3,5		
(50)		78		70		61,0	50	52,00				
52		80				52	54,00	10				
56	2,0	85		75		65,0	56	58,00		4,0	1,6	
(58)		90		80		70,0	58	60,00				
60						60	62,00					
(62)		95		85		75,0	62	64,00				
64						64	66,00					
68		100	15	90		80,0	68	70,00				
(70)						70	72,00					
72		105		95	10	85,0	72	75,00				
76		110				76	80,00					
80		115		100		90,0	80	84,00				
85		120		108		98,0	85	89,00				
90		125	18	112		102,0	90	94,00	12			
95		130		118		108,0	95	99,00				
100	2	135		125		115,0	100	104,00				
105		140		130		120,0	105	109,00				
110		150	22	138	12	125,0	110	114,00	14	5,5		
115		155		145		132,0	115	120,00				
120		160		150		137,0	120	125,00				
125		165		155		142,0	125	130,00				
130		170		160		147,0	130	135,00				
(135)		175	26	165		152,0	135	140,00				8
140		180		170		157,0	140	145,00				
(145)		190		175		162,0	145	150,00			2,5	
150		200		180		167,0	150	155,00	16			
160	3	210		190		177,0	160	162,00				
170		220	30	202		189,0	170	172,00				
180		230		215	14	202,0	180	185,00				
190		240		230		213,0	190	195,00		7,5		
200		250		240		223,0	200	205,00				

Примечания:

1. Допускается по соглашению между изготовителем и потребителем изготавливать гайки М45-М125 с 4 шлицами.
2. Гайки с размерами, указанными в скобках, применять не рекомендуется.



Крепеж и метизы оптом с доставкой по России

opm.ru

(812) 335-00-52

(812) 600-40-71

(812) 320-28-84

e-mail: spb@opm.rumsk.opm.ru

(495) 980-60-42

(495) 258-55-75

(916) 952-82-57

e-mail: msk@opm.ru

Пример условного обозначения гайки исполнения 1, с диаметром резьбы d=16 мм, с мелким шагом резьбы 1,5 мм с полем допуска резьбы 6H, из стали марки 35, с химическим окисным покрытием, пропитанным маслом:

Гайка M16×1,5–6H.05.05 ГОСТ 11871-88

То же, из латуни Л63, без покрытия:

Гайка M16×1,5–6H.32 ГОСТ 11871-88

То же, исполнения 2, с цинковым покрытием толщиной 9 мкм, хромированным:

Гайка 2 M16×1,5–6H.019 ГОСТ 11871-88

1.2. Резьба - по ГОСТ 24705.

1.3. Теоретическая масса стальных гаек указана в приложении 1.

2. ТЕХНИЧЕСКИЕ ТРЕБОВАНИЯ

2.1. Поле допуска резьбы - 6H по ГОСТ 16093.

2.2. Поля допусков размеров и допуски расположения поверхностей должны соответствовать указанным в табл.2.

Таблица 2

Обозначение размера или допуска	Поле допуска или допуск
D; D ₁	h12
D ₂	h14
m ₁ ; m ₂	h14
b	H14
h	H14
L _R	По 9-й степени точности ГОСТ 24643
L _K	По 11-й степени точности ГОСТ 24643

AT16

Допуски углов $\pm \frac{2}{2}$ - по ГОСТ 8908.



Крепеж и метизы оптом с доставкой по России

opm.ru

(812) 335-00-52

(812) 600-40-71

(812) 320-28-84

e-mail: spb@opm.ru

msk.opm.ru

(495) 980-60-42

(495) 258-55-75

(916) 952-82-57

e-mail: msk@opm.ru

Допускается по соглашению между изготовителем и потребителем изготавливать гайки с допуском перпендикулярности опорной поверхности к оси резьбы L_R - по 11-й степени точности и шероховатостью поверхностей R_a : 1,6; 3,2; 6,3 вместо R_a : 0,8; 1,6; 3,2 - соответственно.

2.3. Марки материалов и их условные обозначения должны соответствовать указанным в табл.3.

Таблица 3

Материал			Твердость по Бринеллю НВ, не менее	Условное обозначение марки (группы)
вид	марка	обозначение стандарта		
Углеродистые стали	Ст 3 сп, Ст 3 кп	ГОСТ 380*	90	02
	20	ГОСТ 1050	110	04
	35		140	05
	45		170	06
Легированные стали	35Х	ГОСТ 4543	197	11
	30ХГСА		217	
Коррозионно-стойкие стали	12Х18Н9Т	ГОСТ 5632	-	21
	12Х18Н10Т			
	14Х17Н2			23
Латунь	Л63	ГОСТ 15527	-	32

* На территории Российской Федерации действует ГОСТ 380-2005. - Примечание изготовителя базы данных.

2.4. Гайки должны изготавливаться с покрытиями: цинковым хромированным; кадмиевым хромированным; окисным, пропитанным маслом; фосфатным, пропитанным маслом или без покрытия. Выбор покрытия для определенного материала - по ГОСТ 9.303. Технические требования к покрытиям - по ГОСТ 9.301.

Условное обозначение покрытий - цифровое по ГОСТ 1759.0.

2.5. Твердость поверхностей шлицев гаек - не менее 372HV или 38HRC_Э. Глубина закаленного слоя - не менее 1 мм.

По согласованию между изготовителем и потребителем допускается изготавливать гайки без термообработки.

2.6. Дефекты поверхности гаек - по ГОСТ 1759.3.



Крепеж и метизы оптом с доставкой по России

opm.ru

(812) 335-00-52

(812) 600-40-71

(812) 320-28-84

e-mail: spb@opm.ru

msk.opm.ru

(495) 980-60-42

(495) 258-55-75

(916) 952-82-57

e-mail: msk@opm.ru

3. ПРИЕМКА

Правила приемки гаек - по ГОСТ 17769.

4. МЕТОДЫ КОНТРОЛЯ

4.1. Контроль внешнего вида гаек должен проводиться визуально без применения увеличительных приборов в помещении с освещенностью не менее 300 лк. Допускается в спорных случаях применять лупу с 2,5-3-кратным увеличением.

4.2. Контроль размеров и допусков расположения поверхностей - по ГОСТ 1759.1.

4.3. Твердость термически обработанных гаек следует определять по ГОСТ 2999 или по ГОСТ 9013. Арбитражным является измерение твердости по ГОСТ 2999.

4.4. Шероховатость поверхности следует проверять путем сравнения с образцами шероховатости по ГОСТ 9378.

Допускается контролировать шероховатость поверхностей приборами.

Шероховатость резьбы проверяется на боковых поверхностях профиля.

4.5. Контроль дефектов - по ГОСТ 1759.3.

4.6. Контроль покрытий - по ГОСТ 9.302.

4.7. Допускаемые осевые нагрузки для гаек исполнения 1 из стали 35 с номинальным диаметром резьбы до 48 мм приведены в приложении 2.



Крепеж и метизы оптом с доставкой по России

opm.ru

(812) 335-00-52

(812) 600-40-71

(812) 320-28-84

e-mail: spb@opm.ru

msk.opm.ru

(495) 980-60-42

(495) 258-55-75

(916) 952-82-57

e-mail: msk@opm.ru

5. УПАКОВКА И МАРКИРОВКА

Упаковка гаек и маркировка тары - по ГОСТ 18160.

ПРИЛОЖЕНИЕ 1 (справочное). МАССА СТАЛЬНЫХ ГАЕК

ПРИЛОЖЕНИЕ 1

Справочное

Номинальный диаметр резьбы d, мм	Теоретическая масса 1000 шт. гаек, кг	
	Исполнение 1	Исполнение 2
6	5,337	4,215
8	12,154	6,727
10	19,812	8,025
12	21,665	10,695
14	22,951	11,359
16	26,690	16,423
18	29,094	18,147
20	31,669	19,826
22	50,674	30,001
24	63,426	32,306
27	69,409	39,148
30	75,604	42,770
33	81,455	50,319
36	85,436	49,408
39	107,806	68,888
42	127,185	79,049
45	151,126	80,806
48	195,479	88,563
(50)	216,636	101,291
52	211,034	88,725
56	229,868	99,809
(58)	274,306	126,064
60	257,161	114,609
(62)	304,114	142,540
64	285,786	130,295
68	412,709	146,870
(70)	387,599	133,442
72	450,819	208,223
76	450,313	169,487
80	491,471	190,468
85	545,955	241,047
90	696,424	237,176
95	740,824	264,448
100	794,727	308,241
105	830,778	323,058
110	1195,489	439,750
115	1264,874	496,593
120	1315,300	517,529
125	1365,726	538,464
130	1389,556	544,893
(135)	1734,891	565,829
140	1795,497	586,764
(145)	2062,732	607,699
150	2319,784	620,345
160	2495,855	691,299
170	3328,462	793,840
180	3546,021	1081,209
190	3516,727	1259,375
200	4106,613	1324,895



Крепеж и метизы оптом с доставкой по России

opm.ru

(812) 335-00-52

(812) 600-40-71

(812) 320-28-84

e-mail: spb@opm.ru

msk.opm.ru

(495) 980-60-42

(495) 258-55-75

(916) 952-82-57

e-mail: msk@opm.ru

Примечание. Для определения массы гаек, изготовленных из латуни, значения массы, указанные в таблице, должны быть умножены на коэффициент 1,080.

ПРИЛОЖЕНИЕ 2 (справочное). ДОПУСКАЕМЫЕ ОСЕВЫЕ НАГРУЗКИ ДЛЯ ШЛИЦЕВЫХ ГАЕК ИСПОЛНЕНИЯ 1 ИЗ СТАЛИ МАРКИ 35

ПРИЛОЖЕНИЕ 2
Справочное

Номинальный диаметр резьбы d, мм	Шаг резьбы P, мм	Испытательная нагрузка Н, не менее
6	0,5	13200
8	1,0	23500
10	1,25	36700
12		37200
14	1,5	42800
16		50000
18		57200
20		65200
22		90000
24		96600
27		105000
30		123100
33		135000
36		155700
39		158000
42		161800
45		180000
48		240750



Крепеж и метизы оптом с доставкой по России

opm.ru

(812) 335-00-52

(812) 600-40-71

(812) 320-28-84

e-mail: spb@opm.ru

msk.opm.ru

(495) 980-60-42

(495) 258-55-75

(916) 952-82-57

e-mail: msk@opm.ru