

ГОСТ 12639-80. Заклепки пустотелые с плоской головкой. Технические условия



ОПМ

Крепеж и метизы оптом с доставкой по России

opm.ru

msk.opm.ru

(812) 335-00-52

(495) 980-60-42

(812) 600-40-71

(495) 258-55-75

(812) 320-28-84

(916) 952-82-57

e-mail: spb@opm.ru

e-mail: msk@opm.ru

Настоящий стандарт распространяется на пустотелые заклепки с плоской головкой с диаметром стержня от 1 до 10 мм.

Заклепки пустотелые с плоской головкой должны удовлетворять всем требованиям ГОСТ 12644-80 и требованиям, изложенным в соответствующих разделах настоящего стандарта.

1. РАЗМЕРЫ

1.1. Размеры заклепок должны соответствовать указанным на чертеже и в табл.1, 2.

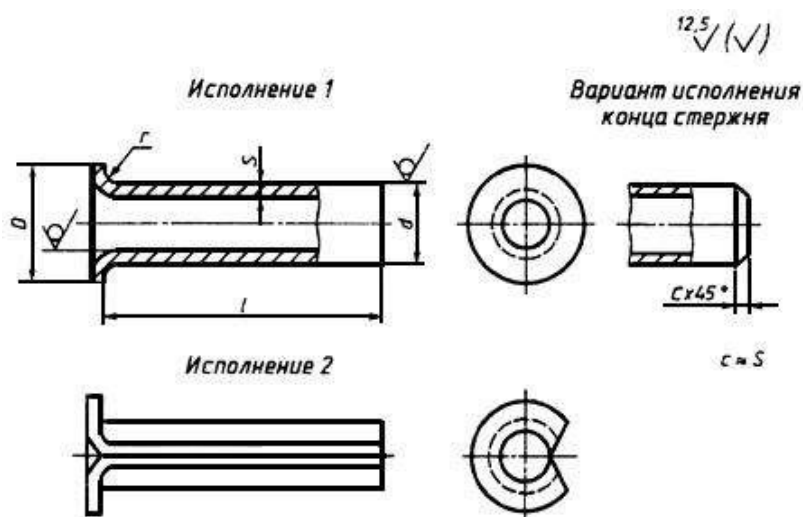


Таблица 1 мм

d	D	s				r, не более	
		сталь	латунь	алюминиевый сплав	медь		
1,0	2,0	0,10		-		0,1	
1,2	2,2						
1,4	2,5						
1,6	2,9	0,15		-		0,2	
1,8	3,3						
2,0	3,5						
2,5	4,0	0,25		-		0,2	
3,0	5,0	0,30	0,40				0,50
4,0	6,2	0,50					0,50
5,0	8,0			1,0	0,3		
6,0	10,0	0,50		1,00			
8,0	13,0	1,0		1,50			
10,0	15,0			1,50	2,00	0,5	

Примечание. Толщина стенок заклепок принята равной толщине исходного материала (стенки трубы, листа, ленты) и у готовых заклепок не контролируется.



Крепеж и метизы оптом с доставкой по России

opm.ru

(812) 335-00-52

(812) 600-40-71

(812) 320-28-84

e-mail: spb@opm.ru

msk.opm.ru

(495) 980-60-42

(495) 258-55-75

(916) 952-82-57

e-mail: msk@opm.ru

Таблица 2 мм

l	d												
	1	1,2	1,4	1,6	1,8	2	2,5	3	4	5	6	8	10
2													
2,5													
3													
4													
5													
6													
7													
8													
9													
10													
(11)													
12													
(13)													
14													
(15)													
16													
(17)													
18													
20													
22													
24													
26													
28													
30													
32													
34													
36													
38													
40													
42													
45													
48													
50													
52													
55													
58													
60													

Применяемые длины

Примечание. Длины заклепок, заключенные в скобки, применять не рекомендуется.

Пример условного обозначения пустотелой заклепки с плоской головкой исполнения 1, диаметром d=3 мм, длиной l=20 мм из материала группы 01, из марки стали 10 без покрытия:

Заклепка 3x20.01.10 ГОСТ 12639-80

(Измененная редакция, Изм. N 1, Поправка).

- 1.2. Теоретическая масса заклепок указана в приложении 1.
- 1.3. Толщина скрепляемого пакета указана в приложении 2.



Крепеж и метизы оптом с доставкой по России

opm.ru

(812) 335-00-52

(812) 600-40-71

(812) 320-28-84

e-mail: spb@opm.ru

msk.opm.ru

(495) 980-60-42

(495) 258-55-75

(916) 952-82-57

e-mail: msk@opm.ru

2. ТЕХНИЧЕСКИЕ ТРЕБОВАНИЯ

2.1. Предельные отклонения диаметра d стержня заклепки - js14; диаметра D головки - js15;

$$l - \pm \frac{IT16}{2}$$

длины

Примечание. Предельные отклонения на диаметры стержней заклепок d, изготовленных из труб, - по сортаменту на трубы.

ПРИЛОЖЕНИЕ 1 (справочное). Масса стальных заклепок

Длина l, мм	Теоретическая масса 1000 шт. заклепок, кг, при номинальном диаметре стержня d, мм												
	1	1,2	1,4	1,6	1,8	2	2,5	3	4	5	6	8	10
2	0,006	0,007	0,008	0,016	0,019	0,034	0,043						
2,5	0,007	0,008	0,010	0,019	0,021	0,039	0,050	0,080	0,159				
3	0,008	0,009	0,012	0,021	0,026	0,044	0,056	0,089	0,200	0,290			
4	0,010	0,012	0,015	0,026	0,031	0,054	0,069	0,108	0,241	0,343	0,472		
5	0,012	0,014	0,018	0,031	0,037	0,064	0,082	0,127	0,282	0,395	0,537	1,606	2,005
6	0,014	0,017	0,021	0,036	0,043	0,074	0,095	0,146	0,323	0,448	0,601	1,772	2,217
7				0,041	0,050	0,084	0,108	0,165	0,364	0,500	0,665	1,938	2,431
8				0,046	0,056	0,094	0,121	0,183	0,405	0,553	0,729	2,104	2,643
9						0,104	0,134	0,202	0,445	0,605	0,793	2,270	2,856
10						0,114	0,147	0,221	0,486	0,658	0,857	2,436	3,070
(11)						0,124	0,160	0,240	0,527	0,710	0,921	2,602	3,283
12						0,134	0,173	0,259	0,568	0,763	0,985	2,767	3,496
(13)						0,144	0,186	0,277	0,609	0,815	1,049	2,933	3,709
14						0,154	0,199	0,296	0,650	0,868	1,113	3,099	3,922
(15)						0,164	0,212	0,315	0,691	0,920	1,177	3,265	4,135
16						0,174	0,225	0,334	0,732	0,973	1,242	3,431	4,343
(17)							0,238	0,353	0,773	1,025	1,306	3,597	4,561
18							0,251	0,371	0,813	1,078	1,370	3,763	4,774
20							0,277	0,409	0,895	1,183	1,498	4,095	5,200
22								0,446	0,977	1,288	1,626	4,426	5,626
24								0,484	1,059	1,393	1,754	4,758	6,052
26								0,521	1,141	1,498	1,883	5,090	6,478
28								0,559	1,223	1,603	2,011	5,422	6,904
30									1,304	1,708	2,139	5,754	7,330
32									1,386	1,813	2,267	6,085	7,756
34									1,468	1,918	2,395	6,417	8,182
36									1,550	2,023	2,524	6,749	8,608
38										2,128	2,652	7,081	9,034
40										2,233	2,780	7,413	9,460
42										2,338	2,908	7,745	9,886
45										2,495	3,101	8,243	10,525
48											3,294	8,741	11,164
50											3,422	9,073	11,590
52											3,550	9,405	12,016
55											3,678	9,903	12,655
58											3,871	10,401	13,294
60											3,999	10,733	13,720



Крепеж и метизы оптом с доставкой по России

opm.ru

(812) 335-00-52

(812) 600-40-71

(812) 320-28-84

e-mail: spb@opm.ru

msk.opm.ru

(495) 980-60-42

(495) 258-55-75

(916) 952-82-57

e-mail: msk@opm.ru

Примечание. Для определения массы заклепок из других материалов, значения массы, указанные в таблице, должны быть умножены на коэффициенты: 1,08 - для латуни; 1,134 - для меди; 0,35 - для алюминиевого сплава, а также на коэффициент К, равный отношению толщины стенки заклепки из цветного сплава к толщине стенки стальной заклепки.

Например: Масса 1000 шт. стальных заклепок $d=3$ мм, $l=6$ мм равна 0,146 кг; масса 1000 шт. медных заклепок того же размера - $0,146 \times 1,134 \times 1,66 = 0,275$ кг.

(Измененная редакция, Изм. N 1).



ОПМ

Крепеж и метизы оптом с доставкой по России

opm.ru

(812) 335-00-52

(812) 600-40-71

(812) 320-28-84

e-mail: spb@opm.ru

msk.opm.ru

(495) 980-60-42

(495) 258-55-75

(916) 952-82-57

e-mail: msk@opm.ru

ПРИЛОЖЕНИЕ 2 (рекомендуемое). Толщина скрепляемого пакета

мм

Длина заклепки l	Расчетная толщина скрепляемого пакета ≈ при номинальном диаметре стержня d													
	1,0	1,2	1,4	1,6	1,8	2,0	2,5	3,0	4,0	5,0	6,0	8,0	10,0	
2	1,3	1,3	1,0	1,0	1,0	0,5	0,5	-	-	-	-	-	-	
2,5	1,8	1,8	1,5	1,5	1,5	1,0	1,0	0,5	0,5	-	-	-	-	
3	2,3	2,3	2,0	2,0	2,0	1,5	1,5	1,0	1,0	0,5	-	-	-	
4	3,3	3,3	3,0	3,0	3,0	2,5	2,5	2,0	2,0	1,5	1,0	-	-	
5	4,3	4,3	4,0	4,0	4,0	3,5	3,5	3,0	3,0	2,5	2,0	1,0	0,5	
6	5,3	5,3	5,0	5,0	5,0	4,5	4,5	4,0	4,0	3,5	3,0	2,0	1,5	
7	-	-	-	6,0	6,0	5,5	5,5	5,0	5,0	4,5	4,0	3,0	2,5	
8	-	-	-	7,0	7,0	6,5	6,5	6,0	6,0	5,5	5,0	4,0	3,5	
9	-	-	-	-	-	7,5	7,5	7,0	7,0	6,5	6,0	5,0	4,5	
10	-	-	-	-	-	8,5	8,5	8,0	8,0	7,5	7,0	6,0	5,5	
11	-	-	-	-	-	9,5	9,5	9,0	9,0	8,5	8,0	7,0	6,5	
12	-	-	-	-	-	10,5	10,5	10,0	10,0	9,5	9,0	8,0	7,5	
13	-	-	-	-	-	11,5	11,5	11,0	11,0	10,5	10,0	9,0	8,5	
14	-	-	-	-	-	12,5	12,5	12,0	12,0	11,5	11,0	10,0	9,5	
15	-	-	-	-	-	13,5	13,5	13,0	13,0	12,5	12,0	11,0	10,5	
16	-	-	-	-	-	14,5	14,5	14,0	14,0	13,5	13,0	12,0	11,5	
17	-	-	-	-	-	-	15,5	15,0	15,0	14,5	14,0	13,0	12,5	
18	-	-	-	-	-	-	16,5	16,0	16,0	15,5	15,0	14,0	13,5	
20	-	-	-	-	-	-	18,5	18,0	18,0	17,5	17,0	16,0	15,5	
22	-	-	-	-	-	-	-	20,0	20,0	19,5	19,0	18,0	17,5	
24	-	-	-	-	-	-	-	22,0	22,0	21,5	21,0	20,0	19,5	
26	-	-	-	-	-	-	-	24,0	24,0	23,5	23,0	22,0	21,5	
28	-	-	-	-	-	-	-	26,0	26,0	25,5	25,0	24,0	23,5	
30	-	-	-	-	-	-	-	-	28,0	27,5	27,0	26,0	25,5	
32	-	-	-	-	-	-	-	-	30,0	29,5	29,0	28,0	27,5	
34	-	-	-	-	-	-	-	-	32,0	31,5	31,0	30,0	29,5	
36	-	-	-	-	-	-	-	-	34,0	33,5	33,0	32,0	31,5	
38	-	-	-	-	-	-	-	-	-	35,5	35,0	34,0	33,5	
40	-	-	-	-	-	-	-	-	-	37,5	37,0	36,0	35,5	
42	-	-	-	-	-	-	-	-	-	39,5	39,0	38,0	37,5	
45	-	-	-	-	-	-	-	-	-	42,5	42,0	41,0	40,5	
48	-	-	-	-	-	-	-	-	-	-	45,0	44,0	43,5	
50	-	-	-	-	-	-	-	-	-	-	47,0	46,0	45,5	
52	-	-	-	-	-	-	-	-	-	-	49,0	48,0	47,5	
55	-	-	-	-	-	-	-	-	-	-	52,0	51,0	50,5	
58	-	-	-	-	-	-	-	-	-	-	55,0	54,0	53,5	
60	-	-	-	-	-	-	-	-	-	-	57,0	56,0	55,5	



Крепеж и метизы оптом с доставкой по России

opm.ru

(812) 335-00-52

(812) 600-40-71

(812) 320-28-84

e-mail: spb@opm.ru

msk.opm.ru

(495) 980-60-42

(495) 258-55-75

(916) 952-82-57

e-mail: msk@opm.ru