

ГОСТ 12640-80 Заклепки пустотелые с потайной головкой



Крепеж и метизы оптом с доставкой по России

opm.ru

msk.opm.ru

(812) 335-00-52

(495) 980-60-42

(812) 600-40-71

(495) 258-55-75

(812) 320-28-84

(916) 952-82-57

e-mail: spb@opm.ru

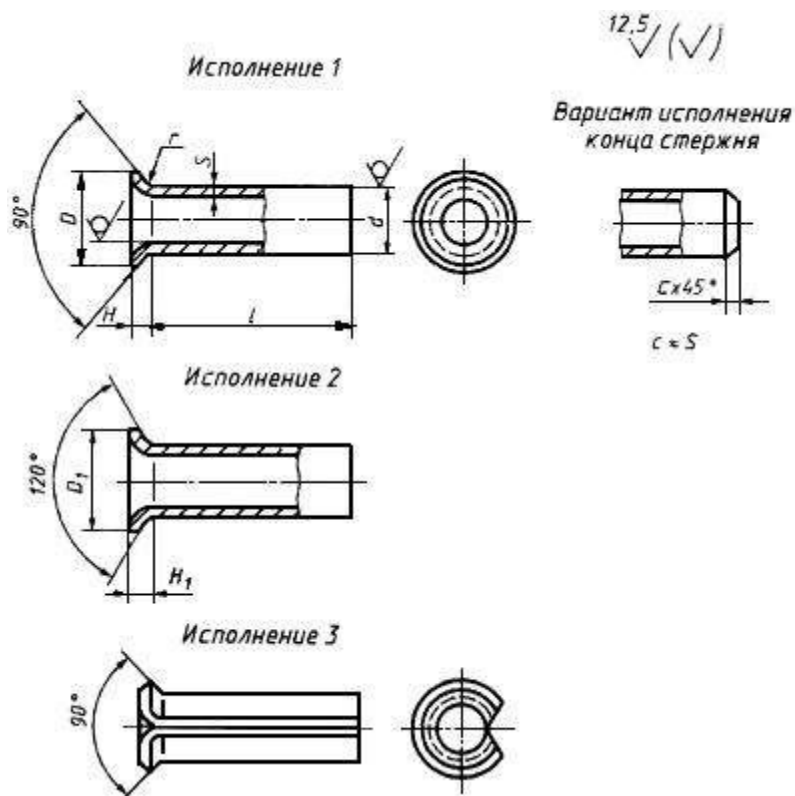
e-mail: msk@opm.ru

Настоящий стандарт распространяется на пустотелые заклепки с потайной головкой с диаметром стержня от 1 до 10 мм.

Заклепки пустотелые с потайной головкой должны удовлетворять всем требованиям ГОСТ 12644-80 и требованиям, изложенным в соответствующих разделах настоящего стандарта.

1. РАЗМЕРЫ

1.1. Размеры заклепок должны соответствовать указанным на чертеже и в табл.1, 2.



Крепеж и метизы оптом с доставкой по России

opm.ru

(812) 335-00-52

(812) 600-40-71

(812) 320-28-84

e-mail: spb@opm.ru

msk.opm.ru

(495) 980-60-42

(495) 258-55-75

(916) 952-82-57

e-mail: msk@opm.ru

Таблица 1

мм

d	D	D1	s				H		H1		r, не более				
			Сталь	Латунь	Алюминиевый сплав	Медь	Номин.	Пред. откл.	Номин.	Пред. откл.					
1,0	1,4	-	0,10		-		0,3	+0,14	-	-	0,1				
1,2	1,6		0,15				0,4								
1,6	2,2		2,25				0,5								
2,0	2,6		0,30	0,40			0,50					0,6	0,4	+0,14	
2,5	3,2		0,50				0,8					0,5			
3,0	3,8	4,5	0,50		1,00	1,1	+0,25	0,8	0,5						
4,0	5,0	6,0	0,50		1,00			1,0							
5,0	6,0	7,0	0,50		1,00	1,5	1,5	1,0	0,5						
6,0	7,5	8,8	1,0		1,50			1,5		1,0					
8,0	9,5	12,0	1,0		1,50	2,00	1,7	1,2	+0,25						
10,0	12,0	15,0	1,0		2,00			1,7		1,2					

Примечание. Толщина стенок заклепок условно принята равной толщине исходного материала (стенки трубы, листа, ленты) и у готовых заклепок не контролируется.


ОПМ

Крепеж и метизы оптом с доставкой по России

opm.ru
msk.opm.ru

(812) 335-00-52

(495) 980-60-42

(812) 600-40-71

(495) 258-55-75

(812) 320-28-84

(916) 952-82-57

 e-mail: spb@opm.ru

 e-mail: msk@opm.ru

мм

l	d										
	1	1,2	1,6	2	2,5	3	4	5	6	8	10
2											
3											
4											
5											
6											
7											
8											
9											
10											
(11)											
12											
(13)											
14											
(15)											
16											
(17)											
18											
20											
22											
24											
26											
28											
30											
32											
34											
36											
38											
40											
42											
45											
48											
50											

Применяемые длины

Примечание. Длины заклепок, заключенные в скобки, применять не рекомендуется.

Пример условного обозначения пустотелой заклепки с потайной головкой исполнения 1, диаметром $d=3$ мм, длиной $l=20$ мм, из материала группы 01, из стали марки 10 без покрытия:

Заклепка 3x20.01.10 ГОСТ 12640-80

(Измененная редакция, Изм. N 1).

1.2. Теоретическая масса заклепок указана в приложении 1.

1.3. Толщина скрепляемого пакета указана в приложении 2.



Крепеж и метизы оптом с доставкой по России

opm.ru

msk.opm.ru

(812) 335-00-52

(495) 980-60-42

(812) 600-40-71

(495) 258-55-75

(812) 320-28-84

(916) 952-82-57

e-mail: spb@opm.ru

e-mail: msk@opm.ru

2. ТЕХНИЧЕСКИЕ ТРЕБОВАНИЯ

2.1. Предельные отклонения диаметра d стержня заклепки – js 14; диаметра D головки

- js15; длины $l - \pm \frac{IT16}{2}$.

Примечание. Предельные отклонения на диаметры стержней заклепок d, изготовленных из труб, - по сортаменту на трубы.

2.2. (Исключен, Изм. N 1).



Крепеж и метизы оптом с доставкой по России

opm.ru

msk.opm.ru

(812) 335-00-52

(495) 980-60-42

(812) 600-40-71

(495) 258-55-75

(812) 320-28-84

(916) 952-82-57

e-mail: spb@opm.ru

e-mail: msk@opm.ru

ПРИЛОЖЕНИЕ 1 (справочное). Масса стальных заклепок

Масса стальных заклепок

Длина l, мм	Теоретическая масса 1000 шт. заклепок, кг, при номинальном диаметре стержня d, мм										
	1	1,2	1,6	2,0	2,5	3	4	5	6	8	10
2	0,005	0,006	0,013								
3	0,007	0,008	0,018	0,033	0,047	0,069	0,160	0,204	0,262		
4	0,009	0,011	0,023	0,043	0,060	0,088	0,201	0,257	0,336	0,938	1,255
5	0,011	0,013	0,028	0,053	0,078	0,107	0,242	0,309	0,400	1,104	1,468
6	0,013	0,015	0,033	0,63	0,086	0,126	0,283	0,362	0,464	1,270	1,681
7			0,038	0,073	0,099	0,145	0,325	0,414	0,528	1,485	1,894
8			0,043	0,083	0,112	0,163	0,365	0,467	0,592	1,601	2,107
9				0,093	0,125	0,182	0,406	0,519	0,656	1,766	2,320
10				0,103	0,138	0,201	0,447	0,572	0,720	1,932	2,533
(11)				0,113	0,151	0,220	0,487	0,624	0,784	2,098	2,746
12				0,123	0,164	0,239	0,428	0,677	0,848	2,263	2,959
(13)				0,133	0,177	0,257	0,569	0,729	0,912	2,428	3,172
14				0,143	0,190	0,276	0,610	0,782	0,976	2,594	3,385
(15)				0,153	0,203	0,295	0,651	0,734	1,040	2,760	3,385
16				0,163	0,216	0,314	0,692	0,887	1,104	2,926	3,811
(17)					0,229	0,333	0,733	0,939	1,168	3,091	4,024
18					0,242	0,351	0,774	0,992	1,232	3,257	4,237
20					0,268	0,359	0,856	1,097	1,360	3,588	4,663
22						0,427	0,937	1,202	1,488	3,919	5,089
24						0,465	1,019	1,307	1,616	4,250	5,515
26						0,503	1,101	1,412	1,744	4,582	5,941
28						0,541	1,183	1,517	1,882	4,913	6,367
30								1,622	2,000	5,244	6,793
32								1,727	2,128	5,575	7,219
34								1,832	2,256	5,905	7,645
36								1,937	2,384	6,238	8,071
38								2,042	2,512	6,568	8,497
40								2,147	2,640	6,898	8,923
42								2,252	2,768	7,228	9,349
45								2,410	2,960	7,723	9,983
48								2,568	3,152	8,218	10,627
50								2,673	3,280	8,548	11,053



ОПМ

Крепеж и метизы оптом с доставкой по России

opm.ru

(812) 335-00-52

(812) 600-40-71

(812) 320-28-84

e-mail: spb@opm.ru

msk.opm.ru

(495) 980-60-42

(495) 258-55-75

(916) 952-82-57

e-mail: msk@opm.ru

Примечание. Для определения массы заклепок из других материалов, значения массы, указанные в таблице, должны быть умножены на коэффициенты: 1,08 - для латуни; 1,134 - для меди; 0,35 - для алюминиевого сплава, а также на коэффициент К, равный отношению толщины стенки заклепки из цветного сплава к толщине стенки стальной заклепки.

Например: Масса 1000 шт. стальных заклепок $d=3$ мм, $l=6$ мм равна 0,126 кг; масса 1000 шт. медных заклепок того же размера - $0,126 \times 1,134 \times 1,66 = 0,235$ кг.

(Измененная редакция, Изм. N 1).



ОПМ

Крепеж и метизы оптом с доставкой по России

opm.ru

msk.opm.ru

(812) 335-00-52

(495) 980-60-42

(812) 600-40-71

(495) 258-55-75

(812) 320-28-84

(916) 952-82-57

e-mail: spb@opm.ru

e-mail: msk@opm.ru

ПРИЛОЖЕНИЕ 2 (рекомендуемое). Толщина скрепляемого пакета

Длина заклепки 1	Расчетная толщина скрепляемого пакета при номинальном диаметре стержня d										
	1,0	1,2	1,6	2,0	2,5	3,0	4,0	5,0	6,0	8,0	10,0
2	1,5	1,5	1,5	-	-	-	-	-	-	-	-
3	2,5	2,5	2,5	-	-	-	-	-	-	-	-
4	3,5	3,5	3,5	3,0	3,0	3,0	2,5	2,5	2,5	-	-
5	4,5	4,5	4,5	4,0	4,0	4,0	3,5	3,5	3,5	3,0	2,5
6	5,5	5,5	5,5	5,0	5,0	5,0	4,5	4,5	4,5	4,0	3,5
7	-	-	6,5	6,0	6,0	6,0	5,5	5,5	5,5	5,0	4,5
8	-	-	7,5	7,0	7,0	7,0	6,5	6,5	6,5	6,0	5,5
9	-	-	-	8,0	8,0	8,0	7,5	7,5	7,5	7,0	6,5
10	-	-	-	9,0	9,0	9,0	8,5	8,5	8,5	8,0	7,5
(11)	-	-	-	10,0	10,0	10,0	9,5	9,5	9,5	9,0	8,5
12	-	-	-	11,0	11,0	11,0	10,5	10,5	10,5	10,0	9,5
(13)	-	-	-	12,0	12,0	12,0	11,5	11,5	11,5	11,0	10,5
14	-	-	-	13,0	13,0	13,0	12,5	12,5	12,5	12,0	11,5
(15)	-	-	-	14,0	14,0	14,0	13,5	13,5	13,5	13,0	12,5
16	-	-	-	15,0	15,0	15,0	14,5	14,5	14,5	14,0	13,5
(17)	-	-	-	-	16,0	16,0	15,5	15,5	15,5	15,0	14,5
18	-	-	-	-	17,0	17,0	16,5	16,5	16,5	16,0	15,5
20	-	-	-	-	19,0	19,0	18,5	18,5	18,5	18,0	17,5
22	-	-	-	-	-	21,0	20,5	20,5	20,5	20,0	19,5
24	-	-	-	-	-	23,0	22,5	22,5	22,5	22,0	21,5
26	-	-	-	-	-	25,0	24,5	24,5	24,5	24,0	23,5
28	-	-	-	-	-	27,0	26,5	26,5	26,5	26,0	25,5
30	-	-	-	-	-	-	-	28,5	28,5	28,0	27,5
32	-	-	-	-	-	-	-	30,5	30,5	30,0	29,5
34	-	-	-	-	-	-	-	32,5	32,5	32,0	31,5
36	-	-	-	-	-	-	-	34,5	34,5	34,0	33,5
38	-	-	-	-	-	-	-	36,5	36,5	36,0	35,5
40	-	-	-	-	-	-	-	38,5	38,5	38,0	37,5
42	-	-	-	-	-	-	-	40,5	40,5	40,0	39,5
45	-	-	-	-	-	-	-	43,5	43,5	43,0	42,5
48	-	-	-	-	-	-	-	46,5	46,5	46,0	45,5
50	-	-	-	-	-	-	-	48,5	48,5	48,0	47,5



Крепеж и метизы оптом с доставкой по России

opm.ru

(812) 335-00-52

(812) 600-40-71

(812) 320-28-84

e-mail: spb@opm.ru

msk.opm.ru

(495) 980-60-42

(495) 258-55-75

(916) 952-82-57

e-mail: msk@opm.ru