

ГОСТ 12641-80 Заклепки полупустотелые с полукруглой головкой. Технические условия (с Изменениями N 1, 2)

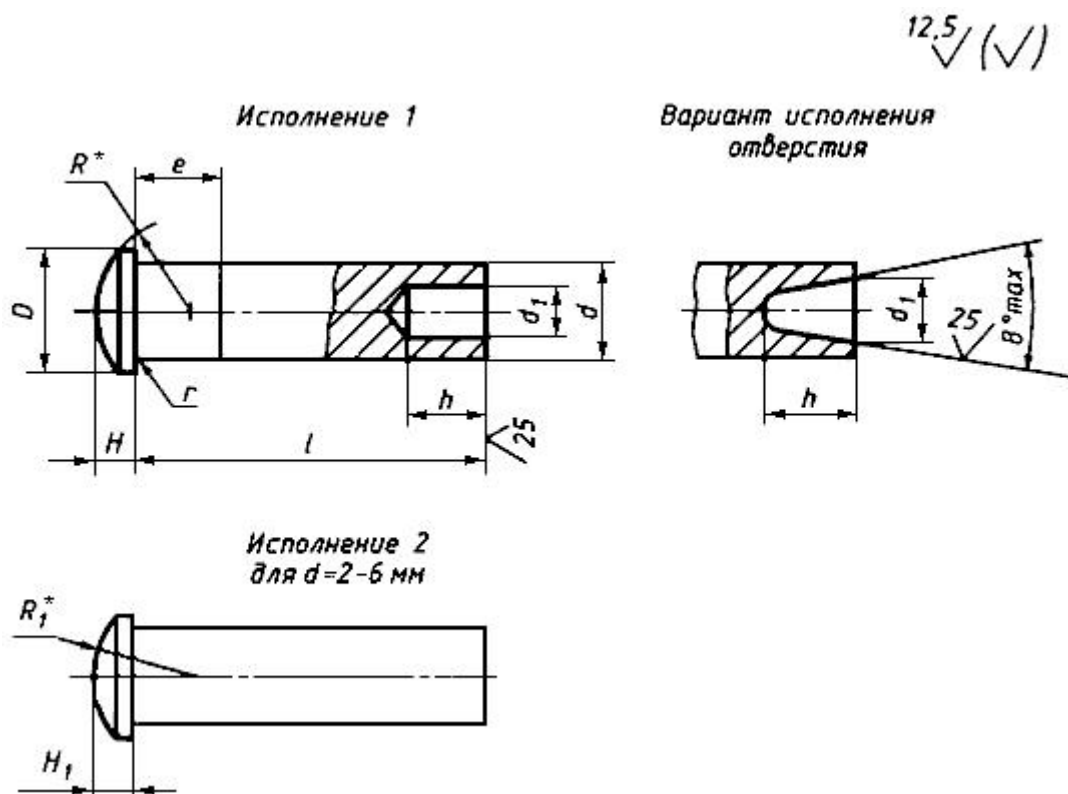
Настоящий стандарт распространяется на полупустотелые заклепки с полукруглой головкой с диаметром стержня от 1 до 10 мм.

Заклепки полупустотелые с полукруглой головкой должны удовлетворять всем требованиям ГОСТ 12644-80 и требованиям, изложенным в соответствующих разделах настоящего стандарта.

1. РАЗМЕРЫ

1.1. Размеры заклепок должны соответствовать указанным на чертеже и в табл.1, 2.

Чертеж. Размеры заклепок



Крепеж и метизы оптом с доставкой по России

opm.ru

(812) 335-00-52

(812) 600-40-71

(812) 320-28-84

e-mail: spb@opm.ru

msk.opm.ru

(495) 980-60-42

(495) 258-55-75

(916) 952-82-57

e-mail: msk@opm.ru

Таблица 1 мм

d	D	H	H1	r1, не более	d1	h	l1	R	R1	
1,0	2,0	0,4	-	0,2	0,6	1,0	1,5	1,4	-	
1,2	2,4	0,5						1,7		
1,6	3,2	0,7						2,2		
2,0	4,0	0,8	0,70	0,4	1,2	1,5	3,0	2,9	3,2	
2,5	5,0	1,0	0,85		1,6			2,5	3,6	4,1
3,0	6,0	1,2	1,00		2,0			4,0	4,4	5,0
(3,5)	7,0	1,4	1,20	0,5	2,5	5,0	4,0	5,0	5,7	
4,0	8,0	1,6	1,40		2,8			4,0	5,8	7,2
5,0	10,0	2,0	1,70		3,5			5,0	7,3	8,2
6,0	12,0	2,5	2,00	0,6	4,5	6,0	6,0	8,5	10,0	
8,0	16,0	3,0	-		6,0			6,0	12,2	-
10,0	20,0	4,0	-		8,0			8,0	6,0	14,5

Примечания:

1. Диаметр заклепки d измеряется на стержне под головкой на расстоянии e.
2. Диаметры коротких заклепок длиной менее 2d измерять на середине длины стержня.
3. Размер заклепки, заключенный в скобки, применять не рекомендуется.



Крепеж и метизы оптом с доставкой по России

opm.ru

(812) 335-00-52

(812) 600-40-71

(812) 320-28-84

e-mail: spb@opm.ru

msk.opm.ru

(495) 980-60-42

(495) 258-55-75

(916) 952-82-57

e-mail: msk@opm.ru

Таблица 2 мм

l	d											
	1,0	1,2	1,6	2,0	2,5	3,0	(3,5)	4,0	5,0	6,0	8,0	10,0
2												
3												
4												
5												
6												
7												
8												
9												
10												
(11)												
12												
(13)												
14												
(15)												
16												
(17)												
18												
(19)												
20												
22												
24												
26												
28												
30												
32												
34												
36												
38												
40												
42												
45												
48												
50												

Применяемые длины

Примечание. Длины и диаметр заклепок, заключенные в скобки, применять не рекомендуется. (Измененная редакция, Изм. N 2).

1.2. Отверстие в стержне заклепок может быть выполнено как сверлением, так и высадкой, форма дна отверстия не регламентируется.

Пример условного обозначения полупустотелой заклепки с полукруглой головкой исполнения 1, диаметра $d=3$ мм, длиной $l=20$ мм из материала группы 01, из стали марки 10 без покрытия:

Заклепка 3x20.01.10 ГОСТ 12641-80

1.3. Теоретическая масса заклепок указана в приложении 1.

1.4. (Исключен, Изм. N 2).

1.5. Длина стержня заклепки под замыкающую головку указана в приложении 3.

(Введен дополнительно, Изм. N 2).



Крепеж и метизы оптом с доставкой по России

opm.ru

(812) 335-00-52

(812) 600-40-71

(812) 320-28-84

e-mail: spb@opm.ru

msk.opm.ru

(495) 980-60-42

(495) 258-55-75

(916) 952-82-57

e-mail: msk@opm.ru

2. ТЕХНИЧЕСКИЕ ТРЕБОВАНИЯ

2.1. Предельные отклонения диаметра d стержня заклепки - js14; диаметра D головки - js

$$l - \pm \frac{IT16}{2}$$

2.2. Предельные отклонения высоты головки заклепок H для H≥1 мм.

$$H_1 - \begin{matrix} +0,5 \\ -0,1 \end{matrix}$$

H<1 мм и js16

2.3. Предельные отклонения диаметра отверстия заклепок d1 - H12 для d1<1 мм и H14 для d≥1 мм.

2.4. Предельные отклонения глубины отверстия заклепок h - H17.

2.5. Допуск соосности отверстия относительно стержня для заклепок d от 1 до 1,6 мм - 0,05 мм; для d свыше 1,6 до 2 мм - 0,12 мм; для d свыше 2 мм - 0,20 мм.

2.6. Шероховатость поверхности заклепок из коррозионностойких сталей должна быть не более Ra 6,3 мкм, кроме отверстия.

ПРИЛОЖЕНИЕ 1 (справочное). Масса стальных заклепок

Длина l, мм	Теоретическая масса 1000 шт. заклепок, кг, при номинальном диаметре стержня d, мм												
	1	1,2	1,6	2	2,5	3	3,5	4	5	6	8	10	
2	0,015	0,020											
3	0,021	0,029	0,060	0,100									
4	0,027	0,038	0,076	0,125	0,191	0,294							
5	0,033	0,047	0,092	0,150	0,230	0,349	0,488						
6	0,039	0,056	0,108	0,174	0,267	0,405	0,565	0,715					
7			0,124	0,199	0,306	0,460	0,642	0,813	1,321	2,215			
8			0,140	0,224	0,345	0,516	0,719	0,912	1,475	2,437			
9			0,156	0,248	0,384	0,571	0,796	1,011	1,629	2,659			
10			0,172	0,273	0,422	0,627	0,873	1,109	1,783	2,881	5,021		
(11)					0,460	0,672	0,950	1,208	1,937	3,103	5,416		
12					0,499	0,738	1,027	1,307	2,091	3,325	5,810		
(13)					0,538	0,693	1,104	1,405	2,245	3,547	6,205		
14					0,576	0,849	1,181	1,504	2,399	3,769	6,599		
(15)					0,614	0,904	1,258	1,603	2,554	3,990	6,994		
16					0,653	0,960	1,385	1,701	2,708	4,212	7,389	11,620	
(17)					0,692	1,015	1,412	1,800	2,862	4,434	7,783	12,240	
18					0,730	1,071	1,489	1,898	3,016	4,656	8,178	12,860	
(19)					0,769	1,127	1,566	1,997	3,170	4,878	8,573	13,480	
20					0,807	1,182	1,643	2,096	3,324	5,100	8,967	14,090	
22						1,298	1,797	2,298	3,632	5,544	9,756	15,320	
24						1,404	1,951	2,490	3,940	5,988	10,540	16,560	
26							1,515	2,105	2,688	4,249	6,431	11,330	17,790
28							1,626	2,259	2,885	4,557	6,875	12,120	19,020
30							1,737	2,413	3,082	4,865	7,319	12,910	20,260
32							1,848	2,567	3,279	5,173	7,763	13,700	21,490
34							1,959	2,721	3,477	5,481	8,207	14,490	22,720
36							2,070	2,875	3,674	5,790	8,650	15,280	23,960
38							2,181	3,029	3,871	6,098	9,094	16,070	25,190
40							2,292	3,183	4,069	6,406	9,538	16,860	26,420
42									4,266	6,714	9,982	17,650	27,650
45									4,545	7,161	10,626	18,789	29,538
48									4,858	7,639	11,314	20,020	31,350
50										7,947	11,754	20,800	32,590



Крепеж и метизы оптом с доставкой по России

opm.ru

(812) 335-00-52

(812) 600-40-71

(812) 320-28-84

e-mail: spb@opm.ru

msk.opm.ru

(495) 980-60-42

(495) 258-55-75

(916) 952-82-57

e-mail: msk@opm.ru

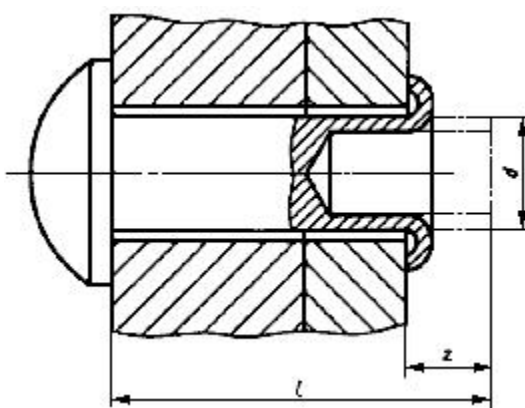
Примечание. Для определения массы заклепок из других материалов значения массы, указанные в таблице, должны быть умножены на коэффициенты: 1,08 - для латуни; 1,134 - для меди; 0,35 - для алюминиевого сплава.

(Измененная редакция, Изм. N 1, 2).

ПРИЛОЖЕНИЕ 2. (Исключено, Изм. N 2).

ПРИЛОЖЕНИЕ 3 (справочное). Длина стержня заклепки под замыкающую головку

ПРИЛОЖЕНИЕ 3 Справочное



ММ

l	d											
	1,0	1,2	1,6	2,0	2,5	3,0	(3,5)	4,0	5,0	6,0	8,0	10,0
	z											
С 2 до 20	0,5		1,0		1,5		2,0		2,5	3,0	4,0	5,0
С 22 до 50	-		-		-		2,5		3,0	3,5	4,5	5,5

(Введено дополнительно, Изм. N 2).



ОПМ

Крепеж и метизы оптом с доставкой по России

opm.ru

(812) 335-00-52

(812) 600-40-71

(812) 320-28-84

e-mail: spb@opm.ru

msk.opm.ru

(495) 980-60-42

(495) 258-55-75

(916) 952-82-57

e-mail: msk@opm.ru