

**ГОСТ 13152-67. Болты к пазам
станочным обработанным.
Конструкция
(с Изменениями N 1, 2, 3)**



ОПМ

Крепеж и метизы оптом с доставкой по России

opm.ru

msk.opm.ru

(812) 335-00-52

(495) 980-60-42

(812) 600-40-71

(495) 258-55-75

(812) 320-28-84

(916) 952-82-57

e-mail: spb@opm.ru

e-mail: msk@opm.ru

ИНФОРМАЦИОННЫЕ ДАННЫЕ

1. РАЗРАБОТАН И ВНЕСЕН Министерством тяжелого, энергетического и транспортного машиностроения СССР

Министерством станкостроительной и инструментальной промышленности СССР

ИСПОЛНИТЕЛИ

В.В.Андреев; В.М.Ганина; В.Н.Дзегиленок, канд. техн наук; В.А.Петрова; К.И.Сокольский; А.З.Старосельский (руководитель темы); А.В.Хренова

2. УТВЕРЖДЕН И ВВЕДЕН В ДЕЙСТВИЕ Постановлением Комитета стандартов, мер и измерительных приборов при Совете Министров СССР от 18.08.67 N 1370

3. Срок проверки - 1995 г. Периодичность проверки - 5 лет.

4. ВЗАМЕН МН 4381-63, МН 2564-61

5. ССЫЛОЧНЫЕ НОРМАТИВНО-ТЕХНИЧЕСКИЕ ДОКУМЕНТЫ

Обозначение НТД, на который дана ссылка	Номер пункта
ГОСТ 9.306-85	8
ГОСТ 1050-88	2
ГОСТ 1759.0-87	9
ГОСТ 10549-80	6
ГОСТ 16093-81*	5
ГОСТ 18160-72	10
ГОСТ 24705-81	5

* На территории Российской Федерации действует ГОСТ 16093-2004, здесь и далее по тексту.

6. ПЕРЕИЗДАНИЕ (май 1990 г.) с Изменениями N 1, 2, 3, утвержденными в июне 1980 г., марте 1988 г., мае 1989 г. (ИУС 9-80, 6-88, 8-89).

7. Проверен в 1980 г. Ограничение срока действия снято Постановлением Государственного комитета СССР по стандартам от 17.03.88 N 560.



Крепеж и метизы оптом с доставкой по России

opm.ru

(812) 335-00-52

(812) 600-40-71

(812) 320-28-84

e-mail: spb@opm.ru

msk.opm.ru

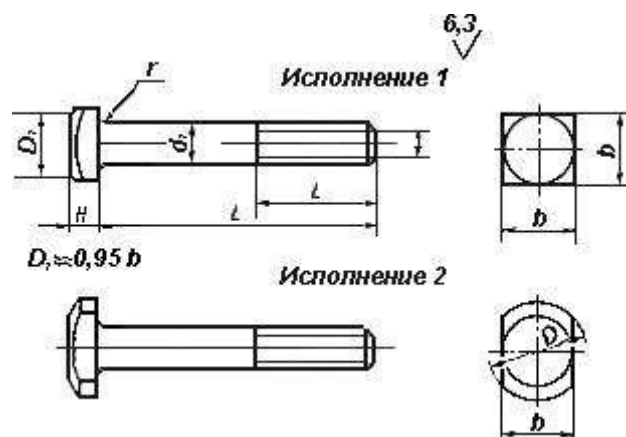
(495) 980-60-42

(495) 258-55-75

(916) 952-82-57

e-mail: msk@opm.ru

1. Конструкция и размеры болтов к станочным обработанным пазам должны соответствовать указанным на чертеже и в таблице.



Размеры, мм

Обозначение болтов	Применяемость	Исполнение	Ширина станочного паза	d	L	d1	b h12	D	H	l	r	Масса, кг, не более
7002-2461		1	10	M8	25	8	14	-	6	20	1,0	0,017
7002-2462		2			-			0,020				
7002-2463		1			30			-				0,019
7002-2464		2			-			0,022				
7002-2465		1			35			-				0,021
7002-2466		2			-			0,024				
7002-2467		1			40			-				0,023
7002-2468		2			-			0,026				
7002-2469		1			45			-				0,025
7002-2470		2			-			0,028				
7002-2471		1			50			-				0,027
7002-2472		2			-			0,030				
7002-2473		1			55			-				0,029
7002-2474		2			-			0,031				
7002-2475		1			60			-				0,031
7002-2476		2			-			0,033				
7002-2477		1			65			-				0,033
7002-2478		2			-			0,035				
7002-2479		1			70			-				0,035
7002-2480		2			-			0,037				
7002-2481		1	75	-	0,037							
7002-2482		2	-	0,039								
7002-2483		1	80	-	0,039							
7002-2484		2	-	0,041								
7002-2485		1	12	M10	30	10	18	-	7	30		0,034
7002-2486		2			25			0,036				
7002-2487		1			35			-				0,037
7002-2488		2			-			0,039				
7002-2489		1			40			-				0,040
7002-2490		2			-			0,042				
7002-2491		1			45			-				0,043
7002-2492		2			-			0,045				
7002-2493		1			50			-				0,046
7002-2494		2			-			0,048				
7002-2495		1			55			-				0,048
7002-2496		2			-			0,051				
7002-2497		1			60			-				0,051
7002-2498		2			-			0,054				
7002-2499		1			65			-				0,054
7002-2500		2			-			0,057				
7002-2501		1			70			-				0,057
7002-2502		2			-			0,060				
7002-2503		1			75			-				0,060
7002-2504		2			-			0,063				
7002-2505		1	80	-	0,063							
7002-2506		2	-	0,066								
7002-2507		1	90	-	0,070							
7002-2508		2	-	0,072								
7002-2509		1	100	-	0,076							
7002-2510		2	-	0,079								



Крепеж и метизы оптом с доставкой по России

opm.ru

(812) 335-00-52

(812) 600-40-71

(812) 320-28-84

e-mail: spb@opm.ru

msk.opm.ru

(495) 980-60-42

(495) 258-55-75

(916) 952-82-57

e-mail: msk@opm.ru

7002-2511		1			110			-			0,082
7002-2512		2						25			0,085
7002-2513		1			120			-			0,088
7002-2514		2						25			0,091
7002-2515		1	14	M12	40	12	22	-	8	25	0,062
7002-2516		2						28			0,065
7002-2517		1			45			-			0,066
7002-2518		2						28			0,069
7002-2519		1			50			-			0,070
7002-2520		2						28			0,074
7002-2521		1			55			-		30	0,073
7002-2522		2						28			0,077
7002-2523		1			60			-			0,076
7002-2524		2						28			0,082
7002-2525		1			65			-			0,082
7002-2526		2						28			0,086
7002-2527		1			70			-			0,086
7002-2528		2						28			0,091
7002-2529		1			75			-			0,091
7002-2530		2						28			0,095
7002-2531		1			80			-			0,095
7002-2532		2						28			0,100
7002-2533		1			90			-		40	0,103
7002-2534		2						28			0,107
7002-2535		1			100			-			0,112
7002-2536		2						28			0,116
7002-2537		1			110			-			0,121
7002-2538		2						28			0,125
7002-2539		1			120			-			0,130
7002-2540		2						28			0,134
7002-2541		1			130			-			0,138
7002-2542		2						28			0,142
7002-2543		1			140			-			0,147
7002-2544		2						28			0,151
7002-2545		1			150			-			0,156
7002-2546		2						28			0,160
7002-2547		1	18	M16	50	16	28	-	10	35	0,132
7002-2548		2						36			0,140
7002-2549		1			55			-			0,140
7002-2550		2						36			0,148
7002-2551		1			60			-			0,0148
7002-2552		2						36			0,156
7002-2553		1			65			-			0,156
7002-2554		2						36			0,164
7002-2555		1			70			-			0,0164
7002-2556		2						36			0,171
7002-2557		1			75			-			0,172
7002-2558		2						36			0,179
7002-2559		1			80			-			0,180
7002-2560		2						36			0,187
7002-2561		1			90			-		50	0,193
7002-2562		2						36			0,200
7002-2563		1			100			-			0,209
7002-2564		2						36			0,216
7002-2565		1			110			-			0,225
7002-2566		2						36			0,232
7002-2567		1			120			-			0,240
7002-2568		2						36			0,247
7002-2569		1			130			-			0,256
7002-2570		2						36			0,263
7002-2571		1			140			-			0,272
7002-2572		2						36			0,279
7002-2573		1			150			-			0,288
7002-2574		2						36			0,295
7002-2575		1			160			-			0,303
7002-2576		2						36			0,310
7002-2577		1			180			-			0,335
7002-2578		2						36			0,342
7002-2579		1			200			-			0,367
7002-2580		2						36			0,374
7002-2581		1	22	M20	60	20	34	-	14	40	0,254
7002-2582		2						42			0,264
7002-2583		1			65			-			0,266
7002-2584		2						42			0,276
7002-2585		1			70			-			0,278
7002-2586		2						42			0,288
7002-2587		1			75			-			0,291
7002-2588		2						42			0,301
7002-2589		1			80			-			0,303



Крепеж и метизы оптом с доставкой по России

opm.ru

(812) 335-00-52

(812) 600-40-71

(812) 320-28-84

e-mail: spb@opm.ru

msk.opm.ru

(495) 980-60-42

(495) 258-55-75

(916) 952-82-57

e-mail: msk@opm.ru

7002-2590		2					42			0,313	
7002-2591		1				90	-	50		0,324	
7002-2592		2					42			0,333	
7002-2593		1				100	-			0,349	
7002-2594		2					42			0,358	
7002-2595		1				110	-			0,373	
7002-2596		2					42			0,384	
7002-2597		1				120	-			0,398	
7002-2598		2					42			0,407	
7002-2599		1				130	-			0,423	
7002-2600		2					42			0,432	
7002-2601		1				140	-			0,447	
7002-2602		2					42			0,456	
7002-2603		1				150	-			0,472	
7002-2604		2					42			0,481	
7002-2605		1				160	-			0,497	
7002-2606		2					42			0,506	
7002-2607		1				180	-	60		0,540	
7002-2608		2					42			0,550	
7002-2609		1				200	-			0,589	
7002-2610		2					42			0,600	
7002-2611		1	28	M24	70	24	44	18	50	1,6	0,489
7002-2612		2					55				0,516
7002-2613		1			75		-				0,506
7002-2614		2					55				0,534
7002-2615		1			80		-				0,524
7002-2616		2					55				0,551
7002-2617		1			90		-	60			0,554
7002-2618		2					55				0,581
7002-2619		1			100		-				0,589
7002-2620		2					55				0,617
7002-2621		1			110		-				0,625
7002-2622		2					55				0,653
7002-2623		1			120		-				0,660
7002-2624		2					55				0,688
7002-2625		1			130		-				0,696
7002-2626		2					55				0,724
7002-2627		1			140		-				0,731
7002-2628		2					55				0,759
7002-2629		1			150		-				0,767
7002-2630		2					55				0,794
7002-2631		1			160		-				0,802
7002-2632		2					55				0,830
7002-2633		1			180		-	80			0,862
7002-2634		2					55				0,890
7002-2635		1			200		-				0,933
7002-2636		2					55				0,960
7002-2637		1	36	M30	100	30	54	22	70	2,5	1,000
7002-2638		2					65				1,031
7002-2639		1			110		-				1,055
7002-2640		2					65				1,086
7002-2641		1			120		-				1,111
7002-2642		2					65				1,142
7002-2643		1			130		-				1,166
7002-2644		2					65				1,197
7002-2645		1			140		-				1,229
7002-2646		2					65				1,253
7002-2647		1			150		-				1,277
7002-2648		2					65				1,308
7002-2649		1			160		-				1,333
7002-2650		2					65				1,364
7002-2651		1			180		-	80			1,437
7002-2652		2					65				1,468
7002-2653		1			200		-				1,548
7002-2654		2					65				1,579
7002-2655		1			220		-				1,659
7002-2656		2					65				1,690
7002-2657		1			250		-				1,825
7002-2658		2					65				1,856
7002-2659		1			280		-				1,992
7002-2660		2					65				2,023
7002-2661		1	42	M36	120	36	65	26			1,706
7002-2662		2					80				1,776
7002-2663		1			130		-				1,786
7002-2664		2					80				1,856
7002-2665		1			140		-				1,866
7002-2666		2					80				1,936
7002-2667		1			150		-				1,946
7002-2668		2					80				2,016



Крепеж и метизы оптом с доставкой по России

opm.ru

(812) 335-00-52

(812) 600-40-71

(812) 320-28-84

e-mail: spb@opm.ru

msk.opm.ru

(495) 980-60-42

(495) 258-55-75

(916) 952-82-57

e-mail: msk@opm.ru

7002-2669		1			160			-			2,025
7002-2670		2						80			2,095
7002-2671		1			180			-	100		2,159
7002-2672		2						80			2,230
7002-2673		1			200			-			2,319
7002-2674		2						80			2,390
7002-2675		1			220			-			2,479
7002-2676		2						80			2,550
7002-2677		1			250			-			2,719
7002-2678		2						80			2,790
7002-2679		1			280			-			2,958
7002-2680		2						80			3,029
7002-2681		1			320			-			3,278
7002-2682		2						80			3,349
7002-2683		1			360			-			3,597
7002-2684		2						80			3,668
7002-2685	48	1	M42	150	42	75	30	80			2,812
7002-2686		2						95			2,960
7002-2687		1		160				-			2,919
7002-2688		2						95			3,067
7002-2689		1		180				-	100		3,107
7002-2690		2						95			3,255
7002-2691		1		200				-			3,327
7002-2692		2						95			3,475
7002-2693		1		220				-			3,542
7002-2694		2						95			3,690
7002-2695		1		250				-	125		3,831
7002-2696		2						95			3,979
7002-2697		1		280				-			4,157
7002-2698		2						95			4,305
7002-2699		1		320				-			4,592
7002-2700		2						95			4,740
7002-2701		1		360				-			5,027
7002-2702		2						95			5,175
7002-2703	54	1	M48	160	48	85	34	100	3,0		4,000
7002-2704		2						105			4,164
7002-2705		1		180				-			4,284
7002-2706		2						105			4,448
7002-2707		1		200				-			4,568
7002-2708		2						105			4,733
7002-2709		1		220				-			4,852
7002-2710		2						105			5,016
7002-2711		1		250				-	125		5,239
7002-2712		2						105			5,404
7002-2713		1		280				-			5,665
7002-2714		2						105			5,830
7002-2715		1		320				-			6,234
7002-2716		2						105			6,399
7002-2717		1		360				-			6,802
7002-2718		2						105			6,967
7002-2719		1		400				-			7,360
7002-2720		2						105			7,525

Пример условного обозначения болта исполнения 1, размерами d=M8 и L=25 мм:

Болт 7002-2461 ГОСТ 13152-67

(Измененная редакция, Изм. N 1, 2).

2. Материал - сталь марки 35 по ГОСТ 1050-88.

Допускается замена на сталь других марок по механическим свойствам не ниже, чем у стали марки 35.



Крепеж и метизы оптом с доставкой по России

opm.ru

(812) 335-00-52

(812) 600-40-71

(812) 320-28-84

e-mail: spb@opm.ru

msk.opm.ru

(495) 980-60-42

(495) 258-55-75

(916) 952-82-57

e-mail: msk@opm.ru

3. Механические свойства болтов должны соответствовать классу прочности 8.8 по ГОСТ 1759.4-87.

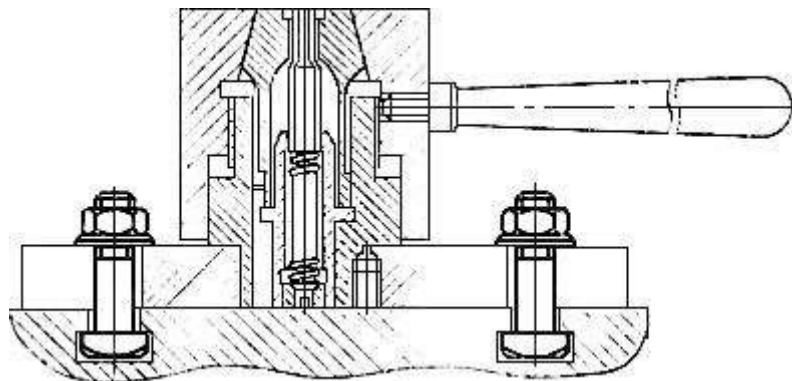
Допускается изготавливать болты с механическими свойствами, соответствующими классу прочности 5.6 или 6.6.

(Введен дополнительно, Изм. N 3).

4. Неуказанные предельные отклонения размеров: $h_{14}, \pm \frac{t_2}{2}$.
5. Резьба метрическая - по ГОСТ 24705-81. Поле допуска резьбы - 6g по ГОСТ 16093-81.
- 4, 5. (Измененная редакция, Изм. N 1, 2).
6. Размеры сбегов и фасок на конце резьбы - по ГОСТ 10549-80.
7. (Исключен, Изм. N 1).
8. Покрытие - Хим. Окс. прм (обозначение покрытия - по ГОСТ 9.306-85). По соглашению сторон допускается применение других видов защитных покрытий.
9. Остальные технические требования - по ГОСТ 1759.0-87.
- (Измененная редакция, Изм. N 3).
10. Упаковка и маркировка - по ГОСТ 18160-72.
- (Измененная редакция, Изм. N 2).
11. Пример применения болтов к станочным обработанным пазам указан в приложении.
- (Введен дополнительно, Изм. N 2).

ПРИЛОЖЕНИЕ Справочное

ПРИМЕР ПРИМЕНЕНИЯ БОЛТОВ К СТАНОЧНЫМ ОБРАБОТАННЫМ ПАЗАМ



Крепеж и метизы оптом с доставкой по России

opm.ru

(812) 335-00-52

(812) 600-40-71

(812) 320-28-84

e-mail: spb@opm.ru

msk.opm.ru

(495) 980-60-42

(495) 258-55-75

(916) 952-82-57

e-mail: msk@opm.ru