

ГОСТ 13943-86. Кольца пружинные упорные плоские внутренние эксцентрические и канавки для них. Конструкция и размеры (с Изменением N 1)

ГОСТ 13943-86



ОПМ

Крепеж и метизы оптом с доставкой по России

opm.ru

msk.opm.ru

(812) 335-00-52

(495) 980-60-42

(812) 600-40-71

(495) 258-55-75

(812) 320-28-84

(916) 952-82-57

e-mail: spb@opm.ru

e-mail: msk@opm.ru

ИНФОРМАЦИОННЫЕ ДАННЫЕ

1. РАЗРАБОТАН И ВНЕСЕН Государственным комитетом СССР по стандартам

РАЗРАБОТЧИКИ:

Л.А.Коноров, канд. техн. наук; А.В.Громак; Н.А.Автухова

2. УТВЕРЖДЕН И ВВЕДЕН В ДЕЙСТВИЕ Постановлением Государственного комитета СССР по стандартам от 20.12.86 N 4447

3. Срок проверки - 1991 г.

4. ВЗАМЕН ГОСТ 13943-68

5. ССЫЛОЧНЫЕ НОРМАТИВНО-ТЕХНИЧЕСКИЕ ДОКУМЕНТЫ

Обозначение НТД, на который дана ссылка	Номер пункта
ГОСТ 13944-86	3

6. ПЕРЕИЗДАНИЕ (февраль 1991 г.) с Изменением N 1, утвержденным в июне 1988 г. (ИУС 11-88)

1. Настоящий стандарт распространяется на пружинные упорные плоские внутренние эксцентрические кольца классов точности А, В и С и канавки для них, предназначенные для закрепления от осевого смещения подшипников качения и других деталей в отверстиях диаметром от 8 до 320 мм.

2. Конструкция и размеры колец и канавок для них должны соответствовать указанным на чертеже и в таблице.



Крепеж и метизы оптом с доставкой по России

opm.ru

(812) 335-00-52

(812) 600-40-71

(812) 320-28-84

e-mail: spb@opm.ru

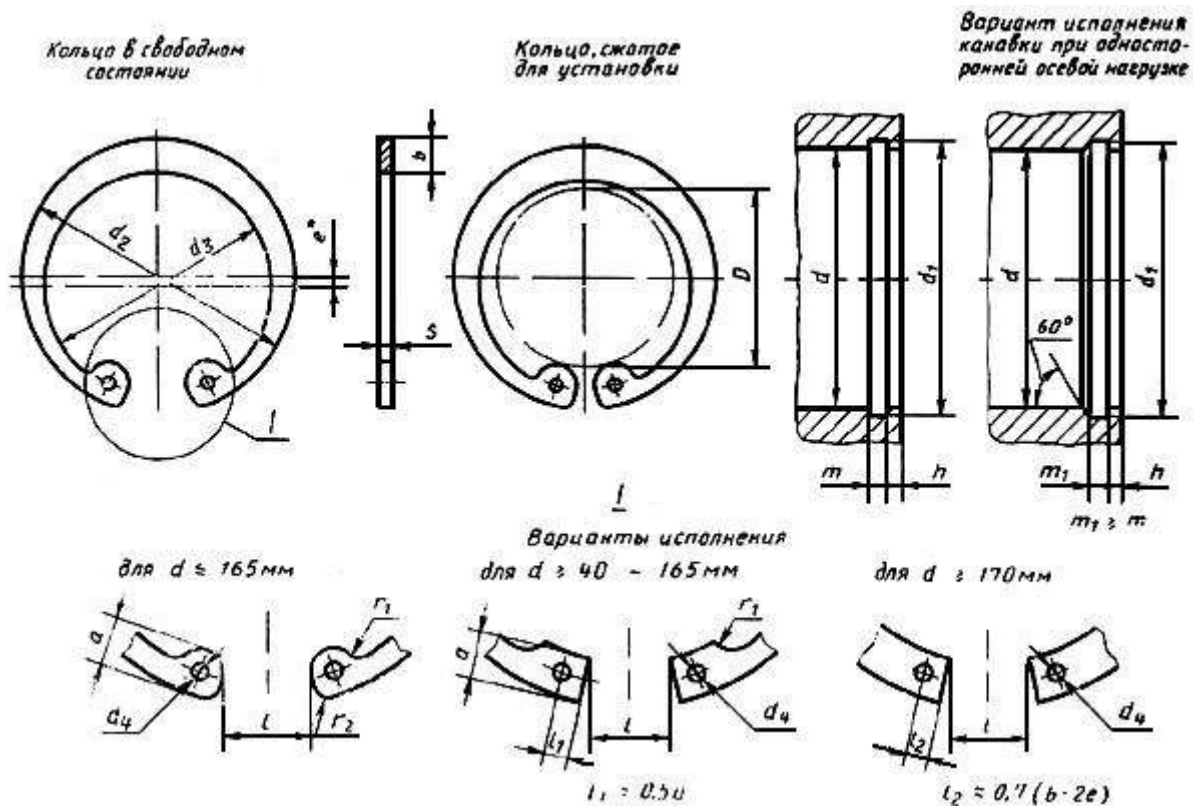
msk.opm.ru

(495) 980-60-42

(495) 258-55-75

(916) 952-82-57

e-mail: msk@opm.ru



* Размер для справок.

Размеры, мм

Условный диаметр кольца (диаметр отверстия) d	Кольцо												Канавка			Допускаемая осевая нагрузка, кН	
	d2		d3	d4	s	b	a, не более	l	r2, не более	r1	D, не более	e	d1		m		h1, не менее
	Номина.	Предоткл.											Номина.	Предоткл.	Н13		
8	8,8	+0,36 -0,18	7,2	1,0	0,8	1,1	2,4	3,0	1,0	1,2	2,8	0,3	8,5	+0,09	0,9	0,75	1,68



Крепеж и метизы оптом с доставкой по России

opm.ru

(812) 335-00-52

(812) 600-40-71

(812) 320-28-84

e-mail: spb@opm.ru

msk.opm.ru

(495) 980-60-42

(495) 258-55-75

(916) 952-82-57

e-mail: msk@opm.ru

45	48,5		42,1		4,2	6,2	14,0	5,0	31,6		47,5				45,2
46	49,5		43,1		4,3	6,3			32,2	1,1	48,5				46,0
47	50,6	+0,9 2 -0,46	44,0		4,4	6,4			33,2		49,5				47,2
48	51,6		44,8		4,5				34,6		50,5	+0,3 0			48,2
50	54,2		47,2		4,6	6,5			36,0		53,0			4,5	60,7
52	56,2		49,4		4,7	6,7	16,0	5,5	37,6	1,3	55,0			4,5	62,9
54	58,2		51,2		4,8				39,6		57,0				64,7
55	59,2		51,8		5,0	6,8			40,4		58,0				66,4
56	60,2		52,6		5,1				41,4		59,0				67,5
58	62,2		54,4		5,2	6,9		6,0	43,2		61,0				69,6
60	64,2		56,0		5,4	7,3			44,4		63,0				72,5
62	66,2		57,8		5,5				46,4		65,0				74,7
65	69,2		60,2	3,0	5,8	7,6			48,8		68,0				78,2
68	72,5		62,9		6,1	7,8			51,4		71,0				81,7
70	74,5		65,1		6,2				53,4	1,5	73,0				84,2
72	76,5		66,7		6,4		18,0		55,4		75,0				86,1
75	79,5		69,3		6,6				58,4		78,0				90,0
78	82,5	+1,0 8 -0,54	71,9	2,0	6,8	8,5		6,5	60,0		81,0	+0,3 5	2,2		93,5
80	85,5		74,5		7,0				62,0		83,5			5,3	112
82	87,5		76,5						64,0		85,5				115
85	90,5		79,1	3,5	7,2	8,6	20,0	7,0	66,8		88,5				119
88	93,5		81,7		7,4				69,8		91,5				123
90	95,5		83,9		7,6				71,8	1,8	93,5				126
92	97,5		85,5		7,8	8,7			73,6		95,5				129
95	100,5		87,9		8,1	8,8		7,5	76,4		98,5				133
98	103,5		90,5		8,3	9,0			79,0		101,5				137
100	105,5		92,3		8,4				81,0		103,5				139
102	108,0		94,6	2,5	8,5	9,2	22,0		82,6		106,0	+0,5 4	2,8	6,0	163
105	111,0		97,2		8,7				85,6		109,0				168
108	114,0		99,8		8,9	9,5			88,0		112,0				173



Крепеж и метизы оптом с доставкой по России

opm.ru

msk.opm.ru

(812) 335-00-52

(495) 980-60-42

(812) 600-40-71

(495) 258-55-75

(812) 320-28-84

(916) 952-82-57

e-mail: spb@opm.ru

e-mail: msk@opm.ru

110	116,0		102,2		9,0	10,4		8,5	88,2	2,1	114,0				176
112	118,0		104,0		9,1	10,5			90,0		116,0				179
115	121,5	+1,26 -0,63	107,1		9,3				93,0		119,0				183
120	126,5		111,3	4,0	9,7	11,0			97,0		124,0	+0,63			191
125	131,5		116,3		10,0				102,0	2,4	129,0				197
130	136,5		120,9		10,2		24,0		107,0		134,0				207
135	141,5		125,3		10,5	11,2		10,0	112,0		139,0				214
140	146,5		129,9		10,7				117,0		144,0				222
145	151,5		134,5		10,9	11,4			122,0		149,0				230
150	157,5		140,5	3,0	11,2	12,0	28,0	3,0	125,0	2,7	155,0		3,4	7,5	298
155	162,5		145,1		11,4				130,0		160,0				309
160	167,5		149,7		11,6	13,0			133,0		165,0				319
165	172,5		152,5		11,8				138,0	1,8	170,0				328
170	177,5		156,7	3,0	12,2	-		-	145,0		175,0				338
175	182,5	+1,44 -0,72	161,3		12,7				149,0	2,1	180,0				348
180	188,0		165,8		13,2				153,0		185,0	+0,72			358
185	193,0		169,8		13,7				157,0		190,0				368
190	198,0		174,6		13,8				162,0		195,0				377
195	203,0		179,6				30,0		167,0		200,0				385
200	208,0		184,2		14,0				171,0		205,0				394



Крепеж и метизы оптом с доставкой по России

opm.ru

msk.opm.ru

(812) 335-00-52

(495) 980-60-42

(812) 600-40-71

(495) 258-55-75

(812) 320-28-84

(916) 952-82-57

e-mail: spb@opm.ru

e-mail: msk@opm.ru

210	218,0		194,2						181,0	215,0			416
215	224,0		200,2						186,0	221,0		9,0	512
220	229,0		205,2				32,0		191,0	226,0			523
225	234,0		210,2						196,0	231,0			535
230	239,0		215,2						201,0	236,0			548
240	249,0		225,2						211,0	246,0			569
250	259,0	+1,62 -0,81	235,2						221,0	256,0	+0,81		593
260	271,0		243,8	3,5		16,0	36,0		227,0	2,4	268,0	12,0	825
270	281,0		253,8						237,0		278,0		860
280	291,0		263,8						247,0		288,0		889
290	301,0		273,8						257,0		298,0		920
300	311,0		283,8						267,0		308,0		951
310	321,0	+1,78 -0,89	293,8						277,0		318,0	+0,89	1000
320	331,0		303,8						287,0		328,0		1018

Примечания:

1. Размеры d_3, b, l и r_1 допускается корректировать при изготовлении колец.
2. Допускается в изделиях, спроектированных до 01.01.88, применять кольца с размером большим, чем задано в таблице, если это не влияет на собираемость изделия.
3. Осевая нагрузка определена для условий:
 - а) рабочие кромки кольца острые;



Крепеж и метизы оптом с доставкой по России

opm.ru

(812) 335-00-52

(812) 600-40-71

(812) 320-28-84

e-mail: spb@opm.ru

msk.opm.ru

(495) 980-60-42

(495) 258-55-75

(916) 952-82-57

e-mail: msk@opm.ru

- б) углы у основания и наружная кромка канавки без скругления или фаски;
- в) закрепляемая деталь установлена в отверстии без зазора;
- г) прилегающая к кольцу поверхность закрепляемой детали без скругления или фаски;
- д) предел прочности материала отверстия не менее 300 Н/мм .

Пример условного обозначения пружинного упорного плоского внутреннего эксцентрического кольца класса точности А с условным диаметром 30 мм из стали марки 65Г без покрытия:

Кольцо А30 ГОСТ 13943-86

То же класса точности В, из стали марки 60С2А с кадмиевым покрытием толщиной 6 мкм хромированным:

Кольцо В30.60С2А.Кд6.хр ГОСТ 13943-86

(Измененная редакция, Изм. N 1).

3. Технические требования - по ГОСТ 13944-86.

4. Теоретическая масса колец приведена в справочном приложении.



Крепеж и метизы оптом с доставкой по России

opm.ru

(812) 335-00-52

(812) 600-40-71

(812) 320-28-84

e-mail: spb@opm.ru

msk.opm.ru

(495) 980-60-42

(495) 258-55-75

(916) 952-82-57

e-mail: msk@opm.ru

ПРИЛОЖЕНИЕ (справочное). МАССА СТАЛЬНЫХ КОЛЕЦ

ПРИЛОЖЕНИЕ
Справочное

Условный диаметр кольца, мм	Теоретическая масса 1000 колец, кг
8	0,14
9	0,18
10	0,29
11	0,32
12	0,36
13	0,40
14	0,43
15	0,48
16	0,51
17	0,55
18	0,67
19	0,72
20	0,76
21	0,81
22	0,85
23	1,20
24	1,31
25	1,42
26	1,53
28	1,64
29	1,69
30	1,75
32	1,85
34	1,97
35	2,50
36	2,63
37	2,73
38	2,84
40	5,00
42	5,40
45	5,80
46	5,90
47	6,10
48	6,40



Крепеж и метизы оптом с доставкой по России

opm.ru

(812) 335-00-52

(812) 600-40-71

(812) 320-28-84

e-mail: spb@opm.ru

msk.opm.ru

(495) 980-60-42

(495) 258-55-75

(916) 952-82-57

e-mail: msk@opm.ru

50	6,80
52	8,00
54	8,50
55	8,80
56	8,90
58	9,10
60	9,90
62	10,3
65	10,9
68	11,4
70	11,8
72	12,2
75	12,8
78	18,6
80	19,2
82	19,6
85	20,4
88	20,8
90	21,8
92	22,3
95	23,1
98	23,8
100	24,3
102	34,4
105	36,8
108	38,0
110	38,8
112	39,2
115	40,9
120	43,0
125	44,8
130	53,5
135	54,8
140	57,0
145	59,3
150	77,4
155	80,0
160	82,8
165	85,4
170	88,0
175	105,4
180	108,6



Крепеж и метизы оптом с доставкой по России

opm.ru

msk.opm.ru

(812) 335-00-52

(495) 980-60-42

(812) 600-40-71

(495) 258-55-75

(812) 320-28-84

(916) 952-82-57

e-mail: spb@opm.ru

e-mail: msk@opm.ru

185	112,0
190	115,4
195	118,6
200	121,8
210	140,8
215	145,6
220	148,1
225	152,1
230	156,1
240	164,2
250	170,2
260	177,0
270	185,0
280	191,6
290	198,7
300	205,9
310	213,2
320	220,4



Крепеж и метизы оптом с доставкой по России

opm.ru

msk.opm.ru

(812) 335-00-52

(495) 980-60-42

(812) 600-40-71

(495) 258-55-75

(812) 320-28-84

(916) 952-82-57

e-mail: spb@opm.ru

e-mail: msk@opm.ru