

**ГОСТ 15521-70. Гайки шестигранные с  
уменьшенным размером "под ключ"  
класса точности В.  
Конструкция и размеры  
(с Изменениями N 2-7)**



**ОПМ**

Крепеж и метизы оптом с доставкой по России

[opm.ru](http://opm.ru)

[msk.opm.ru](http://msk.opm.ru)

(812) 335-00-52

(495) 980-60-42

(812) 600-40-71

(495) 258-55-75

(812) 320-28-84

(916) 952-82-57

e-mail: [spb@opm.ru](mailto:spb@opm.ru)

e-mail: [msk@opm.ru](mailto:msk@opm.ru)

# ИНФОРМАЦИОННЫЕ ДАННЫЕ

1. РАЗРАБОТАН И ВНЕСЕН Министерством черной металлургии СССР
2. УТВЕРЖДЕН И ВВЕДЕН В ДЕЙСТВИЕ Постановлением Комитета стандартов, мер и измерительных приборов при Совете Министров СССР от 12.08.70 N 178
3. ВВЕДЕН ВПЕРВЫЕ
4. ССЫЛОЧНЫЕ НОРМАТИВНО-ТЕХНИЧЕСКИЕ ДОКУМЕНТЫ

Обозначение НТД, на который дана ссылка	Номер пункта
ГОСТ 1759.0-87	5
ГОСТ 1759.1-82	3а
ГОСТ 1759.3-83	3б
ГОСТ 24705-2004	3

5. Ограничение срока действия снято по протоколу N 5-94 Межгосударственного совета по стандартизации, метрологии и сертификации (ИУС 11-12-94)

6. ИЗДАНИЕ (февраль 2010 г.) с Изменениями N 2, 3, 4, 5, 6, 7, утвержденными в феврале 1974 г., марте 1981 г., июне 1983 г., мае 1985 г., марте 1989 г., июле 1995 г. (ИУС 3-74, 6-81, 11-83, 8-85, 6-89, 9-95), Поправкой (ИУС 1-92).

1. Настоящий стандарт распространяется на шестигранные гайки с уменьшенным размером "под ключ" класса точности В с диаметром резьбы от 8 до 48 мм.

(Измененная редакция, Изм. N 4).

2. Конструкция и размеры гаек должны соответствовать указанным на чертеже и в таблице.

(Измененная редакция, Изм. N 2-7).

3. Резьба - по ГОСТ 24705.

(Измененная редакция, Изм. N 2, 4).

3а. Не установленные настоящим стандартом допуски размеров, отклонений формы и расположения поверхностей и методы контроля - по ГОСТ 1759.1\*.



Крепеж и метизы оптом с доставкой по России

[opm.ru](http://opm.ru)

(812) 335-00-52

(812) 600-40-71

(812) 320-28-84

e-mail: [spb@opm.ru](mailto:spb@opm.ru)

[msk.opm.ru](http://msk.opm.ru)

(495) 980-60-42

(495) 258-55-75

(916) 952-82-57

e-mail: [msk@opm.ru](mailto:msk@opm.ru)

3б. Допустимые дефекты поверхности гаек и методы контроля - по ГОСТ 1759.3\*.

\* На территории Российской Федерации документ не действует. Действует ГОСТ Р ИСО 6157-2-2009. - Примечание изготовителя базы данных.

3а, 3б. (Введены дополнительно, Изм. N 5).

4. (Исключен, Изм. N 5).

5. Технические требования - по ГОСТ 1759.0\*.

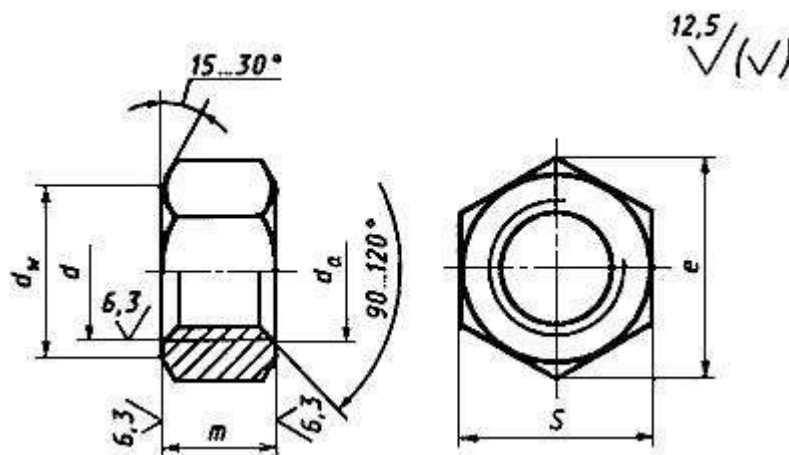
\* На территории Российской Федерации в части маркировки действуют ГОСТ Р 52627-2006, ГОСТ Р 52628-2008\*\*.

\*\* Вероятно, ошибка оригинала. Следует читать: ГОСТ Р 52628-2006. - Примечание изготовителя базы данных.

6. (Исключен, Изм. N 2).

7. Масса гаек указана в приложении 1.

8. (Исключен, Изм. N 4).



Крепеж и метизы оптом с доставкой по России

[opm.ru](http://opm.ru)

(812) 335-00-52

(812) 600-40-71

(812) 320-28-84

e-mail: [spb@opm.ru](mailto:spb@opm.ru)

[msk.opm.ru](http://msk.opm.ru)

(495) 980-60-42

(495) 258-55-75

(916) 952-82-57

e-mail: [msk@opm.ru](mailto:msk@opm.ru)

мм

Номинальный диаметр резьбы d	8	10	12	(14)	16	(18)	20	(22)	24	(27)	30	36	42	48	
Шаг резьбы	крупный	1,25	1,5	1,75	2		2,5		3		3,5	4	4,5	5	
	мелкий	1	1,25		1,5				2			3			
Размер под "ключ" S	12	14	17	19	22	24	27	30	32	36	41	50	60	70	
Диаметр описанной окружности e, не менее	13,1	15,3	18,7	20,9	23,9	26,2	29,6	33,0	35,0	39,6	45,2	55,4	66,4	76,9	
da	не менее	8,0	10	12	14	16	18	20	22	24	27	30	36	42	48
	не более	8,75	10,8	13,0	15,1	17,3	19,4	21,6	23,8	25,9	29,2	32,4	38,9	45,4	51,8
dw, не менее	10,6	12,5	15,5	17,2	20,1	22,0	24,8	27,7	29,5	33,2	38,0	46,6	55,9	65,4	
Высота m	6,5	8,0	10	11	13	15	16	18	19	22	24	29	34	38	

Примечание. Размеры гаек, заключенные в скобки, применять не рекомендуется.

Пример условного обозначения гайки с диаметром резьбы d=12 мм, с крупным шагом резьбы с полем допуска 6Н, класса прочности 5, без покрытия:

*Гайка М12-6Н.5 ГОСТ 15521-70*

То же, с мелким шагом резьбы с полем допуска 6Н, класса прочности 12, из стали марки 40Х, с покрытием 01 толщиной 6 мкм:

*Гайка М12х1,25-6Н.12.40Х.016 ГОСТ 15521-70*



Крепеж и метизы оптом с доставкой по России

[opm.ru](http://opm.ru)

[msk.opm.ru](http://msk.opm.ru)

(812) 335-00-52

(495) 980-60-42

(812) 600-40-71

(495) 258-55-75

(812) 320-28-84

(916) 952-82-57

e-mail: [spb@opm.ru](mailto:spb@opm.ru)

e-mail: [msk@opm.ru](mailto:msk@opm.ru)

# ПРИЛОЖЕНИЕ 1 (справочное). Масса стальных гаек с крупным шагом резьбы

ПРИЛОЖЕНИЕ 1  
Справочное

Номинальный диаметр резьбы d, мм	Теоретическая масса 1000 шт. гаек, кг≈
8	4,070
10	6,256
12	10,350
14	15,100
16	24,020
18	31,980
20	43,330
22	60,480
24	71,170
27	102,500
30	151,400
36	277,300
42	502,250
48	764,500

Для определения массы гаек из других материалов значения массы, указанные в таблице, следует умножить на коэффициенты: 0,356 - для алюминиевого сплава; 1,080 - для латуни.

ПРИЛОЖЕНИЕ 1. (Измененная редакция, Изм. N 6, 7, Поправка).

ПРИЛОЖЕНИЕ 2. (Исключено, Изм. N 7).



Крепеж и метизы оптом с доставкой по России

[opm.ru](http://opm.ru)

(812) 335-00-52

(812) 600-40-71

(812) 320-28-84

e-mail: [spb@opm.ru](mailto:spb@opm.ru)

[msk.opm.ru](http://msk.opm.ru)

(495) 980-60-42

(495) 258-55-75

(916) 952-82-57

e-mail: [msk@opm.ru](mailto:msk@opm.ru)