

ГОСТ 17679-80. Хомуты облегченные для крепления трубопроводов и кабелей. Конструкция и размеры (с Изменениями N 1, 2)



ОПМ

Крепеж и метизы оптом с доставкой по России

opm.ru

msk.opm.ru

(812) 335-00-52

(495) 980-60-42

(812) 600-40-71

(495) 258-55-75

(812) 320-28-84

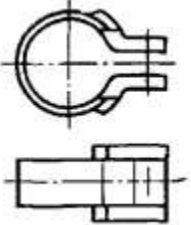
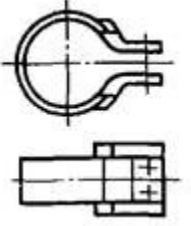
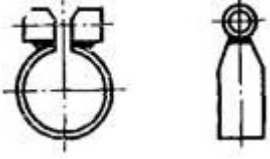
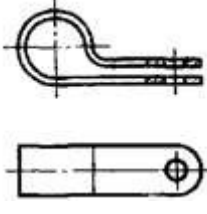
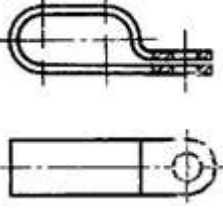
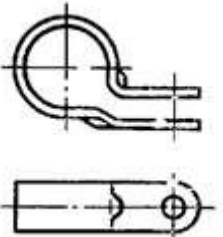
(916) 952-82-57

e-mail: spb@opm.ru

e-mail: msk@opm.ru

1. Хомуты подразделяются на типы в соответствии с табл. 1.

Таблица 1

Наименования	Типы	Эскизы
Хомуты для крепления трубопроводов	I Исполнение I	
	I Исполнение II	
	II	
Хомуты для крепления трубопроводов и кабелей	III	
	IV	
	V	



Крепеж и метизы оптом с доставкой по России

opm.ru

(812) 335-00-52

(812) 600-40-71

(812) 320-28-84

e-mail: spb@opm.ru

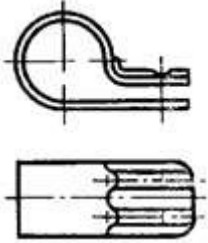
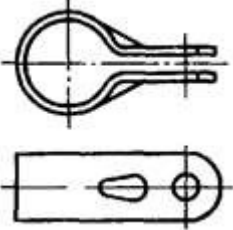
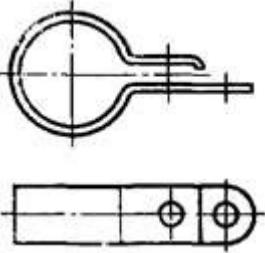
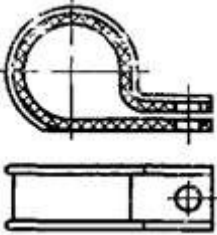
msk.opm.ru

(495) 980-60-42

(495) 258-55-75

(916) 952-82-57

e-mail: msk@opm.ru

Наименования	Типы	Эскизы
	VI	
	VII	
	VIII	
Хомуты для крепления кабелей	IX	

2. Конструкция и размеры хомутов для крепления трубопроводов должны соответствовать указанным на черт. 1 - 5 и в табл. 2 - 6, соответственно.



ОПМ

Крепеж и метизы оптом с доставкой по России

opm.ru

(812) 335-00-52

(812) 600-40-71

(812) 320-28-84

e-mail: spb@opm.ru

msk.opm.ru

(495) 980-60-42

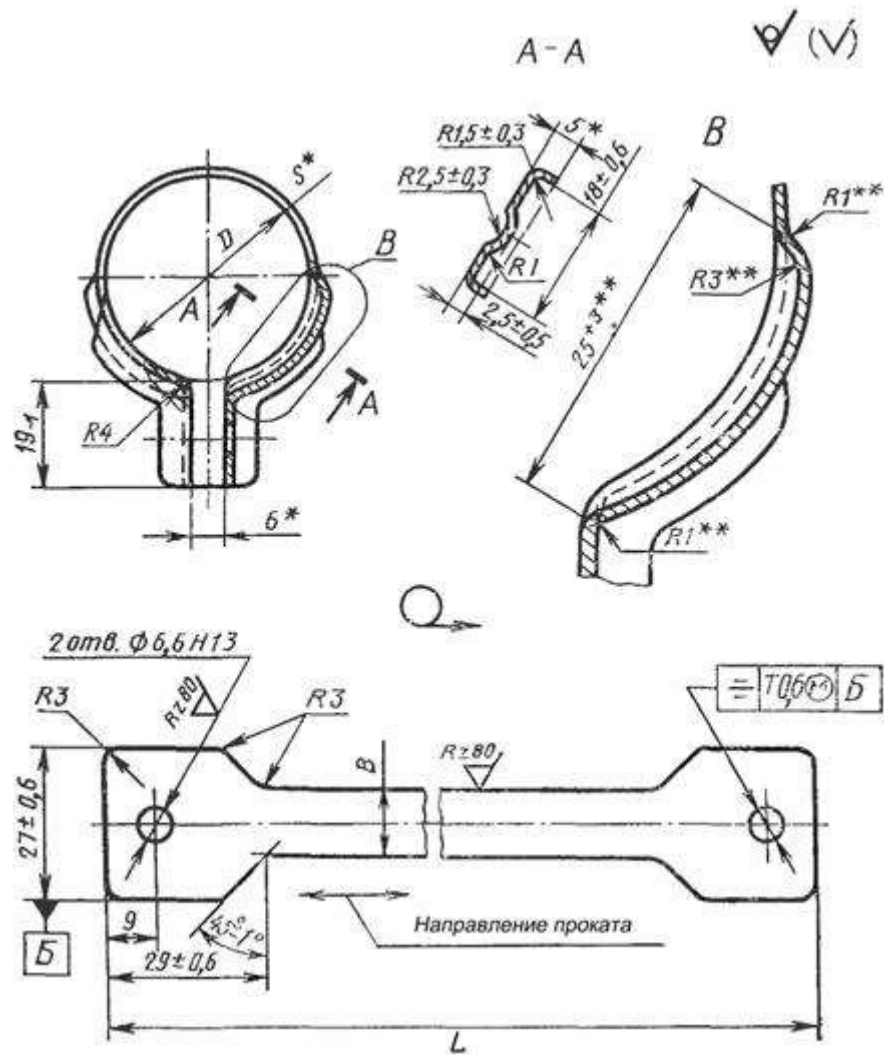
(495) 258-55-75

(916) 952-82-57

e-mail: msk@opm.ru

Тип I

Исполнение I



Деталь - в состоянии ее измерения.

* Размеры для справок.

** Размеры обеспечиваются инструментом.

Черт. 1



Крепеж и метизы оптом с доставкой по России

opm.ru

msk.opm.ru

(812) 335-00-52

(495) 980-60-42

(812) 600-40-71

(495) 258-55-75

(812) 320-28-84

(916) 952-82-57

e-mail: spb@opm.ru

e-mail: msk@opm.ru

Таблица 2

Размеры в мм

D (пред. откл. +0,5 -0,3)	B (пред. откл. $\pm 0,6$)	L	S	Масса 1000 шт., кг »	Применяемость
24	12	107	1,0	15,8	
30		126		17,3	
32		131		17,8	
34		138		18,5	
36		145		19,1	
38		151		20,0	
40		157		20,3	
42		163		20,9	
45		173		21,7	
48		182		22,7	
50		189		23,2	
53		14		198	1,2
56	208		33,0		
60	220		34,6		
63	229		36,0		
65	235		38,1		
70	251		38,9		
75	267		40,9		
80	282		42,9		
85	298		45,0		
90	313		47,1		
95	329		49,2		

Пример условного обозначения хомута типа I, исполнения I, $D = 40$ мм, из стали марки 25, с покрытием Ц15.хр:

Хомут TI-I-40-25-Ц15.хр ГОСТ 17679-80

То же, из стали марки 25, с покрытием Кд15.хр:

Хомут TI-I-40-25-Кд15.хр ГОСТ 17679-80

То же, из стали марки 12Х18Н10Т, с покрытием Хим.Пас:

Хомут TI-I-40-12Х18Н10Т-Хим.Пас ГОСТ 17679-80



Крепеж и метизы оптом с доставкой по России

opm.ru

msk.opm.ru

(812) 335-00-52

(495) 980-60-42

(812) 600-40-71

(495) 258-55-75

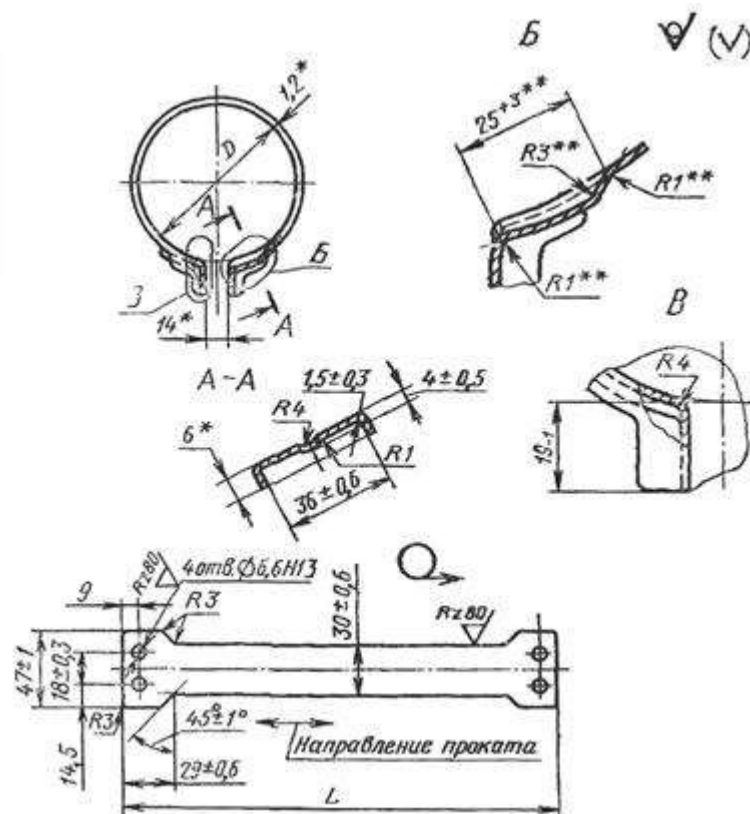
(812) 320-28-84

(916) 952-82-57

e-mail: spb@opm.ru

e-mail: msk@opm.ru

Исполнение II



Деталь - в состоянии ее измерения.

* Размеры для справок.

** Размеры обеспечиваются инструментом.

Черт. 2 Таблица 3 Размеры в мм

D (пред. откл. +0,5 -0,3)	L	Масса 1000 шт., кг »	Применяемость
100	338	102,4	
110	368	111,0	
120	401	120,0	
130	431	128,9	
140	463	137,2	
150	495	146,7	
160	525	155,5	

Пример условного обозначения хомута типа I, исполнения II, $D = 100$ мм, из стали марки 25, с покрытием Ц15.хр:

Хомут TI-II-100-25-Ц15.хр ГОСТ 17679-80

То же, из стали марки 25, с покрытием Кд15.хр:

Хомут TI-II-100-25-Кд15.хр ГОСТ 17679-80

То же, из стали марки 12X18H10T, с покрытием Хим.Пас:

Хомут TI-II-100-12X18H10T-Хим.Пас ГОСТ 17679-80



Крепеж и метизы оптом с доставкой по России

opm.ru

(812) 335-00-52

(812) 600-40-71

(812) 320-28-84

e-mail: spb@opm.ru

msk.opm.ru

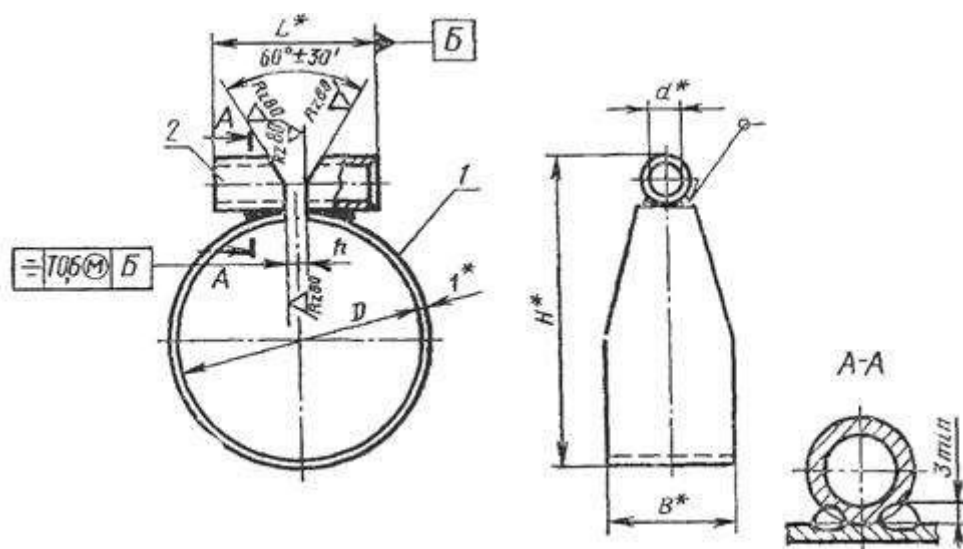
(495) 980-60-42

(495) 258-55-75

(916) 952-82-57

e-mail: msk@opm.ru

Тип II



Деталь - в состоянии ее измерения.

1 - кольцо; 2 - втулка

* Размеры для справок.

Сварка - ручная дуговая; допускается сварка в среде инертных газов газовая.

Черт. 3



Крепеж и метизы оптом с доставкой по России

opm.ru

msk.opm.ru

(812) 335-00-52

(495) 980-60-42

(812) 600-40-71

(495) 258-55-75

(812) 320-28-84

(916) 952-82-57

e-mail: spb@opm.ru

e-mail: msk@opm.ru

Таблица 4

Размеры в мм

D (пред. откл. +0,5 -0,3)	d	B	L	H	h	Масса 1000 шт., кг »	Обозначения деталей из стали марок				Применяемость												
							20	12X18H10T	20	12X18H10T													
							Дет. 1. Кольцо		Дет. 2. Втулка														
14	5,2	16	20	24	3	7,5	14-10-20	14-10-12X18H10T	5,2-16-20	5,2-16-12X18H10T													
						8,7	14-15-20	14-15-12X18H10T															
						9,9	14-20-20	14-20-12X18H10T															
16				5,2		16	20	26			3	8,0	16-10-20	16-10-12X18H10T	5,2-16-20	5,2-16-12X18H10T							
												9,6	16-15-20	16-15-12X18H10T									
												10,8	16-20-20	16-20-12X18H10T									
18								5,2				16	20	28			3	8,5	18-10-20	18-10-12X18H10T	5,2-16-20	5,2-16-12X18H10T	
																		10,4	18-15-20	18-15-12X18H10T			
																		11,9	18-20-20	18-20-12X18H10T			
20	5,2	16	20		30				3	9,9				20-10-20				20-10-12X18H10T	5,2-20-20	5,2-20-12X18H10T			
										12,0				20-15-20				20-15-12X18H10T					
										13,7				20-20-20				20-20-12X18H10T					
22				5,2	16	20	32			3	10,4			22-10-20	22-10-12X18H10T	5,2-20-20		5,2-20-12X18H10T					
											12,7			22-15-20	22-15-12X18H10T								
											14,7			22-20-20	22-20-12X18H10T								
24							5,2	16			20	34	3	10,9	24-10-20		24-10-12X18H10T				5,2-20-20	5,2-20-12X18H10T	
														13,5	24-15-20		24-15-12X18H10T						
														15,9	24-20-20		24-20-12X18H10T						
25	5,2	16	20						35			3		11,4	25-10-20		25-10-12X18H10T		5,2-20-20	5,2-20-12X18H10T			
														13,8	25-15-20		25-15-12X18H10T						
														16,2	25-20-20		25-20-12X18H10T						
28				5,2	16	20			38	3				11,8	28-10-20	28-10-12X18H10T	5,2-20-20	5,2-20-12X18H10T					



ОПМ

Крепеж и метизы оптом с доставкой по России

opm.ru

(812) 335-00-52

(812) 600-40-71

(812) 320-28-84

e-mail: spb@opm.rumsk.opm.ru

(495) 980-60-42

(495) 258-55-75

(916) 952-82-57

e-mail: msk@opm.ru

		15			14,7	28-15-20	28-15-12X18H10T			
		20			17,7	28-20-20	28-20-12X18H10T			
30		10	40		12,3	30-10-20	30-10-12X18H10T			
		15			15,5	30-15-20	30-15-12X18H10T			
		20			18,6	30-20-20	30-20-12X18H10T			
32		10	42		12,9	32-10-20	32-10-12X18H10T			
		15			16,4	32-15-20	32-15-12X18H10T			
		20			19,7	32-20-20	32-20-12X18H10T			
34		10	44		13,8	34-10-20	34-10-12X18H10T			
		15			17,6	34-15-20	34-15-12X18H10T			
		20			21,1	34-20-20	34-20-12X18H10T			
36		10	46	22	14,1	36-10-20	36-10-12X18H10T			
		15			18,3	36-15-20	36-15-12X18H10T			
		20			22,0	36-20-20	36-20-12X18H10T			
38		10	49		16,4	38-10-20	38-10-12X18H10T			
		15			20,7	38-15-20	38-15-12X18H10T			
		20			24,7	38-20-20	38-20-12X18H10T			
40	6,2	10	51	25	16,8	40-10-20	40-10-12X18H10T	6,2-25-20	6,2-25-12X18H10T	
		15			21,3	40-15-20	40-15-12X18H10T			
		20			25,5	40-20-20	40-20-12X18H10T			
		25			29,7	40-25-20	40-25-12X18H10T			
42		10	53	5	17,3	42-10-20	42-10-12X18H10T			
		15			22,1	42-15-20	42-15-12X18H10T			
		20			26,5	42-20-20	42-20-12X18H10T			
		25			31,0	42-25-20	42-25-12X18H10T			
45		10	56		18,1	45-10-20	45-10-12X18H10T			



ОПМ

Крепеж и метизы оптом с доставкой по России

opm.ru

(812) 335-00-52

(812) 600-40-71

(812) 320-28-84

e-mail: spb@opm.ru

msk.opm.ru

(495) 980-60-42

(495) 258-55-75

(916) 952-82-57

e-mail: msk@opm.ru

	15			23,2	45-15-20	45-15-12X18H10T			
	20			28,0	44-20-20	45-20-12X18H10T			
	25			32,9	45-25-20	45-25-12X18H10T			
48	10	59		18,8	48-10-20	48-10-12X18H10T			
	15			24,2	48-15-20	48-15-12X18H10T			
	20			29,5	48-20-20	48-20-12X18H10T			
	25			34,7	48-25-20	48-25-12X18H10T			
50	10	61		20,0	50-10-20	50-10-12X18H10T			
	15			25,7	50-15-20	50-15-12X18H10T			
	20			31,2	50-20-20	50-20-12X18H10T			
	25			36,7	50-25-20	50-25-12X18H10T			
	30			42,1	50-30-20	50-30-12X18H10T			
56	10	67	28	21,4	56-10-20	56-10-12X18H10T	6,2-28-20	6,2-28-12X18H10T	
	15			28,0	56-15-20	56-15-12X18H10T			
	20			34,0	56-20-20	56-20-12X18H10T			
	25			40,5	56-25-20	56-25-12X18H10T			
	30			46,5	56-30-20	56-30-12X18H10T			
60	10	71		22,6	60-10-20	60-10-12X18H10T			
	15			29,5	60-15-20	60-15-12X18H10T			
	20			36,2	60-20-20	60-20-12X18H10T			
	25			42,9	60-25-20	60-25-12X18H10T			
	30			49,5	60-30-20	60-30-12X18H10T			
63	10	74		23,2	63-10-20	63-10-12X18H10T			
	15			30,5	63-15-20	63-15-12X18H10T			
	20			37,5	63-20-20	63-20-12X18H10T			
	25			44,5	63-25-20	63-25-12X18H10T			



ОПМ

Крепеж и метизы оптом с доставкой по России

opm.ru

msk.opm.ru

(812) 335-00-52

(495) 980-60-42

(812) 600-40-71

(495) 258-55-75

(812) 320-28-84

(916) 952-82-57

e-mail: spb@opm.ru

e-mail: msk@opm.ru

	30		51,5	63-30-20	63-30-12X18H10T			
65	10	76	23,7	65-10-20	65-10-12X18H10T			
	15		31,2	65-15-20	65-15-12X18H10T			
	20		38,7	65-20-20	65-20-12X18H10T			
	25		45,9	65-25-20	65-20-12X18H10T			
	30		52,9	65-30-20	65-30-12X18H10T			
70	15	81	33,2	70-15-20	70-15-12X18H10T			
	20		41,1	70-20-20	70-20-12X18H10T			
	25		48,9	70-25-20	70-25-12X18H10T			
	30		57,0	70-30-20	70-30-12X18H10T			
75	15	86	35,0	75-15-20	75-15-12X18H10T			
	20		43,5	75-20-20	75-20-12X18H10T			
	25		51,5	75-25-20	75-25-12X18H10T			
	30		59,5	75-30-20	75-30-12X18H10T			
	35		68,5	75-35-20	75-35-12X18H10T			
80	15	91	37,0	80-15-20	80-15-12X18H10T			
	20		46,0	80-20-20	80-20-12X18H10T			
	25		55,0	80-25-20	80-25-12X18H10T			
	30		64,5	80-30-20	80-30-12X18H10T			
	35		73,5	80-35-20	80-35-12X18H10T			
	40		82,5	80-40-20	80-40-12X18H10T			
85	15	96	38,5	85-15-20	85-15-12X18H10T			
	20		48,5	85-20-20	85-20-12X18H10T			
	25		58,0	85-25-20	85-25-12X18H10T			
	30		67,5	85-30-20	85-30-12X18H10T			
	35		77,5	85-35-20	85-35-12X18H10T			



ОПМ

Крепеж и метизы оптом с доставкой по России

opm.ru

msk.opm.ru

(812) 335-00-52

(495) 980-60-42

(812) 600-40-71

(495) 258-55-75

(812) 320-28-84

(916) 952-82-57

e-mail: spb@opm.ru

e-mail: msk@opm.ru

	40		87,5	85-40-20	85-40-12X18H10T		
90	15	101	40,5	90-15-20	90-15-12X18H10T		
	20		51,5	90-20-20	90-20-12X18H10T		
	25		61,5	90-25-20	90-25-12X18H10T		
	30		71,5	90-30-20	90-30-12X18H10T		
	35		82,5	90-35-20	90-35-12X18H10T		
	40		93,5	90-40-20	90-40-12X18H10T		
	95		20	106	53,5	95-20-20	95-20-12X18H10T
25		64,5	95-25-20		95-25-12X18H10T		
30		75,5	95-30-20		95-30-12X18H10T		
35		86,5	95-35-20		96-36-12X18H10T		
40		98,0	95-40-20		95-40-12X18H10T		
100	20	111	57,0	105-20-20	100-20-12X18H10T		
	25		68,0	100-25-20	100-25-12X18H10T		
	30		80,0	100-30-20	100-30-12X18H10T		
	35		91,5	100-35-20	100-35-12X18H10T		
	40		103,0	100-40-20	100-40-12X18H10T		
110	20	121	61,0	110-20-20	110-20-12X18H10T	6,3-30-20	6,2-30-12X18H10T
	25		74,0	110-25-20	110-25-12X18H10T		
	30		87,0	110-30-20	110-30-12X18H10T		
	35		99,5	110-35-20	110-35-12X18H10T		
	40		112,0	110-40-20	110-40-12X18H10T		
120	20	131	66,5	120-20-20	130-20-12X18H10T		
	25		80,0	120-25-20	120-25-12X18H10T		
	30		94,0	120-30-20	120-30-12X18H10T		
	35		108,0	120-35-20	120-35-12X18H10T		



ОПМ

Крепеж и метизы оптом с доставкой по России

opm.ru

msk.opm.ru

(812) 335-00-52

(495) 980-60-42

(812) 600-40-71

(495) 258-55-75

(812) 320-28-84

(916) 952-82-57

e-mail: spb@opm.ru

e-mail: msk@opm.ru

130	40	141	122,0	120-40-20	120-40-12X18H10T	6,2-40-20	6,2-40-12X18H10T
	20		71,5	130-20-20	130-20-12X18H10T		
	25		86,5	130-25-20	130-25-12X18H10T		
	30		102,0	130-30-20	130-30-12X18H10T		
	35		118,0	130-35-30	130-35-12X18H10T		
	40		133,0	130-40-20	130-40-12X18H10T		
140	20	151	78,8	140-20-20	140-20-12X18H10T	6,2-40-20	6,2-40-12X18H10T
	25		95,3	140-25-20	140-25-12X18H10T		
	30		110,8	140-30-20	140-30-12X18H10T		
	35		128,8	140-35-20	140-35-12X18H10T		
	40		144,8	140-40-20	140-40-12X18H10T		
150	20	161	83,8	150-20-20	150-20-12X18H10T	6,2-40-20	6,2-40-12X18H10T
	25		101,3	150-25-20	150-25-12X18H10T		
	30		118,8	150-30-20	150-30-12X18H10T		
	35		137,8	150-35-20	150-35-12X18H10T		
	40		154,8	150-40-20	150-40-12X18H10T		
155	20	166	86,3	155-20-20	155-20-12X18H10T	6,2-40-20	6,2-40-12X18H10T
	25		104,3	155-25-20	155-25-12X18H10T		
	30		121,8	155-30-20	155-30-12X18H10T		
	35		141,8	155-35-20	155-35-12X18H10T		
	40		158,8	155-40-20	155-40-12X18H10T		

Пример условного обозначения хомута типа II $D = 40$ мм, $B = 20$ мм, из стали марки 20, с покрытием Ц15хр:

Хомут ТII-40-20-20-Ц15хр ГОСТ 17679-80

То же, из стали марки 20, с покрытием Кд15.хр:

Хомут ТII-40-20-20-Кд15.хр ГОСТ 17679-80

То же, из стали марки 12X18H10T, с покрытием Хим.Пас:

Хомут ТII-40-20-12X18H10T-Хим.Пас ГОСТ 17679-80



Крепеж и метизы оптом с доставкой по России

opm.ru

msk.opm.ru

(812) 335-00-52

(495) 980-60-42

(812) 600-40-71

(495) 258-55-75

(812) 320-28-84

(916) 952-82-57

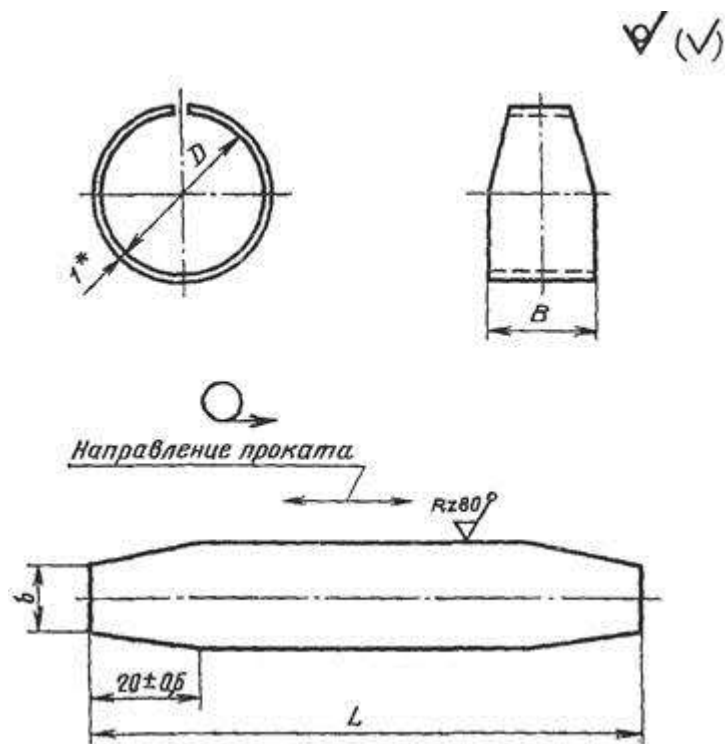
e-mail: spb@opm.ru

e-mail: msk@opm.ru

То же, из стали марки 20 без покрытия:

Хомут ТИИ-40-20 ГОСТ 17679-80

Деталь 1. Кольцо



* Размер для справок.

Черт. 4



ОПМ

Крепеж и метизы оптом с доставкой по России

opm.ru

msk.opm.ru

(812) 335-00-52

(495) 980-60-42

(812) 600-40-71

(495) 258-55-75

(812) 320-28-84

(916) 952-82-57

e-mail: spb@opm.ru

e-mail: msk@opm.ru

Таблица 5 Размеры в мм

D (пред. откл. $+0,5$ $-0,3$)	L	B (пред. откл. $\pm 0,5$)	b (пред. откл. $\pm 0,5$)	Масса 1000 шт., кг »	D (пред. откл. $+0,5$ $-0,3$)	L	B (пред. откл. $\pm 0,5$)	b (пред. откл. $\pm 0,5$)	Масса 1000 шт., кг »
14	47	10	-	3,69	32	104	10	-	8,15
		15	12	4,90			15	12	11,70
		20		6,10			20		15,00
16	53	10	-	4,16	34	110	10	-	8,60
		15	12	5,75			15	12	12,40
		20		7,0			20		15,90
18	60	10	-	4,70	36	116	10	-	8,86
		15	12	6,60			15	12	13,10
		20		8,10			20		16,80
20	66	10	-	5,18	38	123	10	-	9,65
		15	12	7,25			15	12	14,00
		20		9,00			20		18,00
22	72	10	-	5,65	40	129	10	-	10,10
		15	12	8,00			15	12	14,60
		20		10,00			20		18,80
24	79	10	-	6,20	42	135	10	-	10,60
		15	12	8,78			15	12	15,40
		20		11,15			20		19,80
25	82	10	-	6,65	45	145	10	-	11,40
		15	12	9,10			15	12	16,50
		20		11,50			20		21,30
28	91	10	-	7,14	48	154	10	-	12,10
		15	12	10,00			15	12	17,50
		20		13,00			20		22,80
30	97	10	-	7,60	70	223	10	-	12,10
		15	12	10,80			15	12	17,50
		20		13,90			20		22,80
50	160	10	-	12,50	75	238	10	-	12,10
		15	12	18,20			15	12	17,50
		20		23,70			20		22,80
		25	12	29,20			25	12	27,50
		30		34,60			30		36,00
56	179	10	-	13,90	80	254	10	-	12,10
		15	12	20,50			15	12	17,50
		20		26,50			20		22,80
		25	12	33,00			25	12	27,50
		30		39,00			30		36,00
60	192	10	-	15,10			10	-	12,10



ОПМ

Крепеж и метизы оптом с доставкой по России

opm.ru

(812) 335-00-52

(812) 600-40-71

(812) 320-28-84

e-mail: spb@opm.ru

msk.opm.ru

(495) 980-60-42

(495) 258-55-75

(916) 952-82-57

e-mail: msk@opm.ru

D (пред. откл. $\pm 0,5$ - $0,3$)	L	B (пред. откл. $\pm 0,5$)	b (пред. откл. $\pm 0,5$)	Масса 1000 шт., кг »	D (пред. откл. $\pm 0,5$ - $0,3$)	L	B (пред. откл. $\pm 0,5$)	b (пред. откл. $\pm 0,5$)	Масса 1000 шт., кг »
		15	12	22,00			35		66,00
		20		28,70			40		75,00
		25		35,40			15		31,00
		30		42,00			20		41,00
63	200	10	-	15,65	85	270	25	12	50,50
		15	23,00	30			60,00		
		20	30,00	35			70,00		
		25	37,00	40			80,00		
		30	44,00	15			33,00		
65	207	10	-	16,20	90	286	20	12	44,00
		15	23,70	25			54,00		
		20	31,20	30			64,00		
		25	38,40	35			75,00		
		30	45,40	40			86,00		
70	223	15	12	25,70	95	302	20	12	46,00
		20		33,60			25		57,00
95	302	35	12	79,00	130	412	30	12	94,00
		40		90,50			35		110,00
100	318	20	12	49,00	140	442	40	12	125,00
		25		60,00			20		68,00
		30		72,00			25		84,50
		35		83,50			30		100,00
		40		95,00			35		118,00
110	348	20	12	53,00	150	474	40	12	134,00
		25		66,00			20		73,00
		30		79,00			25		90,50
		35		91,50			30		108,00
		40		104,00			35		127,00
120	380	20	12	58,50	155	490	40	12	144,00
		25		72,00			20		75,50
		30		86,00			25		93,50
		35		100,00			30		111,00
		40		114,00			35		131,00
130	412	20	12	63,50			40	12	148,00
		25		78,50					

Пример условного обозначения кольца $D = 34$ мм, $B = 20$ мм, из стали марки 20:

Кольцо 34-20-20 ГОСТ 17679-80

То же, из стали марки 12X18H10T:

Кольцо 34-20-12X18H10T ГОСТ 17679-80



Крепеж и метизы оптом с доставкой по России

opm.ru

(812) 335-00-52

(812) 600-40-71

(812) 320-28-84

e-mail: spb@opm.ru

msk.opm.ru

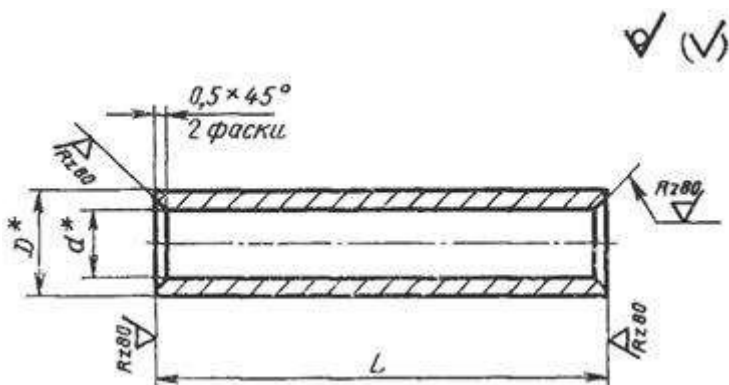
(495) 980-60-42

(495) 258-55-75

(916) 952-82-57

e-mail: msk@opm.ru

Деталь 2. Втулка



* Размеры для справок.

Черт. 5

Таблица 6

Размеры в мм

d	D	L (пред. откл. $\pm 0,4$)	Масс 1000 шт., кг »	Применяемость
5,2	8	16	3,8	
		20	4,7	
		22	5,2	
6,2	9	25	6,7	
		28	7,5	
		30	8,0	
		40	10,8	

Пример условного обозначения втулки $d = 6,2$ мм, $L = 25$ мм, из стали марки 20:

Втулка 6,2-25-20 ГОСТ 17679-80

То же, из стали марки 12X18H10T:

Втулка 6,2-25-12X18H10T ГОСТ 17679-80

3. Конструкция и размеры хомутов для крепления трубопроводов и кабелей должны соответствовать указанным на черт. 6 - 11 и в табл. 7 - 12, соответственно.



Крепеж и метизы оптом с доставкой по России

opm.ru

msk.opm.ru

(812) 335-00-52

(495) 980-60-42

(812) 600-40-71

(495) 258-55-75

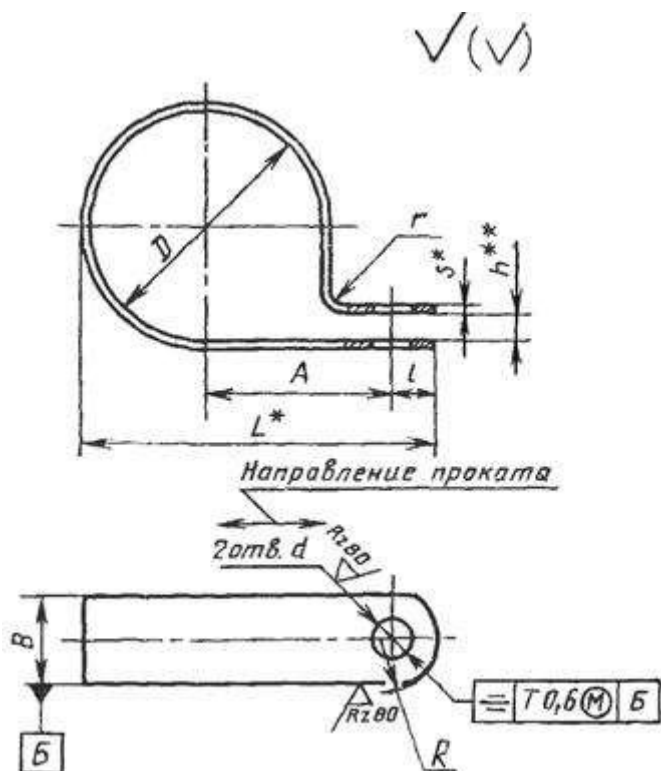
(812) 320-28-84

(916) 952-82-57

e-mail: spb@opm.ru

e-mail: msk@opm.ru

Тип III



Деталь - в состоянии ее измерения.

· Размеры для справок.

·· Размер обеспечивается инструментом.

Допуск симметричности центра радиуса $RT\ 0,6$ мм (допуск зависимый) относительно поверхности B .

Черт. 6



Крепеж и метизы оптом с доставкой по России

opm.ru

msk.opm.ru

(812) 335-00-52

(495) 980-60-42

(812) 600-40-71

(495) 258-55-75

(812) 320-28-84

(916) 952-82-57

e-mail: spb@opm.ru

e-mail: msk@opm.ru

Таблица 7 Размеры в мм

D (пред. откл. +0,5 -0,3)	d(пред. откл. по Н13)	A		B(пред. откл. по h15)	L	l	h		S	R	r	Масса 1000 шт., кг »		Применяемост ь	
		Номин	Пред. откл.				Номин	Пред. откл.				стальны х хомутов	хомутов из алюминиевог о сплава		
3	2,4	7,5	±0,3	6	12,5	3,0	1,0	+0,5	0,5	3,5	1,5	0,6	0,2		
	3,4	8,5		8	14,0	3,5						1,0	0,4		
	5,5	11,0	±0,5	12	19,0	6,0						1,7	0,6		
4	2,4	8,0	±0,3	6	13,5	3,0						3,5	0,7	0,3	
	3,4	9,0		8	15,0	3,5						1,0	0,4		
	5,5	11,0	±0,5	12	19,5	6,0						1,9	0,7		
5	2,4	8,5	±0,3	6	14,5	3,0						3,5	0,8	0,3	
	3,4	9,5		8	16,0	3,5						1,1	0,4		
	5,5	12,0	±0,5	12	21,0	6,0						2,0	0,7		
6	2,4	9,0	±0,3	6	15,5	3,0						3,5	0,9	0,3	
	3,4	10,0		8	17,0	3,5	1,2	0,4							
	5,5	12,5	±0,5	12	22,0	6,0	2,2	0,8							
	6,6	13,5		16	25,5	8,0	2,3	0,8							
8	2,9	11,0	±0,3	6	19,3	3,5	0,8	8,5	1,7	0,6					
	3,4			8					2,3	0,8					
	5,5	13,5	±0,5	12	24,3	6,0			4,0	1,4					
	6,6	14,0		16	27,0	8,0			4,0	1,4					
10	2,9	12,0	±0,3	6	21,3	3,5	0,8	8,5	2,0	0,7					
	3,4			8					2,6	0,9					
	5,5	14,5	±0,5	12	26,3	6,0			4,5	1,6					
	6,6	15,0	±0,5	12	26,8	6,0			4,5	1,6					
				16	29,0	8,0			7,7	2,8					



ОПМ

Крепеж и метизы оптом с доставкой по России

opm.ru

msk.opm.ru

(812) 335-00-52

(495) 980-60-42

(812) 600-40-71

(495) 258-55-75

(812) 320-28-84

(916) 952-82-57

e-mail: spb@opm.ru

e-mail: msk@opm.ru

12	2,9	13,0	±0,3	6	23,3	3,5	2,5	±1,0	0,8	3,5	2,2	0,8												
	3,4			8	3	4,5				2,9				1,1										
	5,5	15,5	±0,5	12	28,3	6,0										4,9	1,7							
	6,6	16,0	±0,5	16	28,8					8,0				4,9	1,7									
31,0					8,0	1,0			10,0		8,3	3,0												
14	2,9	14,0	±0,3	6						25,3				3,5	2,5	±1,0	0,8	3,5	2,4	0,9				
	3,4			8	3	4,5			3,2	1,2														
	5,5	16,5	±0,5	12	30,3	6,0						5,4	1,9											
	6,6	17,0		±0,5	16				30,8	8,0	5,4							1,9						
33,0			8,0			1,0			10,0			9,1	3,2											
16	2,9	15,0		±0,3	6					27,3	3,5						2,5	±1,0	0,8	3,5	2,8	1,0		
	3,4		8		3	4,5			3,7	1,3														
	5,5	17,5	±0,5	12	32,3	6,0						6,0	2,0											
	6,6	18,0		±0,5	16				32,8	8,0	6,0									2,0				
35,0			8,0			1,0			10,0			10,6	3,8											
18	3,4	19,0		±0,3	8					32,5	3,5								2,5	±1,0	1,0	4,5	5,5	1,9
	5,5	20,5	±0,5	12	36,5	6,0	8,5	2,0	8,9	3,2														
	9,0	23,5		16	41,5	8,0						10,0	12,5	4,5										
20	3,4	20,0	±0,3	8	34,5	3,5	2,5	±1,0	1,0	4,5	1,5										5,8		2,1	
	5,5	21,5	±0,5	12	38,5	6,0				8,5		2,0	9,4	3,5										
	9,0	24,5		16	43,5	8,0																		
22	5,5	23,0	±0,5	12	41,2	6,0			2,5	±1,0	1,0	8,5	12,3	4,4										
	9,0	25,5		16	45,7	8,0						10,0				17,1					6,1			
24	5,5	24,5		12	43,7	6,0					2,5		±1,0	1,2	8,5								2,0	13,3
	9,0	27,0		16	48,2	8,0						10,0			18,4	6,5								
25	5,5	25,0	12	44,7	6,0	2,5								±1,0								1,0	8,5	2,0
	9,0	27,5	16	49,2	8,0							10,0			18,7	6,7								
28	5,5	26,5	12	47,7	6,0													2,5			±1,0	1,0	8,5	2,0



ОПМ

Крепеж и метизы оптом с доставкой по России

opm.ru

(812) 335-00-52

(812) 600-40-71

(812) 320-28-84

e-mail: spb@opm.ru

msk.opm.ru

(495) 980-60-42

(495) 258-55-75

(916) 952-82-57

e-mail: msk@opm.ru

	9,0	28,5		16	51,7	8,0			10,0		20,1	7,2		
30	5,5	27,5		12	49,7	6,0			8,5		15,5	5,5		
	9,0	30,5		16	54,7	8,0			10,0		21,6	7,7		
32	5,5	29,0		12	52,2	6,0			8,5	3,0	16,4	5,8		
	9,0	31,5		16	56,7	8,0			10,0		22,6	8,1		
34	5,5	30,0		12	54,2	6,0			8,5		17,2	6,2		
	9,0	33,5		16	59,7	8,0			10,0		23,9	8,5		
36	5,5	31,0		12	56,5	6,0			8,5		22,5	8,1		
	9,0	34,5		16	62,0	8,0			10,0		31,2	11,1		
38	5,5	33,0		12	59,5	6,0			8,5		23,0	8,2		
	9,0	36,0		16	64,5	8,0			10,0		32,8	11,7		
40	5,5	33,0		12	60,5	6,0			8,5		24,4	8,7		
	9,0	37,5		16	67,0	8,0			10,0		34,2	12,2		
42	5,5	34,0		12	62,5	6,0			8,5		25,3	9,0		
	9,0	39,5		16	70,0	8,0			10,5		35,7	12,7		
45	5,5	35,5		12	65,5	6,0			8,5		26,8	9,6		
	9,0	41,0		16	73,0	8,0		1,5	10,0	4,0	37,8	13,5		
48	5,5	37,5		12	69,0	6,0			8,5		27,4	9,8		
	9,0	43,0		16	76,5	8,0			10,0		38,5	13,7		
50	5,5	38,5		12	71,0	6,0			8,5		28,2	10,1		
	9,0	44,0		16	78,5	8,0			10,0		39,7	14,2		
53	5,5	41,5		12	75,5	6,0			8,5		29,7	10,6		
	9,0	47,0		16	83,0	8,0			10,0		42,1	15,0		
56	5,5	45,0		12	80,5	6,0			8,5		31,2	11,1		
	9,0	50,5		16	88,0	8,0			10,0		43,6	15,5		
60	5,5	43,5		12	81,0	6,0			8,5		32,9	11,7		



ОПМ

Крепеж и метизы оптом с доставкой по России

opm.ru

(812) 335-00-52

(812) 600-40-71

(812) 320-28-84

e-mail: spb@opm.ru

msk.opm.ru

(495) 980-60-42

(495) 258-55-75

(916) 952-82-57

e-mail: msk@opm.ru

	9,0	49,0		16	88,5	8,0				10,0		46,0	16,4	
63	5,5	45,0		12	84,0	6,0				8,5		34,5	12,3	
	9,0	50,5		16	91,5	8,0				10,0		47,9	17,1	
65	5,5	46,0		12	86,0	6,0				8,5		35,4	12,6	
	9,0	51,5		16	93,5	8,0				10,0		49,4	17,6	

Пример условного обозначения хомута типа III $D = 14$ мм, $B = 12$ мм, $d = 6,6$ мм, из стали марки 25, с покрытием Ц15.хр:

Хомут ТКIII-14-12-6,6-25-Ц15.хр ГОСТ 17679-80

То же, из стали марки 25, с покрытием Кд15.хр:

Хомут ТКIII-14-12-6,6-25-Кд15.хр ГОСТ 17679-80

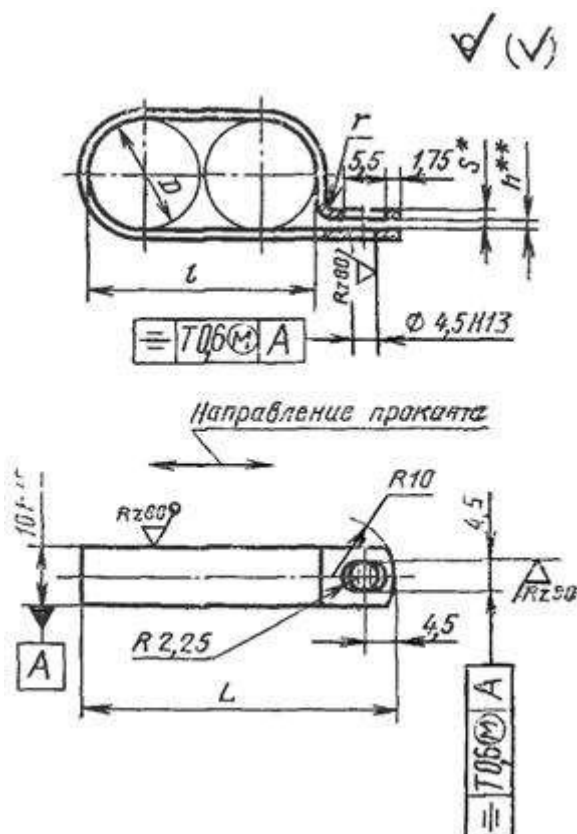
То же, из стали марки 12Х18Н10Т, с покрытием Хим.Пас:

Хомут ТКIII-14-12-6,6-12Х18Н10Т-Хим.Пас ГОСТ 17679-80

То же, из алюминиевого сплава марки Д16.А.М, с покрытием Ан.Окс.хр:

Хомут ТКIII-14-12-6,6-Д16.А.М-Ан.Окс.Нхр ГОСТ 17679-80

Тип IV



Крепеж и метизы оптом с доставкой по России

opm.ru

msk.opm.ru

(812) 335-00-52

(495) 980-60-42

(812) 600-40-71

(495) 258-55-75

(812) 320-28-84

(916) 952-82-57

e-mail: spb@opm.ru

e-mail: msk@opm.ru

Деталь - в состоянии ее измерения.

* Размер для справок.

** Размер обеспечивается инструментом.

Допуск симметричности центра радиуса $R10T$ 0,6 мм (допуск зависимый) относительно поверхности А.

Черт. 7

Таблица 8

Размеры в мм

D(пред. откл. +0,5 -0,3)	L (пред. откл. ± 0,6)	l(пред.откл. ± 0,5)	h		S	r	Масса 1000 шт., кг »		Применяемость
			Номин.	Пред. откл.			стальных хомутов	хомутов из алюминиевых сплавов	
3	18	6	1	+0,5	0,5	0,8	1,2	0,4	
4	20	8					1,6	0,6	
5	22	10					1,8	0,7	
6	24	12					1,9	0,7	
8	30	16	2	±0,5	1,0	1,5	4,7	1,7	
10	34	20					5,5	2,0	
12	38	24					6,4	2,3	
14	42	28					6,9	2,5	
(15)	45	30					7,6	2,7	
16	48	32					7,8	2,7	
18	52	36					8,9	3,2	
20	55	40					9,7	3,5	

Примечание. Диаметр D , заключенный в скобки, применять не рекомендуется.

Пример условного обозначения хомута типа IV, $D = 20$ мм, из стали марки 25, с покрытием Ц15.хр:

Хомут TKIV-20-25-Ц15.хр ГОСТ 17679-80

То же, из стали марки 25, с покрытием Кд15.хр:

Хомут TKIV-20-25-Кд15.хр ГОСТ 17679-80

То же, из стали марки 12Х18Н10Т, с покрытием Хим.Пас:

Хомут TKIV-20-12Х18Н10Т-Хим.Пас ГОСТ 17679-80

То же, из алюминиевого сплава марки Д16.А.М, с покрытием Ан.Окс.хр:

Хомут TKIV-20-Д16.А.М-Ан.Окс.Нхр ГОСТ 17679-80



Крепеж и метизы оптом с доставкой по России

opm.ru

(812) 335-00-52

(812) 600-40-71

(812) 320-28-84

e-mail: spb@opm.ru

msk.opm.ru

(495) 980-60-42

(495) 258-55-75

(916) 952-82-57

e-mail: msk@opm.ru

D(пред. откл. +0,5 -0,3)	d(пред. откл. по Н13)	A(пред. откл. ±0,5)	L	l	h	h ₁ (пред. откл. +1)	h ₂ (пред. откл. ±0,3)	S	r	r ₁ (пред. откл. ±0,3)	r ₂	Масса 1000 шт., кг »		Применяемость
												стальных хомутов	хомутов из алюминиевого сплава	
18	4,5	19,0	34,0	8	4			1,0			4	8,8	3,2	
20		20,0	36,0									9,5	3,4	
22		21,0	38,0									10,2	3,6	
24		22,0	40,2									12,8	4,5	
25		22,5	41,2	5	5	1,2	1,2	2,0	2,5	5	13,3	4,7		
28		24,0	44,2								14,6	5,2		
30		25,0	46,2								15,3	5,5		
32		26,0	48,2								16,2	5,8		
34		28,0	51,2								16,8	6,0		
36		29,0	54,5								22,5	8,0		
38	30,0	56,5	23,6	8,4										
40	31,0	58,5	24,6	8,8										
42	33,0	61,5	25,9	9,3										
45	34,0	64,0	27,3	9,7										
48	35,5	67,0	28,8	10,3										
50	36,0	68,5	29,8	10,6										
53	38,0	72,0	31,3	11,2										
56	39,5	75,0	33,0	11,8										
60	42,0	79,5	35,3	12,6										
65	44,5	84,5	37,7	13,4										
70	47,0	89,5	41,0	14,6										
75	49,5	94,5	43,5	15,5										
80	52,0	99,5	46,1	16,4										
85	54,5	104,5	48,7	17,4										
90	57,0	109,5	51,4	18,3										
95	59,5	114,5	53,6	19,1										
100	62,0	119,5	56,0	19,9										

Пример условного обозначения хомута типа V, D = 22 мм, из стали марки 25, с покрытием Ц15.хр:

Хомут ТКV-22-25-Ц15.хр ГОСТ 17679-80

То же, из стали марки 25, с покрытием Кд15.хр:

Хомут ТКV-22-25-Кд15.хр ГОСТ 17679-80

То же, из стали марки 12Х18Н10Т, с покрытием Хим.Пас:

Хомут ТКV-22-12Х18Н10Т-Хим.Пас ГОСТ 17679-80

То же, из алюминиевого сплава марки Д16.А.М, с покрытием Ан.Окс.хр:

Хомут ТКV-22-Д16.А.М-Ан.Окс.хр ГОСТ 17679-80



Крепеж и метизы оптом с доставкой по России

opm.ru

(812) 335-00-52

(812) 600-40-71

(812) 320-28-84

e-mail: spb@opm.ru

msk.opm.ru

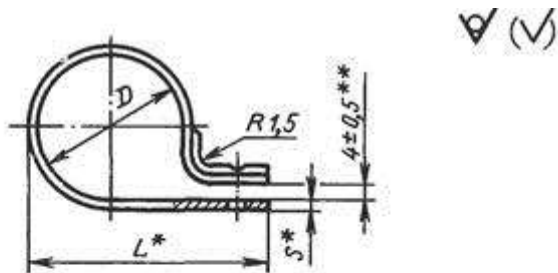
(495) 980-60-42

(495) 258-55-75

(916) 952-82-57

e-mail: msk@opm.ru

Тип VI



Деталь - в состоянии ее измерения.

* Размеры для справок.

** Размер обеспечивается инструментом.

Черт. 9

Таблица 10 Размеры в мм

D (пред. откл. +0,5 -0,3)	A (пред. откл. ±0,5)	L	S	Масса 1000 шт., кг »	Применяемость
16	16,5	30,0	0,5	5,8	
20	18,5	34,0		6,8	
22	21,5	38,3	0,8	12,1	
25	23,0	41,3		13,6	
30	24,5	45,3		15,5	
35	27,5	51,2	1,2	27,1	
40	30,0	56,2		29,8	
45	32,5	61,2		32,2	
50	35,0	66,2		36,2	

Пример условного обозначения хомута типа VI, D = 16 мм, из стали марки 25, с покрытием Ц15.хр:

Хомут TKVI-16-25-Ц15.хр ГОСТ 17679-80

То же, из стали марки 25, с покрытием Кд15.хр:

Хомут TKVI-16-25-Кд15.хр ГОСТ 17679-80



Крепеж и метизы оптом с доставкой по России

opm.ru

(812) 335-00-52

(812) 600-40-71

(812) 320-28-84

e-mail: spb@opm.ru

msk.opm.ru

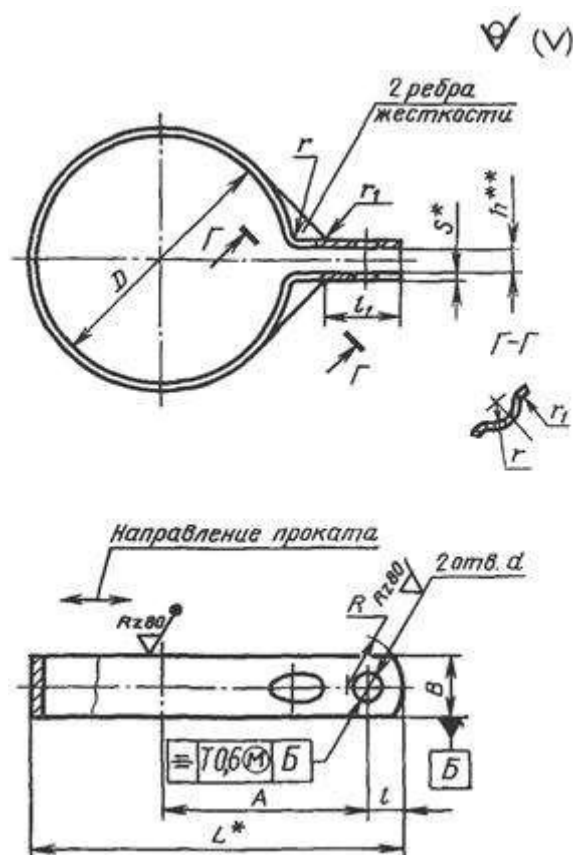
(495) 980-60-42

(495) 258-55-75

(916) 952-82-57

e-mail: msk@opm.ru

Тип VII



Деталь - в состоянии ее измерения.

* Размеры для справок.

** Размер обеспечивается инструментом.

Допуск симметричности центра радиуса $RT\ 0,6$ мм (допуск зависимый) относительно поверхности Б.

Черт. 10

Таблица 11 Размеры в мм

D (пред. откл. $+0,5$ $-0,3$)	d (пред. откл. по Н13)	A (пред. откл. $\pm 0,5$)	B (пред. откл. по h15)	L	l	l_1	h (пред. откл. $\pm 0,5$)	S	R	r	r_1 (пред. откл. $\pm 0,3$)	Масса 1000 шт., кг »	Применяемость
10	2,4	12,0	6	21,8	4,0	8,0	2	0,8	3,5	1,0	1,0	2,4	
(15)		16,5	8	29		10,0						3,0	
20	3,4	22,0	12	38	5,0	10,0	3	1,0	8,5	1,5	1,5	6,2	
30		28,0		49		12,5						9,0	
38	4,5	34,0	15	61	6,5	12,0	4	1,5	10,0	1,5	1,5	14,0	
45		39,5		70		15,6							
50		42,0		75		17,8							
56		46,0		82		18,5							

Примечание. Диаметр D , заключенный в скобки, применять не рекомендуется.



Крепеж и метизы оптом с доставкой по России

opm.ru

(812) 335-00-52

(812) 600-40-71

(812) 320-28-84

e-mail: spb@opm.ru

msk.opm.ru

(495) 980-60-42

(495) 258-55-75

(916) 952-82-57

e-mail: msk@opm.ru

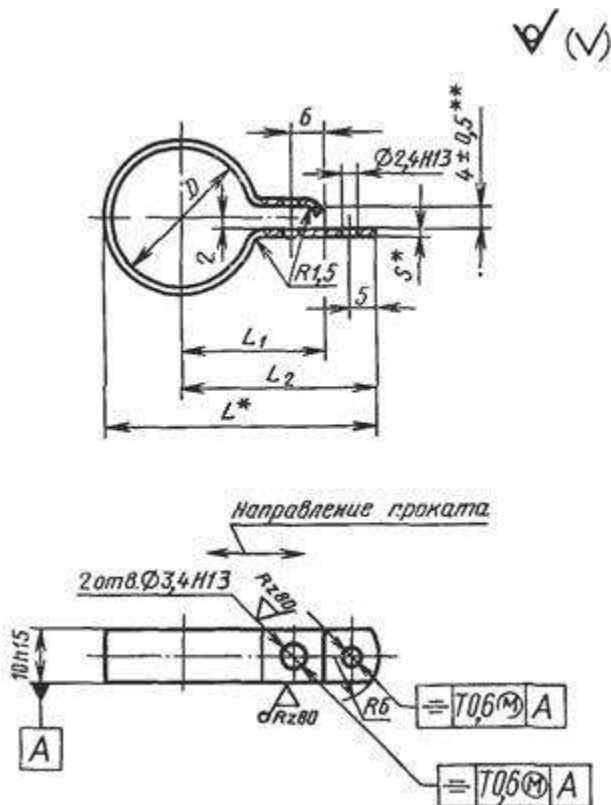
Пример условного обозначения хомута типа VII, $D = 50$ мм, из стали марки 25, с покрытием Ц15.хр:

Хомут ТКVII-50-25-Ц15.хр ГОСТ 17679-80

То же, из стали марки 25, с покрытием Кд15.хр:

Хомут ТКVII-50-25-Кд15.хр ГОСТ 17679-80

Тип VIII



Деталь - в состоянии ее измерения.

* Размеры для справок.

** Размер обеспечивается инструментом.

Допуск симметричности центра радиуса $R6T 0,6$ мм (допуск зависимый) относительно поверхности A .

Черт. 11



Крепеж и метизы оптом с доставкой по России

opm.ru

(812) 335-00-52

(812) 600-40-71

(812) 320-28-84

e-mail: spb@opm.ru

msk.opm.ru

(495) 980-60-42

(495) 258-55-75

(916) 952-82-57

e-mail: msk@opm.ru

Таблица 12

Размеры в мм

D (пред. откл. +0,5 -0,3)	L	L_1 (пред. откл. $\pm 0,3$)	L_2 (пред. откл. $\pm 0,6$)	S	Масса 1000 шт., кг »	Применяемость
16	40,8	22	32	0,8	2,6	
28	53,2	28	38	1,2	4,2	

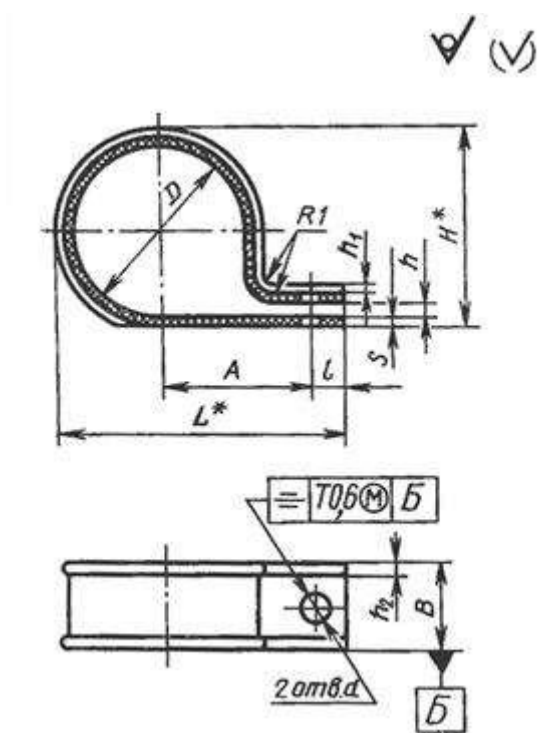
Пример условного обозначения хомута типа VIII, $D = 28$ мм, из латуни марки Л63:

Хомут TKVIII-28-Л63 ГОСТ 17679-80

1 - 3. (Измененная редакция, Изм. № 1, 2).

4. Конструкция и размеры хомутов для крепления кабелей должны соответствовать указанным на черт. 12 и в табл. 13, соответственно.

Тип IX



Деталь - в состоянии ее измерения.

* Размеры для справок.

Параметр шероховатости поверхности в местах удаления литников и обляя - $Rz \leq 40$ мкм

Черт. 12

Таблица 13

Размеры в мм



Крепеж и метизы оптом с доставкой по России

opm.ru

(812) 335-00-52

(812) 600-40-71

(812) 320-28-84

e-mail: spb@opm.ru

msk.opm.ru

(495) 980-60-42

(495) 258-55-75

(916) 952-82-57

e-mail: msk@opm.ru

D (пред. откл. +0,5 -0,3)	d (пред. откл. по Н13)	A (пред. откл. $\pm 0,2$)	B	L	l	H	h	h_1	h_2	S	Масса 1000 шт., кг »	Применяемость
3	2,4	7,0	8	14,0	3	7,0	1,5	1,0	1,0	1,5	0,45	
4		7,5		15,0		8,0					0,5	
5		8,0		16,0		9,0					0,54	
6	3,4	9,5	10	19,0	4	10,0	2,0	1,0	1,0	1,5	0,60	
8		10,5		21,0		12,0					0,75	
10		11,5		23,0		14,0					1,05	
12		14,5		28,0		17,5					1,87	
15	4,5	16,0	13	31,0	5	20,5	3,0	1,5	1,5	2,0	2,04	
18		17,5		35,0		23,5					2,48	
20		18,5		37,0		25,5					2,67	
22		21,0		41,1		28,4					3,96	
25		22,5		44,1		31,4					4,35	
28		24,0		47,1		34,4					4,75	
32	26,0	51,1	38,4	6,25								

Пример условного обозначения хомута типа IX, $D = 10$ мм, из полиэтилена 20908-040.

Хомут KIX-10-209 ГОСТ 17679-80

5. Хомуты должны изготавливаться из материалов, указанных в табл. 14.

Таблица 14

Наименование детали	Материал
Хомуты для крепления трубопроводов типа I	Лист $\frac{Б - ПН - S \text{ ГОСТ } 19904}{4 - П - 25 \text{ ГОСТ } 16523}$; лента S-M-НТ-НО12Х18Н10Т-3 по ГОСТ 4986 Допускаемый материал: лист $\frac{Б - ПН - S \text{ ГОСТ } 19904}{5 - П - Н - 20 \text{ ГОСТ } 16523}$; лист $\frac{Б - ПВ - S \text{ ГОСТ } 19904}{5 - П - Н - 20 \text{ ГОСТ } 16523}$; лист $\frac{Б - ПН - S \text{ ГОСТ } 19904}{3 - П - Ст3 \text{ ГОСТ } 16523}$;
Хомуты для крепления трубопроводов типа I	лист $\frac{Б - ПН - S \text{ ГОСТ } 19904}{5 - П - Н - 08кп \text{ ГОСТ } 16523}$; лист $\frac{Б - ПН - S \text{ ГОСТ } 19904}{4 - П - 10 \text{ ГОСТ } 16523}$; лента S-M-НТ-НО12Х17Г9АН4 по ГОСТ 4986
Хомуты для крепления трубопроводов типа II: кольцо (дет. I)	Лента 20-S'B по ГОСТ 2284; лента S-M-НТ-НО12Х18Н10Т3 по ГОСТ 4986 Допускаемый материал: лист $\frac{Б - ПН - S \text{ ГОСТ } 19904}{5 - П - Н - 20 \text{ ГОСТ } 16523}$; лента S-M-НТ-НО12Х17Г9АН4 по ГОСТ 4986
Втулка (деталь 2)	Труба $\frac{D \times 1,4 \text{ ГОСТ } 8734}{Б20 \text{ ГОСТ } 8733}$; труба $D'1,4-12Х18Н10Т$ по ГОСТ 9941



Крепеж и метизы оптом с доставкой по России

opm.ru

msk.opm.ru

(812) 335-00-52

(495) 980-60-42

(812) 600-40-71

(495) 258-55-75

(812) 320-28-84

(916) 952-82-57

e-mail: spb@opm.ru

e-mail: msk@opm.ru

Наименование детали	Материал
Хомуты для крепления трубопроводов и кабелей типов III и IV	Лента 25-S'B по ГОСТ 2284 Лента S-M-НТ-НО12Х18Н10Т-3 по ГОСТ 4986
Хомуты для крепления трубопроводов и кабелей типов III и IV	Лист Д16.А.М-S по ГОСТ 21631 Допускаемый материал: лист $\frac{Б - ПН - S \text{ ГОСТ } 19904}{4 - II - 25 \text{ ГОСТ } 16523}$; лист $\frac{Б - ПН - S \text{ ГОСТ } 19904}{5 - II - Н - 20 \text{ ГОСТ } 16523}$; лист $\frac{Б - ПВ - S \text{ ГОСТ } 19904}{5 - II - Н - 20 \text{ ГОСТ } 16523}$; лист $\frac{Б - ПН - S \text{ ГОСТ } 19904}{3 - II - Ст3 \text{ ГОСТ } 16523}$; лист $\frac{Б - ПН - S \text{ ГОСТ } 19904}{3 - II - Н - 08кп \text{ ГОСТ } 16523}$; лист $\frac{Б - ПН - S \text{ ГОСТ } 19904}{4 - II - 10 \text{ ГОСТ } 16523}$; лента S-M-НТ-НО12Х17Г9АН4-3 по ГОСТ 4986-79
Хомуты для крепления трубопроводов и кабелей типа V	Лист $\frac{Б - ПН - S \text{ ГОСТ } 19904}{4 - II - 25 \text{ ГОСТ } 16523}$; лента S-M-НТ-НО12Х18Н10Т-3 по ГОСТ 4986 лист Д16.А.М-5 по ГОСТ 21631 Допускаемый материал: лист $\frac{Б - ПН - S \text{ ГОСТ } 19904}{5 - II - Н - 20 \text{ ГОСТ } 16523}$; лист $\frac{Б - ПВ - S \text{ ГОСТ } 19904}{5 - II - Н - 20 \text{ ГОСТ } 16523}$; лист $\frac{Б - ПН - S \text{ ГОСТ } 19904}{3 - II - Ст3 \text{ ГОСТ } 16523}$; лист $\frac{Б - ПН - S \text{ ГОСТ } 19904}{5 - II - Н - 08кп \text{ ГОСТ } 16523}$; лист $\frac{Б - ПН - S \text{ ГОСТ } 19904}{4 - II - 10 \text{ ГОСТ } 16523}$; лента S-M-НТ-НО12Х17Г9АН4-3 по ГОСТ 4986
Хомуты для крепления трубопроводов и кабелей типов VI и VII	лист $\frac{Б - ПН - S \text{ ГОСТ } 19904}{4 - II - 25 \text{ ГОСТ } 16523}$; Допускаемый материал: лист $\frac{Б - ПН - S \text{ ГОСТ } 19904}{5 - II - Н - 20 \text{ ГОСТ } 16523}$; лист $\frac{Б - ПВ - S \text{ ГОСТ } 19904}{5 - II - Н - 20 \text{ ГОСТ } 16523}$; лист $\frac{Б - ПН - S \text{ ГОСТ } 19904}{3 - II - Ст3 \text{ ГОСТ } 16523}$; лист $\frac{Б - ПН - S \text{ ГОСТ } 19904}{5 - II - Н - 08кп \text{ ГОСТ } 16523}$; лист $\frac{Б - ПН - S \text{ ГОСТ } 19904}{4 - II - 10 \text{ ГОСТ } 16523}$;
Хомуты для крепления трубопроводов и кабелей типа VIII	Лента ДПРНМ S НД Л63 по ГОСТ 2208
Хомуты для крепления кабелей типа IX	Полиэтилен 20908-040, 2-го сорта по ГОСТ 16338

Примечание. S - толщина ленты или листа; B - ширина ленты; D - наружный диаметр трубы.



Крепеж и метизы оптом с доставкой по России

opm.ru

(812) 335-00-52

(812) 600-40-71

(812) 320-28-84

e-mail: spb@opm.ru

msk.opm.ru

(495) 980-60-42

(495) 258-55-75

(916) 952-82-57

e-mail: msk@opm.ru

4, 5. (Измененная редакция, Изм. № 2).

6. Обработку паза в хомутах для крепления трубопроводов типа II производить после нанесения покрытия.

Незащищенные поверхности должны быть смазаны смазкой ПВК по ГОСТ 19537.

7. Готовые детали без покрытия (хомуты типа VIII) должны быть смазаны смазкой ПВК по ГОСТ 19537.

8. Покрытия хомутов типа VIII и незащищенных поверхностей хомутов типа II в соответствии с условиями применения указывают в технической документации, утвержденной в установленном порядке.

9. Общие технические требования, правила приемки, методы контроля, маркировка, упаковка, хранение, транспортирование и гарантии изготовителя - по ГОСТ 17019.

ИНФОРМАЦИОННЫЕ ДАННЫЕ

1. РАЗРАБОТЧИКИ

А.В. Анфиногенов (руководитель темы), **Е.Е. Муравьев**, **Т.П. Извольская**

2. УТВЕРЖДЕН И ВВЕДЕН В ДЕЙСТВИЕ ПОСТАНОВЛЕНИЕМ Государственного комитета стандартов Совета Министров СССР от 17.04.80 № 1737

3. Срок проверки - 1993 г.

4. ВЗАМЕН ГОСТ 17679-72.

5. ССЫЛОЧНЫЕ НОРМАТИВНО-ТЕХНИЧЕСКИЕ ДОКУМЕНТЫ

Обозначение НТД, на который дана ссылка	Номер пункта
ГОСТ 2208-91	5
ГОСТ 2284-79	5
ГОСТ 4986-79	5
ГОСТ 8733-87	5
ГОСТ 8734-75	5
ГОСТ 9941-81	5
ГОСТ 16338-85	5
ГОСТ 16523-89	5
ГОСТ 17019-78	9
ГОСТ 19537-83	6, 7
ГОСТ 19904-90	5
ГОСТ 21631-76	5

6. ПЕРЕИЗДАНИЕ июнь 1992 г. с Изменениями № 1, 2, утвержденными в июне 1985 г., декабре 1988 г. (ИУС 9-85, 3-89)

7. Проверен в 1988 г. Постановлением Госстандарта СССР от 25.06.85 № 1917 снято ограничение срока действия



Крепеж и метизы оптом с доставкой по России

opm.ru

(812) 335-00-52

(812) 600-40-71

(812) 320-28-84

e-mail: spb@opm.ru

msk.opm.ru

(495) 980-60-42

(495) 258-55-75

(916) 952-82-57

e-mail: msk@opm.ru