

ГОСТ 3129-70. Штифты конические незакаленные. Технические условия (с Изменениями N 1, 2, 3)



Крепеж и метизы оптом с доставкой по России

opm.ru

(812) 335-00-52

(812) 600-40-71

(812) 320-28-84

e-mail: spb@opm.ru

msk.opm.ru

(495) 980-60-42

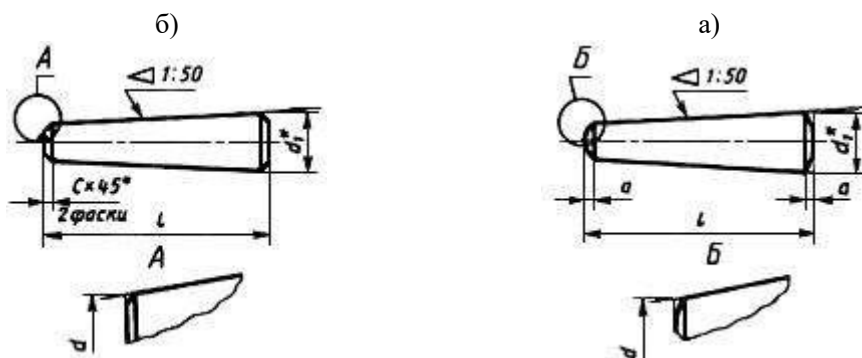
(495) 258-55-75

(916) 952-82-57

e-mail: msk@opm.ru

1. Настоящий стандарт распространяется на конические незакаленные штифты классов точности А, В диаметром от 0,6 до 50 мм.

2. Размеры штифтов должны соответствовать указанным на чертеже и в таблице.



* Размер для справок подсчитывается по формуле $d_1 = d + \frac{l}{50}$.



Крепеж и метизы оптом с доставкой по России

opm.ru

(812) 335-00-52

(812) 600-40-71

(812) 320-28-84

e-mail: spb@opm.ru

msk.opm.ru

(495) 980-60-42

(495) 258-55-75

(916) 952-82-57

e-mail: msk@opm.ru

Размеры в мм

d	0,6	0,8	1,0	1,2	1,5 (1,6)	2	2,5	3	4	5	6	8	10	12	16	20	25	30 (32)	40	50
c	0,1		0,2		0,3		0,5		0,6	0,8	1,0	1,2	1,6		2,0	2,5	3	4	5	6,3
a	0,08	1,0	0,12	0,16	0,2	0,25	0,3	0,4	0,5	0,63	0,8	1,0	1,2	1,6	2,0	2,5	3,0	4	5	6,3
1	Теоретическая масса 1000 шт. стальных штифтов в кг																			
4	0,010	0,018	-	-	-	-	-	-	-	-	-	-	-	-	-	-	-	-	-	-
5	0,013	0,022	0,033	-	-	-	-	-	-	-	-	-	-	-	-	-	-	-	-	-
6	0,016	0,026	0,042	0,058	0,099	-	-	-	-	-	-	-	-	-	-	-	-	-	-	-
8	0,023	0,037	0,058	0,082	0,130	0,209	-	-	-	-	-	-	-	-	-	-	-	-	-	-
10	0,030	0,048	0,075	0,110	0,160	0,268	0,403	-	-	-	-	-	-	-	-	-	-	-	-	-
12	0,038	0,061	0,092	0,132	0,198	0,329	0,494	0,701	-	-	-	-	-	-	-	-	-	-	-	-
14	-	0,075	0,112	0,157	0,240	0,391	0,588	0,834	1,44	-	-	-	-	-	-	-	-	-	-	-
16	-	-	0,132	0,180	0,280	0,457	0,684	0,968	1,67	2,55	-	-	-	-	-	-	-	-	-	-
18	-	-	-	0,223	0,320	0,524	0,784	1,106	1,91	2,9	-	-	-	-	-	-	-	-	-	-
20	-	-	-	0,238	0,370	0,594	0,886	1,246	2,14	3,26	4,60	-	-	-	-	-	-	-	-	-
22	-	-	-	-	0,44	0,666	0,991	1,390	2,38	3,62	5,11	9,14	-	-	-	-	-	-	-	-
24	-	-	-	-	0,48	0,77	1,11	1,576	2,75	4,07	5,72	10,23	-	-	-	-	-	-	-	-
(25)	-	-	-	-	0,51*	0,779	1,154	1,613	2,76	4,18	5,89	10,38	-	-	-	-	-	-	-	-
26	-	-	-	-	-	0,809	1,22	1,73	2,88	4,45	6,24	11,13	17	-	-	-	-	-	-	-
28	-	-	-	-	-	0,897	1,323	1,843	3,13	4,74	6,67	11,57	17,66	-	-	-	-	-	-	-
30	-	-	-	-	-	0,979	1,440	2,000	3,39	5,12	7,22	12,48	19,04	-	-	-	-	-	-	-
32	-	-	-	-	-	1,064	1,56	2,162	3,65	5,51	7,75	13,4	20,43	28,9	-	-	-	-	-	-
35	-	-	-	-	-	1,21	1,74	2,38	4,1	6,2	8,85	14,93	22,64	31,9	-	-	-	-	-	-
36	-	-	-	-	-	1,241	1,809	2,476	4,19	6,31	8,85	15,25	23,24	32,8	-	-	-	-	-	-
40	-	-	-	-	-	-	2,070	2,845	4,75	7,13	9,97	17,14	26,09	36,8	64,8	-	-	-	-	-
45	-	-	-	-	-	-	2,418	3,302	5,48	8,18	11,42	19,56	29,72	41,9	73,6	118,2	-	-	-	-
50	-	-	-	-	-	-	-	3,782	6,23	9,27	12,91	22,02	33,40	47,0	82,4	126,7	203	-	-	-
55	-	-	-	-	-	-	-	4,288	7,02	10,40	14,44	24,55	37,20	52,0	91,4	140,3	223	314	-	-
60	-	-	-	-	-	-	-	-	7,83	11,56	16,00	27,13	41,00	57,7	100,5	154,0	237,0	341	610	-
65	-	-	-	-	-	-	-	-	8,68	12,77	17,63	29,76	44,90	63,0	109,6	168,0	258,5	382	661	955
70	-	-	-	-	-	-	-	-	9,56	14,00	19,29	32,45	48,90	68,5	118,9	182,0	280,0	413	714	1117
75	-	-	-	-	-	-	-	-	-	15,45	21,15	35,07	53,79	76	125	205,7	308,7	442	761	1200
80	-	-	-	-	-	-	-	-	-	16,61	22,76	38,01	57,00	79,8	137,8	210,5	323,0	476	804	1267
85	-	-	-	-	-	-	-	-	-	17,99	24,56	41,18	61,1	83	154	231	354	506,3	881	1350
90	-	-	-	-	-	-	-	-	-	19,38	26,41	43,81	65,40	91,3	157,0	239,5	367,0	538	935	1433
95	-	-	-	-	-	-	-	-	-	-	28,93	46,53	71	101,8	172	258	387	568,2	978	1500
100	-	-	-	-	-	-	-	-	-	-	30,26	49,85	74,20	103,2	176,8	269,0	411,6	599,7	1013	1583
110	-	-	-	-	-	-	-	-	-	-	34,30	56,14	83,20	115,5	197,0	299,0	456,9	662	1122	1772
120	-	-	-	-	-	-	-	-	-	-	-	62,67	95,50	128,0	217,7	329,8	502,8	709	1233	1898
140	-	-	-	-	-	-	-	-	-	-	-	76,52	112,10	154,4	260,3	392,8	596,7	847	1456	2239
160	-	-	-	-	-	-	-	-	-	-	-	-	132,90	182,0	304,8	458,0	693,0	980	1684	2585
180	-	-	-	-	-	-	-	-	-	-	-	-	155,00	211,3	351,2	525,5	792,7	1138	1916	2936
200	-	-	-	-	-	-	-	-	-	-	-	-	-	242,0	399,5	595,3	894,7	1325,6	2153	3293
220	-	-	-	-	-	-	-	-	-	-	-	-	-	-	449,8	667,5	1000,0	1576,0	2393	3655
250	-	-	-	-	-	-	-	-	-	-	-	-	-	274,0	529,0	780,3	1163,0	1825,0	2763	4208
280	-	-	-	-	-	-	-	-	-	-	-	-	-	-	612,9	898,6	1332,8	2082,0	3142	4773

* Для штифтов d=(1,6) и (32) мм

Примечание. Размеры, заключенные в скобки, применять не рекомендуется.



Крепеж и метизы оптом с доставкой по России

opm.ru

(812) 335-00-52

(812) 600-40-71

(812) 320-28-84

e-mail: spb@opm.ru

msk.opm.ru

(495) 980-60-42

(495) 258-55-75

(916) 952-82-57

e-mail: msk@opm.ru

Пример условного обозначения штифта исполнения 1, диаметром $d=10$ мм, длиной $l=60$ мм, без покрытия:

Штифт 10x60 ГОСТ 3129-70

То же, исполнения 2, с химическим окисным покрытием, пропитанным маслом:

Штифт 2.10x60 Хим. Окс. прм. ГОСТ 3129-70.

1, 2. (Измененная редакция, Изм. N 3).

3-18. (Исключены, Изм. N 3).

19. Штифты должны удовлетворять всем требованиям ГОСТ 26862-86 и требованиям, изложенным в настоящем стандарте.

(Введен дополнительно, Изм. N 3)



Крепеж и метизы оптом с доставкой по России

opm.ru

(812) 335-00-52

(812) 600-40-71

(812) 320-28-84

e-mail: spb@opm.ru

msk.opm.ru

(495) 980-60-42

(495) 258-55-75

(916) 952-82-57

e-mail: msk@opm.ru