

# ГОСТ 5931-70 Гайки шестигранные особо высокие класса точности А. Конструкция и размеры



**ОПМ**

Крепеж и метизы оптом с доставкой по России

[opm.ru](http://opm.ru)

(812) 335-00-52

(812) 600-40-71

(812) 320-28-84

e-mail: [spb@opm.ru](mailto:spb@opm.ru)

[msk.opm.ru](http://msk.opm.ru)

(495) 980-60-42

(495) 258-55-75

(916) 952-82-57

e-mail: [msk@opm.ru](mailto:msk@opm.ru)

# ИНФОРМАЦИОННЫЕ ДАННЫЕ

1. РАЗРАБОТАН И ВНЕСЕН Министерством черной металлургии СССР

2. УТВЕРЖДЕН И ВВЕДЕН В ДЕЙСТВИЕ Постановлением Комитета стандартов, мер и измерительных приборов при Совете Министров СССР от 18.02.70 N 178

3. ВЗАМЕН ГОСТ 5931-62

4. ССЫЛОЧНЫЕ НОРМАТИВНО-ТЕХНИЧЕСКИЕ ДОКУМЕНТЫ

Обозначение НТД, на который дана ссылка	Номер пункта
ГОСТ 1759.0-87	5
ГОСТ 1759.1-82	3а
ГОСТ 1759.3-83	3б
ГОСТ 24705-2004	3

5. Ограничение срока действия снято по протоколу N 5-94 Межгосударственного совета по стандартизации, метрологии и сертификации (ИУС 11-12-94)

6. ИЗДАНИЕ (февраль 2010 г.) с Изменениями N 2, 3, 4, 5, 6, 7, утвержденными в феврале 1974 г., марте 1981 г., июне 1983 г., мае 1985 г., марте 1989 г., июле 1995 г. (ИУС 3-74, 6-81, 11-83, 8-85, 6-89, 9-95)

1. Настоящий стандарт распространяется на шестигранные особо высокие гайки класса точности А с диаметром резьбы от 8 до 48 мм.

(Измененная редакция, Изм. N 4).

2. Конструкция и размеры гаек должны соответствовать указанным на чертеже и в таблице.

(Измененная редакция, Изм. N 2-7).

3. Резьба - по ГОСТ 24705.

(Измененная редакция, Изм. N 2, 4).

3а. Не установленные настоящим стандартом допуски размеров, отклонений формы и расположения поверхностей и методы контроля - по ГОСТ 1759.1.

3б. Допустимые дефекты поверхности гаек и методы контроля - по ГОСТ 1759.3.



Крепеж и метизы оптом с доставкой по России

[opm.ru](http://opm.ru)

(812) 335-00-52

(812) 600-40-71

(812) 320-28-84

e-mail: [spb@opm.ru](mailto:spb@opm.ru)

[msk.opm.ru](http://msk.opm.ru)

(495) 980-60-42

(495) 258-55-75

(916) 952-82-57

e-mail: [msk@opm.ru](mailto:msk@opm.ru)

За, Зб. (Введены дополнительно, Изм. N 5).

4. Допускается по соглашению между изготовителем и потребителем изготавливать гайки с номинальным диаметром резьбы от 36 до 48 мм с шагом резьбы 2 мм.

(Измененная редакция, Изм. N 2, 5).

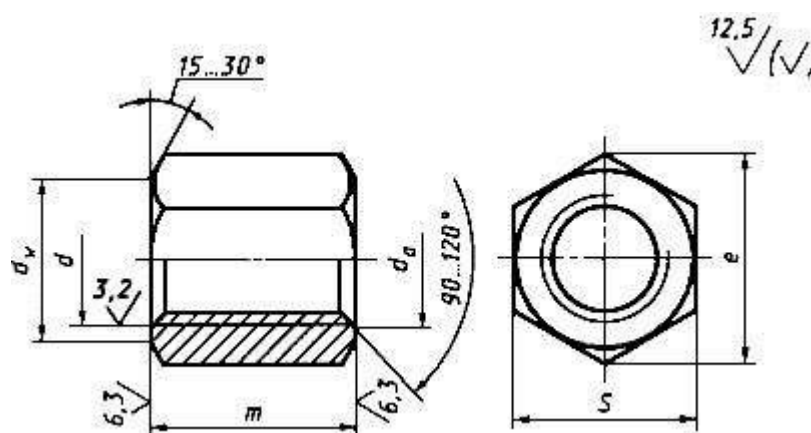
5. Технические требования - по ГОСТ 1759.0\*.

\* На территории Российской Федерации в части маркировки действуют ГОСТ Р 52627-2006, ГОСТ Р 52628-2006.

6. (Исключен, Изм. N 2).

7. Масса гаек указана в приложении 1.

8. (Исключен, Изм. N 4).



Крепеж и метизы оптом с доставкой по России

[opm.ru](http://opm.ru)

(812) 335-00-52

(812) 600-40-71

(812) 320-28-84

e-mail: [spb@opm.ru](mailto:spb@opm.ru)

[msk.opm.ru](http://msk.opm.ru)

(495) 980-60-42

(495) 258-55-75

(916) 952-82-57

e-mail: [msk@opm.ru](mailto:msk@opm.ru)

мм

Номинальный диаметр резьбы d		8	10	12	(14)	16	(18)	20	(22)	24	(27)	30	36	42	48
Шаг резьбы	крупный	1,25	1,5	1,75	2		2,5		3		3,5	4	4,5	5	
	мелкий	1	1,25		1,5				2		3				
Размер "под ключ" S		13	16	18	21	24	27	30	34	36	41	46	55	65	75
Диаметр описанной окружности e, не менее		14,4	17,8	20,0	23,4	26,8	30,1	33,5	37,7	40,0	45,6	51,3	61,3	72,6	83,9
da	не менее	8	10	12	14	16	18	20	22	24	27	30	36	42	48
	не более	8,75	10,8	13,0	15,1	17,3	19,4	21,6	23,8	25,9	29,2	32,4	38,9	45,4	51,8
dw, не менее		11,7	14,6	16,6	19,6	22,5	25,3	28,2	31,7	33,6	38,4	43,1	51,5	61,0	70,5
Высота m		12	15	18	21	24	27	30	32	36	40	45	54	63	71

Примечания:

1. Размеры гаек, заключенные в скобки, применять не рекомендуется.
2. Допускается изготавливать гайки с размерами, указанными в приложении 2.

Пример условного обозначения гайки с диаметром резьбы d=12 мм с размером "под ключ" S=18 мм, с крупным шагом резьбы с полем допуска 6H, класса прочности 5, без покрытия:

*Гайка M12-6H5 (S18) ГОСТ 5931-70*

То же, с крупным шагом резьбы с полем допуска 6H, класса прочности 6, из стали марки А12, без покрытия:

*Гайка M12-6H.6.A (S18) ГОСТ 5931-70*

То же, с размером "под ключ" S=19 мм, с мелким шагом резьбы с полем допуска 6H, класса прочности 12, из стали марки 40X, с покрытием 01 толщиной 6 мкм:

*Гайка M12x1,25-6H.12.40X.016 ГОСТ 5931-70*



Крепеж и метизы оптом с доставкой по России

[opm.ru](http://opm.ru)

(812) 335-00-52

(812) 600-40-71

(812) 320-28-84

e-mail: [spb@opm.ru](mailto:spb@opm.ru)

[msk.opm.ru](http://msk.opm.ru)

(495) 980-60-42

(495) 258-55-75

(916) 952-82-57

e-mail: [msk@opm.ru](mailto:msk@opm.ru)

## Масса стальных гаек с крупным шагом резьбы

Номинальный диаметр резьбы d, мм	Теоретическая масса 1000 шт. гаек, кг ≈
8	9,650
10	12,980
12	25,600
14	43,590
16	59,900
18	86,230
20	117,100
22	169,0
24	202,3
27	292,5
30	420,6
36	715,3
42	1179,0
48	1780,7

Для определения массы гаек из других материалов значения массы, указанные в таблице, следует умножить на коэффициенты: 0,356 - для алюминиевого сплава; 1,080 - для латуни.

ПРИЛОЖЕНИЕ 1. (Измененная редакция, Изм. N 6).



Крепеж и метизы оптом с доставкой по России

[opm.ru](http://opm.ru)

(812) 335-00-52

(812) 600-40-71

(812) 320-28-84

e-mail: [spb@opm.ru](mailto:spb@opm.ru)

[msk.opm.ru](http://msk.opm.ru)

(495) 980-60-42

(495) 258-55-75

(916) 952-82-57

e-mail: [msk@opm.ru](mailto:msk@opm.ru)

## ПРИЛОЖЕНИЕ 2 (справочное)

ПРИЛОЖЕНИЕ 2  
Справочное

Размеры в мм

Номинальный диаметр резьбы d	10	12	14	22
Размер "под ключ" S	17	19	22	32
Диаметр описанной окружности e, не менее	18,9	21,1	24,5	35,7
dw, не менее	15,6	17,4	20,6	30,0
Теоретическая масса 1000 шт. гаек с крупным шагом резьбы, кг $\approx$	16,31	30,08	49,67	140,6

ПРИЛОЖЕНИЕ 2. (Введено дополнительно, Изм. N 6; измененная редакция, Изм. N 7).



Крепеж и метизы оптом с доставкой по России

[opm.ru](http://opm.ru)

(812) 335-00-52

(812) 600-40-71

(812) 320-28-84

e-mail: [spb@opm.ru](mailto:spb@opm.ru)

[msk.opm.ru](http://msk.opm.ru)

(495) 980-60-42

(495) 258-55-75

(916) 952-82-57

e-mail: [msk@opm.ru](mailto:msk@opm.ru)