

ГОСТ Р ИСО 7049-93 Винты самонарезающие с цилиндрической головкой и сферой с крестообразным шлицем. Технические условия



Крепеж и метизы оптом с доставкой по России

opm.ru

(812) 335-00-52

(812) 600-40-71

(812) 320-28-84

e-mail: spb@opm.ru

msk.opm.ru

(495) 980-60-42

(495) 258-55-75

(916) 952-82-57

e-mail: msk@opm.ru

1 Область применения

Настоящий стандарт распространяется на самонарезающие винты с цилиндрической головкой и сферой с крестообразным шлицем с резьбой от ST2,2 до ST9,5 включительно.

2 Нормативные ссылки

В настоящем стандарте использованы ссылки на следующие стандарты:

ГОСТ 9.301-86 Единая система защиты от коррозии и старения. Покрyтия металлические и неметаллические неорганические. Общие требования

ГОСТ 9.303-84 Единая система защиты от коррозии и старения. Покрyтия металлические и неметаллические неорганические. Общие требования к выбору

ГОСТ 1759.0-87 Болты, винты, шпильки и гайки. Технические условия

ГОСТ 1759.1-82 Болты, винты, шпильки, гайки и шурупы. Допуски. Методы контроля размеров и отклонений формы и расположения поверхностей

ГОСТ 1759.2-82 Болты, винты и шпильки. Дефекты поверхности и методы контроля

ГОСТ 10753-86 Шлицы крестообразные для винтов и шурупов. Размеры и методы контроля

ГОСТ 17769-83 Изделия крепежные. Правила приемки

ГОСТ 18160-72 Изделия крепежные. Упаковка. Маркировка. Транспортирование и хранение

ГОСТ Р ИСО 1478-93 Резьба самонарезающих винтов

ГОСТ Р ИСО 2702-93 Винты самонарезающие стальные термически обработанные. Общие технические условия



Крепеж и метизы оптом с доставкой по России

opm.ru

(812) 335-00-52

(812) 600-40-71

(812) 320-28-84

e-mail: spb@opm.ru

msk.opm.ru

(495) 980-60-42

(495) 258-55-75

(916) 952-82-57

e-mail: msk@opm.ru

3 Размеры

Конструкция и размеры винтов должны соответствовать указанным на рисунке 1 и в таблицах 1 и 2.

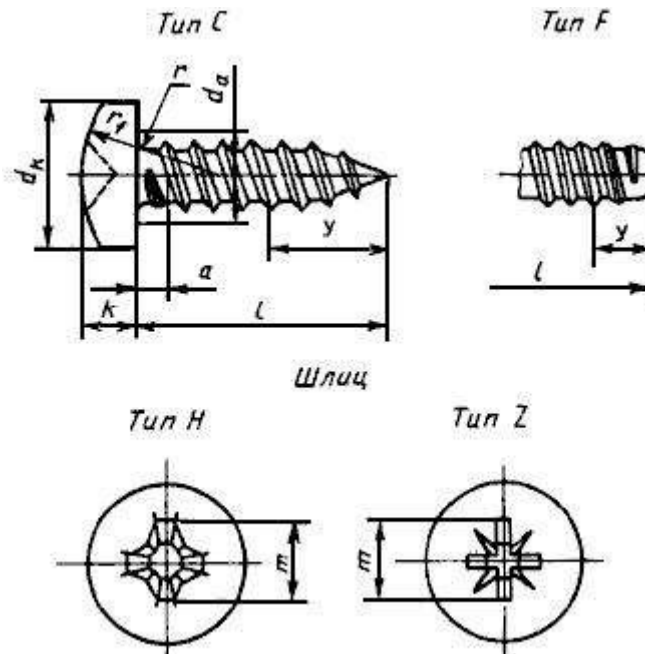


Рисунок 1



ОПМ

Крепеж и метизы оптом с доставкой по России

opm.ru

(812) 335-00-52

(812) 600-40-71

(812) 320-28-84

e-mail: spb@opm.ru

msk.opm.ru

(495) 980-60-42

(495) 258-55-75

(916) 952-82-57

e-mail: msk@opm.ru

Таблица 1
Размеры в мм

Резьба				ST2,2	ST2,9	ST3,5	ST4,2	ST4,8	ST5,5	ST6,3	ST8	ST9,5
P 1)				0,8	1,1	1,3	1,4	1,6	1,8	1,8	2,1	2,1
а 2), не более				0,8	1,1	1,3	1,4	1,6	1,8	1,8	2,1	2,1
da, не более				2,8	3,5	4,1	4,9	5,6	6,3	7,3	9,2	10,7
dk	не более			4,0	5,6	7,0	8,0	9,5	11,0	12,0	16,0	20,0
	не менее			3,70	5,30	6,64	7,64	9,14	10,57	11,57	15,57	19,48
k	не более			1,6	2,4	2,6	3,1	3,7	4,0	4,6	6,0	7,5
	не менее			1,40	2,15	2,35	2,80	3,40	3,70	4,30	5,60	7,10
r, не менее				0,10	0,10	0,10	0,20	0,20	0,25	0,25	0,40	0,40
rf				3,2	5,0	6,0	6,5	8,0	9,0	10,0	13,0	16,0
Номер шлица				0	1	2			3		4	
Кресто- образный шлиц	Тип H	m,	не более	1,9	3,0	3,9	4,4	4,9	6,4	6,9	9,0	10,1
		глубина вхождения калибра	не менее	0,85	1,40	1,40	1,90	2,40	2,60	3,10	4,15	5,20
			не более	1,2	1,8	1,9	2,4	2,9	3,1	3,6	4,7	5,8
	Тип Z	m,	не более	2,0	3,0	4,0	4,4	4,8	6,2	6,8	8,9	10,1
		глубина вхождения калибра	не менее	0,95	1,45	1,50	1,95	2,30	2,55	3,05	4,05	5,25
			не более	1,20	1,75	1,90	2,35	2,75	3,00	3,50	4,50	5,70
у 3)	Тип С			2,0	2,6	3,2	3,7	4,3	5,0	6,0	7,5	8,0
	Тип F			1,6	2,1	2,5	2,8	3,2	3,6	3,6	4,2	4,2
1) Шаг резьбы.												
2) Расстояние от торца головки до первого полного витка резьбы.												
3) Длина неполной резьбы (для справок).												



ОПМ

Крепёж и метизы оптом с доставкой по России

opm.ru

(812) 335-00-52

(812) 600-40-71

(812) 320-28-84

e-mail: spb@opm.ru

msk.opm.ru

(495) 980-60-42

(495) 258-55-75

(916) 952-82-57

e-mail: msk@opm.ru

Таблица 2

Размеры в мм

Резьба					ST2,2	ST2,9	ST3,5	ST4,2	ST4,8	ST5,5	ST6,3	ST8	ST9,5
l													
Номинал	Тип С		Тип F										
	не менее	не более	не менее	не более									
4,5	3,7	5,3	3,7	4,5		—	—	—	—	—	—	—	—
6,5	5,7	7,3	5,7	6,5			—	—	—	—	—	—	—
9,5	8,7	10,3	8,7	9,5						—	—	—	—
13,0	12,2	13,8	12,2	13,0								—	—
16,0	15,2	16,8	15,2	16,0									
19,0	18,2	19,8	18,2	19,0	—			Стандартные длины					
22,0	21,2	22,8	20,7	22,0	—	—							
25,0	24,2	25,8	23,7	25,0	—	—							
32,0	30,7	33,3	30,7	32,0	—	—	—						
38,0	36,7	39,3	36,7	38,0	—	—	—	—	—				
45,0	43,7	46,7	43,5	45,0	—	—	—	—	—	—	—		
50,0	48,7	51,3	48,5	50,0	—	—	—	—	—	—	—		

4 Технические условия

Таблица 3

Материал	Сталь	ГОСТ Р ИСО 2702
Резьба	ГОСТ Р ИСО 1478	
Механические свойства	ГОСТ Р ИСО 2702	
Допуски	Класс точности А	ГОСТ 1759.1
Крестообразный шлиц	ГОСТ 10753	
Поверхность изделия	Без покрытия и с покрытием	ГОСТ 1759.0, ГОСТ 9.301, ГОСТ 9.303
	Дефекты поверхности	ГОСТ 1759.2
Приемка	ГОСТ 17769	
Упаковка винтов, маркировка тары, транспортирование и хранение	ГОСТ 18160	



Крепёж и метизы оптом с доставкой по России

opm.ru

(812) 335-00-52

(812) 600-40-71

(812) 320-28-84

e-mail: spb@opm.rumsk.opm.ru

(495) 980-60-42

(495) 258-55-75

(916) 952-82-57

e-mail: msk@opm.ru

Пример условного обозначения

винта самонарезающего с цилиндрической головкой и сферой с крестообразным шлицем типа Z, размером резьбы ST3,5, номинальной длиной l=16 мм, концом типа C, без покрытия:

Винт ST3,5x16-C-Z ГОСТ Р ИСО 7049-93

То же винта самонарезающего с цилиндрической головкой и сферой с крестообразным шлицем типа H, размером резьбы ST4,2, номинальной длиной l=22 мм, концом типа F, с цинковым покрытием толщиной 6 мкм, хромированным:

Винт ST4,2x22,016-F-H ГОСТ Р ИСО 7049-93

Теоретическая масса винтов указана в приложении.

ПРИЛОЖЕНИЕ А (справочное)

Таблица А.1

Резьба	ST2,2	ST2,9	ST3,5	ST4,2	ST4,8	ST5,5	ST6,3	ST8	ST9,5
Длина винта l, мм	Теоретическая масса 1000 шт. стальных винтов типа C, кг								
4,5	0,192	-	-	-	-	-	-	-	-
6,5	0,237	0,522	-	-	-	-	-	-	-
9,5	0,306	0,671	0,970	1,445	2,234	-	-	-	-
13,0	0,387	0,810	1,175	1,734	2,623	3,321	4,531	-	-
16,0	0,455	0,929	1,350	1,982	2,948	3,748	5,103	9,841	18,254
19,0	-	1,048	1,526	2,230	3,272	4,177	5,674	10,774	19,670
22,0	-	-	1,701	2,478	3,597	4,605	6,246	11,706	21,086
25,0	-	-	1,877	2,725	3,921	5,033	6,817	12,638	22,502
32,0	-	-	-	3,303	4,678	6,031	8,151	14,814	25,806
38,0	-	-	-	-	-	6,887	9,294	16,679	28,638
45,0	-	-	-	-	-	-	-	18,854	31,943
50,0	-	-	-	-	-	-	-	20,408	34,303



Крепеж и метизы оптом с доставкой по России

opm.ru

(812) 335-00-52

(812) 600-40-71

(812) 320-28-84

e-mail: spb@opm.ru

msk.opm.ru

(495) 980-60-42

(495) 258-55-75

(916) 952-82-57

e-mail: msk@opm.ru