

# ГОСТ 7801-81 Болты с увеличенной полукруглой головкой и усом класса точности С. Конструкция и размеры (с Изменениями N 1, 2)

1. Настоящий стандарт распространяется на болты с увеличенной полукруглой головкой и усом класса точности С с номинальным диаметром резьбы от 6 до 20 мм.

(Измененная редакция, Изм. N 1).

2. Конструкция и размеры болтов должны соответствовать указанным на чертеже и в табл.1 и 2.

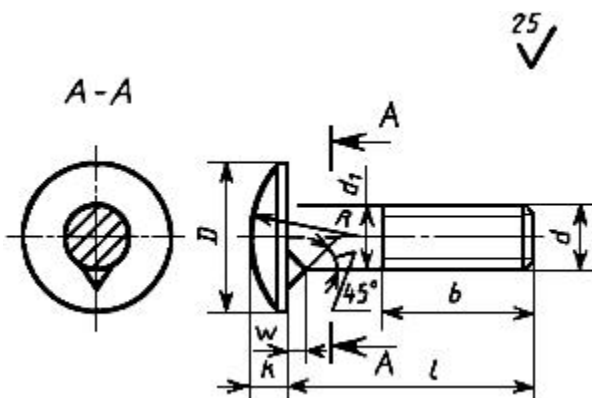


Таблица 1

		мм					
Номинальный диаметр резьбы d		6	8	10	12	16	20
Диаметр головки D		14	18	23	28	35	44
Высота головки k		3	4	5	6	8	10
Радиус сферы R		11	14	18	22	26	32
Высота уса W, не менее		3	3,5	5	6	8	9
Длина резьбы b	Для l ≤ 120	18	22	26	30	38	46
	Для l > 120	-	-	32	36	44	52



Крепёж и метизы оптом с доставкой по России

[opm.ru](http://opm.ru)

(812) 335-00-52

(812) 600-40-71

(812) 320-28-84

e-mail: [spb@opm.ru](mailto:spb@opm.ru)

[msk.opm.ru](http://msk.opm.ru)

(495) 980-60-42

(495) 258-55-75

(916) 952-82-57

e-mail: [msk@opm.ru](mailto:msk@opm.ru)

Пример условного обозначения болта с диаметром резьбы  $d=12$  мм, с крупным шагом резьбы с полем допуска 8g, длиной  $l=60$  мм, класса прочности 3.6, с цинковым покрытием, толщиной 6 мкм, нанесенным способом катодного восстановления, хромированным:

*Болт М12х60.36.016 ГОСТ 7801-81*

Таблица 2

мм

Длина болта $l$	Номинальный диаметр резьбы $d$					
	6	8	10	12	16	20
25		—	—	—	—	—
30			—	—	—	—
35				—	—	—
40	-----	-----				—
45						—
50						—
55				-----		
60					-----	
65						-----
70						-----
75						
80						
90						
100						
110	—					
120	—					
130	—					
140	—					
150	—					
160	—	—				
170	—	—				
180	—	—				
190	—	—				
200	—	—				



Крепеж и метизы оптом с доставкой по России

[opm.ru](http://opm.ru)

[msk.opm.ru](http://msk.opm.ru)

(812) 335-00-52

(495) 980-60-42

(812) 600-40-71

(495) 258-55-75

(812) 320-28-84

(916) 952-82-57

e-mail: [spb@opm.ru](mailto:spb@opm.ru)

e-mail: [msk@opm.ru](mailto:msk@opm.ru)

Примечания:

1. Болты изготавливают длинами, заключенными между жирными линиями.
2. Болты в области от верхней жирной линии до пунктирной линии изготавливают с резьбой до уса.

1, 2. (Измененная редакция, Изм. N 1).

3. Резьба - по ГОСТ 24705-2004, шаг резьбы - крупный. Сбег и недорез резьбы - по ГОСТ 27148-86. Концы болтов - по ГОСТ 12414-94.

(Измененная редакция, Изм. N 1, 2).

3а. Радиус под головкой - по ГОСТ 24670-81.

3б. Допуски и методы контроля размеров и отклонений формы и расположения поверхностей - по ГОСТ 1759.1-82.

По согласованию между изготовителем и потребителем допускается изготавливать болты с полем допуска резьбы 6е.

3в. Дефекты поверхности и методы контроля - по ГОСТ 1759.2-82.

3а-3в. (Введены дополнительно, Изм. N 1).

4. Диаметр гладкой части стержня  $d_1$  примерно равен среднему диаметру резьбы или равен номинальному диаметру резьбы.

5. Технические требования - по ГОСТ 1759.0-87.

Механические свойства болтов должны соответствовать классам прочности 3.6, 4.6, 4.8, 5.6 и 5.8.

(Измененная редакция, Изм. N 1).

6. Теоретическая масса болтов указана в приложении.



Крепеж и метизы оптом с доставкой по России

[opm.ru](http://opm.ru)

(812) 335-00-52

(812) 600-40-71

(812) 320-28-84

e-mail: [spb@opm.ru](mailto:spb@opm.ru)

[msk.opm.ru](http://msk.opm.ru)

(495) 980-60-42

(495) 258-55-75

(916) 952-82-57

e-mail: [msk@opm.ru](mailto:msk@opm.ru)

Длина болта l, мм	Теоретическая масса 1000 шт. болтов, кг, при номинальном диаметре резьбы d, мм					
	6	8	10	12	16	20
25	6,501	-	-	-	-	-
30	7,346	14,34	-	-	-	-
35	8,191	15,88	27,16	-	-	-
40	9,035	17,42	29,87	46,53	90,15	-
45	9,880	18,95	32,32	50,08	96,67	-
50	10,725	20,48	34,76	53,62	103,20	-
55	11,570	22,03	37,20	57,16	109,73	188,2
60	12,415	23,57	39,64	60,70	116,25	198,5
65	13,260	25,11	42,08	64,24	122,78	208,7
70	14,105	26,65	44,53	67,78	129,31	219,0
75	14,950	28,19	46,97	71,32	135,83	229,2
80	15,795	29,73	49,41	74,86	142,36	239,5
90	17,484	32,80	54,30	81,94	155,42	259,9
100	19,174	35,89	59,19	89,01	168,47	280,4
110	-	38,97	64,06	96,09	181,52	300,9
120	-	42,04	68,95	103,17	194,58	321,3
130	-	45,12	73,83	110,25	207,63	341,8
140	-	48,20	78,72	117,33	220,69	362,3
150	-	51,28	83,60	124,41	233,74	382,7
160	-	-	88,49	131,49	246,79	403,2
170	-	-	93,37	138,57	259,85	422,9
180	-	-	98,25	145,65	272,90	443,4
190	-	-	103,14	152,73	285,95	463,8
200	-	-	108,02	159,81	299,01	484,3



Крепеж и метизы оптом с доставкой по России

[opm.ru](http://opm.ru)

[msk.opm.ru](http://msk.opm.ru)

(812) 335-00-52

(495) 980-60-42

(812) 600-40-71

(495) 258-55-75

(812) 320-28-84

(916) 952-82-57

e-mail: [spb@opm.ru](mailto:spb@opm.ru)

e-mail: [msk@opm.ru](mailto:msk@opm.ru)