

ГОСТ 7805-70. Болты с шестигранной головкой класса точности А. Конструкция и размеры (с Изменениями N 2-6)



Крепеж и метизы оптом с доставкой по России

opm.ru

msk.opm.ru

(812) 335-00-52

(495) 980-60-42

(812) 600-40-71

(495) 258-55-75

(812) 320-28-84

(916) 952-82-57

e-mail: spb@opm.ru

e-mail: msk@opm.ru

ИНФОРМАЦИОННЫЕ ДАННЫЕ

1. РАЗРАБОТАН И ВНЕСЕН Министерством черной металлургии СССР
2. УТВЕРЖДЕН И ВВЕДЕН В ДЕЙСТВИЕ Постановлением Комитета стандартов, мер и измерительных приборов при Совете Министров СССР от 04.03.70 N 270
3. Стандарт полностью соответствует СТ СЭВ 4727-84
4. ВЗАМЕН ГОСТ 7805-62
5. ССЫЛОЧНЫЕ НОРМАТИВНО-ТЕХНИЧЕСКИЕ ДОКУМЕНТЫ

Обозначение НТД, на который дана ссылка	Номер пункта
ГОСТ 1759.0-87	6
ГОСТ 1759.1-82	3б
ГОСТ 1759.2-82	3в
ГОСТ 12414-94	3
ГОСТ 24670-81	3а
ГОСТ 24705-2004	3
ГОСТ 27148-86	3

6. Ограничение срока действия снято по протоколу N 5-94 Межгосударственного совета по стандартизации, метрологии и сертификации (ИУС 11-12-94)

7. ИЗДАНИЕ (февраль 2010 г.) с Изменениями N 2, 3, 4, 5, 6, утвержденными в феврале 1974 г., марте 1981 г., марте 1985 г., марте 1989 г., июле 1995 г. (ИУС 3-74, 6-81, 6-85, 6-89, 9-95)

1. Настоящий стандарт распространяется на болты с шестигранной головкой класса точности А с диаметром резьбы от 1,6 до 48 мм.

(Измененная редакция, Изм. N 4).

2. Конструкция и размеры болтов должны соответствовать указанным на чертеже и в табл.1, 2.

(Измененная редакция, Изм. N 2-6).

3. Резьба - по ГОСТ 24705. Сбег и недорез резьбы - по ГОСТ 27148. Концы болтов - по ГОСТ 12414.

(Измененная редакция, Изм. N 5).



Крепеж и метизы оптом с доставкой по России

opm.ru

(812) 335-00-52

(812) 600-40-71

(812) 320-28-84

e-mail: spb@opm.ru

msk.opm.ru

(495) 980-60-42

(495) 258-55-75

(916) 952-82-57

e-mail: msk@opm.ru

3а. Радиус под головкой - по ГОСТ 24670.

3б. Не установленные настоящим стандартом допуски размеров, отклонений формы и расположения поверхностей и методы контроля - по ГОСТ 1759.1*.

* На территории Российской Федерации документ не действует. Действует ГОСТ Р ИСО 4759-1-2009, здесь и далее по тексту. - Примечание изготовителя базы данных.

3в. Допустимые дефекты поверхности болтов и методы контроля - по ГОСТ 1759.2*.

* На территории Российской Федерации документ не действует. Действует ГОСТ Р ИСО 6157-1-2009, здесь и далее по тексту. - Примечание изготовителя базы данных.

3а-3в. (Введены дополнительно, Изм. N 4).

4. Допускается по соглашению между изготовителем и потребителем изготавливать болты с номинальным диаметром резьбы от 36 до 48 мм с шагом резьбы 2 мм.

(Измененная редакция, Изм. N 4).

5. Вариант исполнения головки устанавливает изготовитель.

5а. Допускается изготавливать болты с диаметром гладкой части стержня , приблизительно равным среднему диаметру резьбы.

(Введен дополнительно, Изм. N 3).

5б. Допускается для нанесения знаков маркировки изготавливать болты исполнений 1 и 2 с лункой на торцевой поверхности головки с размерами, не снижающими прочность головки, при этом глубина лунки должна быть не более 0,4 .

(Введен дополнительно, Изм. N 5).

6. Технические требования - по ГОСТ 1759.0*.

* На территории Российской Федерации в части маркировки действуют ГОСТ Р 52627-2006,ГОСТ Р 52628-2006.

7. (Исключен, Изм. N 2).

8. Масса болтов указана в приложении 1.



Крепеж и метизы оптом с доставкой по России

spb.opm.ru

(812) 335-00-52

(812) 600-40-71

(812) 320-28-84

e-mail: spb@opm.ru

msk.opm.ru

(495) 980-60-42

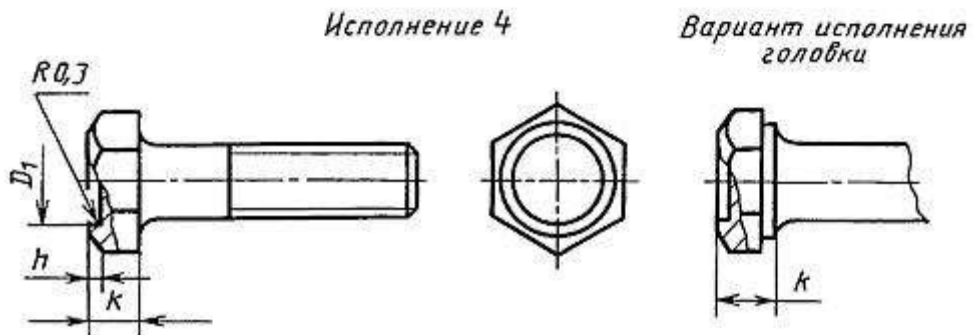
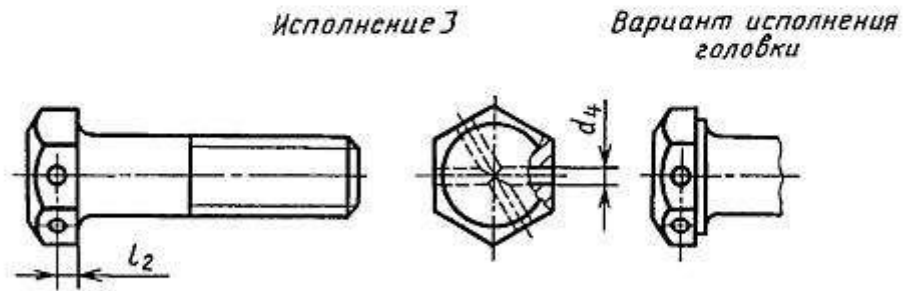
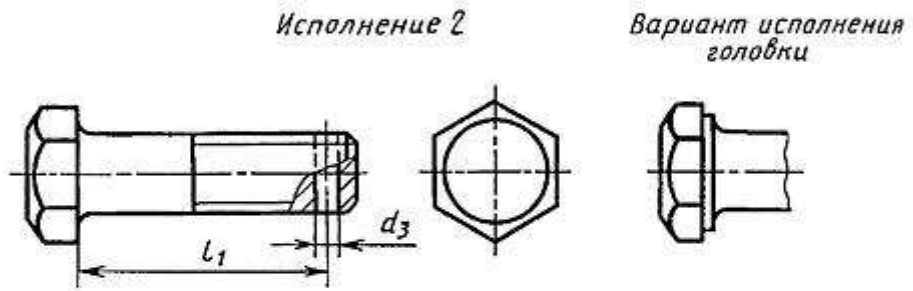
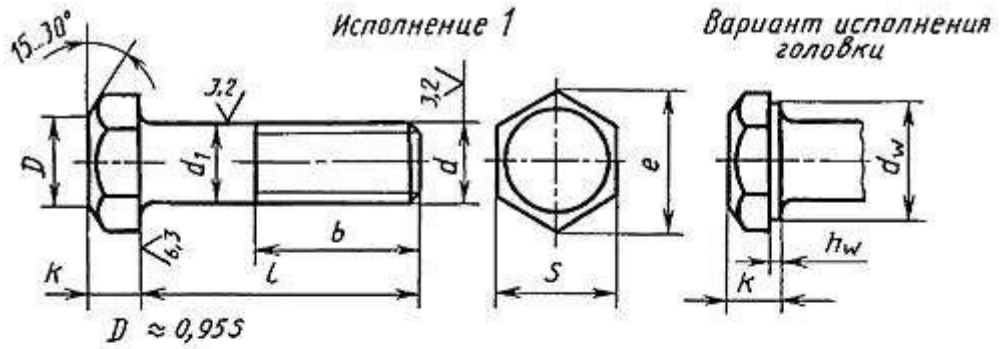
(495) 258-55-75

(916) 952-82-57

e-mail: msk@opm.ru

9. (Исключен, Изм. N 4).

12,5 ✓ (✓)



$$h = (0,2 + 0,4)k$$



Крепеж и метизы оптом с доставкой по России

opm.ru

msk.opm.ru

(812) 335-00-52

(495) 980-60-42

(812) 600-40-71

(495) 258-55-75

(812) 320-28-84

(916) 952-82-57

e-mail: spb@opm.ru

e-mail: msk@opm.ru

Таблица 1

мм

Номинальный диаметр резьбы d	1,6	2	2,5	3	(3,5)	4	5	6	8	10	12	(14)	16	(18)	20	(22)	24	(27)	30	36	42	48
Шаг резьбы	крупный	0,35	0,4	0,45	0,5	0,6	0,7	0,8	1	1,25	1,5	1,75	2	2,5	3	3,5	4	4,5	5			
	мелкий	-								1	1,25	1,5	2	2,5	3	3,5	4	4,5	5			
Диаметр стержня d ₁	1,6	2	2,5	3	3,5	4	5	6	8	10	12	14	16	18	20	22	24	27	30	36	42	48
Размер "под ключ" S	3,2	4	5	5,5	6	7	8	10	13	16	18	21	24	27	30	34	36	41	46	55	65	75
Высота головки k	1,1	1,4	1,7	2,0	2,4	2,8	3,5	4,0	5,3	6,4	7,5	8,8	10,0	12,0	12,5	14,0	15,0	17,0	18,7	22,5	26,0	30,0
Диаметр описанной окружности e, не менее	3,4	4,3	5,5	6,0	6,6	7,7	8,8	11,1	14,4	17,8	20,0	23,4	26,8	30,1	33,5	37,7	40,0	45,6	51,3	61,3	72,6	83,9
d _w , не менее	2,3	3,1	4,1	4,6	5,1	5,9	6,9	8,9	11,6	14,6	16,6	19,6	22,5	25,3	28,2	31,7	33,6	38,0	42,7	51,1	61,0	70,5
h _w	не менее	-				0,15				0,20				0,25								
	не более	-				0,4		0,5		0,6		0,8										
Диаметр отверстия в стержне d ₃	-				1,0	1,2	1,6	2,0	2,5	3,2	4,0	5,0	6,3	8,0								
Диаметр отверстия в головке d ₄ H15	-				1,0	1,2	2,0	2,5	3,2	4,0	5,0	6,3	8,0									
Расстояние от опорной поверхности до оси отверстия в головке l ₂ js15	-				1,4	1,8	2,0	2,8	3,5	4,0	4,5	5,0	6,0	6,5	7,0	7,5	8,5	9,5	11,5	13,0	15,0	

Примечания:

1. Размеры болтов, заключенные в скобки, применять не рекомендуется.
2. Допускается изготавливать болты с размерами, указанными в приложении 2.



Крепеж и метизы оптом с доставкой по России

opm.ru

(812) 335-00-52

(812) 600-40-71

(812) 320-28-84

e-mail: spb@opm.rumsk.opm.ru

(495) 980-60-42

(495) 258-55-75

(916) 952-82-57

e-mail: msk@opm.ru

То же, исполнения 2, с размером "под ключ" S=19 мм, с мелким шагом резьбы с полем допуска 6g, класса прочности 10.9, из стали марки 40X, с покрытием 01 толщиной 6 мкм:

Болт 2М12х1,25-6gх60.109.40X.016 ГОСТ 7805-70

ПРИЛОЖЕНИЕ 1

Справочное

Масса стальных болтов (исполнение 1) с крупным шагом резьбы

Ди-на болта l, мм	Теоретическая масса 1000 шт. болтов, кг, при номинальном диаметре резьбы d, мм																					
	1,6	2	2,5	3	3,5	4	5	6	8	10	12	14	16	18	20	22	24	27	30	36	42	48
2	0,104	-	-	-	-	-	-	-	-	-	-	-	-	-	-	-	-	-	-	-	-	-
3	0,18	0,216	0,390	-	-	-	-	-	-	-	-	-	-	-	-	-	-	-	-	-	-	-
4	0,32	0,438	0,625	0,609	-	-	-	-	-	-	-	-	-	-	-	-	-	-	-	-	-	-
5	0,46	0,600	0,860	0,887	0,8	-	-	-	-	-	-	-	-	-	-	-	-	-	-	-	-	-
6	0,60	0,820	1,195	1,151	1,409	2,19	-	-	-	-	-	-	-	-	-	-	-	-	-	-	-	-
8	0,88	1,260	1,865	1,813	2,418	3,600	4,302	8,668	-	-	-	-	-	-	-	-	-	-	-	-	-	-
10	1,16	1,670	2,335	2,269	3,021	4,530	5,472	10,939	16,608	-	-	-	-	-	-	-	-	-	-	-	-	-
12	1,50	2,140	2,905	2,817	3,701	5,430	6,512	13,010	17,802	-	-	-	-	-	-	-	-	-	-	-	-	-
14	1,81	2,560	3,505	3,387	4,441	6,450	7,822	15,639	21,508	27,802	-	-	-	-	-	-	-	-	-	-	-	-
16	-	3,080	4,165	4,017	5,281	7,620	9,262	18,519	25,308	33,902	43,902	-	-	-	-	-	-	-	-	-	-	-
18	-	3,670	4,885	4,697	6,141	8,670	10,562	21,119	28,608	38,902	51,902	65,502	-	-	-	-	-	-	-	-	-	-
20	-	-	5,565	5,337	6,961	9,780	11,922	24,039	32,308	43,902	58,902	76,402	95,802	-	-	-	-	-	-	-	-	-
22	-	-	6,565	6,287	8,281	11,430	13,922	28,339	37,608	50,902	67,902	88,402	113,902	133,902	-	-	-	-	-	-	-	-
25	-	-	7,765	7,437	9,761	13,330	16,322	33,639	44,508	59,902	80,402	105,902	137,902	170,902	193,902	-	-	-	-	-	-	-
28	-	-	9,065	8,687	11,361	15,330	18,822	39,639	52,508	70,902	93,902	122,902	158,902	197,902	239,902	277,902	-	-	-	-	-	-
30	-	-	10,465	10,037	13,061	17,530	21,522	45,639	60,508	81,902	108,902	144,902	193,902	247,902	309,902	381,902	453,902	-	-	-	-	-
32	-	-	11,965	11,487	14,861	19,830	24,322	51,639	68,508	93,902	125,902	168,902	227,902	295,902	375,902	469,902	579,902	699,902	-	-	-	-
35	-	-	13,565	13,037	17,061	22,530	27,522	59,639	79,508	108,902	145,902	195,902	261,902	341,902	435,902	545,902	675,902	825,902	995,902	-	-	-
38	-	-	15,265	14,687	19,061	25,330	31,322	68,639	92,508	126,902	171,902	231,902	305,902	395,902	505,902	635,902	785,902	955,902	1155,902	1385,902	-	-
40	-	-	17,065	16,387	21,261	28,330	35,322	79,639	107,508	147,902	199,902	267,902	351,902	451,902	571,902	711,902	871,902	1051,902	1261,902	1501,902	1771,902	-
45	-	-	20,065	19,287	25,061	33,330	41,322	95,639	128,508	175,902	235,902	311,902	405,902	515,902	645,902	795,902	975,902	1185,902	1435,902	1725,902	2055,902	-
50	-	-	23,265	22,387	29,061	38,330	47,322	112,639	151,508	205,902	275,902	361,902	465,902	585,902	725,902	885,902	1075,902	1305,902	1575,902	1885,902	2235,902	-
55	-	-	26,665	25,687	33,261	43,330	53,322	131,639	176,508	239,902	321,902	419,902	535,902	665,902	815,902	985,902	1185,902	1435,902	1725,902	2055,902	2425,902	2835,902



Крепеж и метизы оптом с доставкой по России

opm.ru

msk.opm.ru

(812) 335-00-52

(495) 980-60-42

(812) 600-40-71

(495) 258-55-75

(812) 320-28-84

(916) 952-82-57

e-mail: spb@opm.ru

e-mail: msk@opm.ru

60	-	-	-	-	-	6,7	10,5	15,6	28,9	46,7	67,5	95,4	129,	172,	216	278	329,	446,	579,	909,	13	-
						12	40	40	70	0	5	4	40	40	0	9	9	5	0	8	56	
65	-	-	-	-	-	-	11,3	16,7	30,9	49,7	71,9	101,	137,	182,	228	293	348,	467,	605,	947,	14	20
							10	60	40	9	9	50	30	40	4	8	7	1	4	07	09	
70	-	-	-	-	-	-	12,0	17,8	32,9	52,8	76,4	107,	145,	192,	240	308	366,	491,	631,	985,	14	20
							80	70	10	7	4	50	20	40	7	8	5	1	0	58	76	
75	-	-	-	-	-	-	12,8	18,9	34,8	55,9	80,8	113,	153,	202,	253	323	384,	513,	659,	1023	15	21
							50	80	90	6	8	60	10	40	0	7	3	6	7	0	09	43
80	-	-	-	-	-	-	13,6	20,0	36,8	59,0	85,3	119,	161,	212,	265	338	402,	536,	687,	1061	15	22
							30	90	60	4	3	60	00	40	0	6	1	5	0	61	11	
85	-	-	-	-	-	-	-	21,2	38,8	62,1	89,7	125,	168,	222,	277	353	419,	558,	715,	1098	16	22
								00	40	3	7	70	90	40	7	6	8	6	2	0	12	78
90	-	-	-	-	-	-	-	22,3	40,8	65,2	94,2	131,	176,	232,	290	368	437,	581,	743,	1141	16	23
								10	10	1	0	70	80	40	1	5	6	0	0	0	63	45
95	-	-	-	-	-	-	-	-	42,7	68,3	98,6	137,	184,	242,	302	383	455,	603,	770,	1181	17	24
									90	0	4	80	70	40	4	4	5	8	0	15	12	
100	-	-	-	-	-	-	-	-	44,7	71,3	103,	143,	192,	252,	314	398	473,	626,	798,	1221	17	24
									60	8	10	80	60	40	7	3	2	0	5	0	66	79
105	-	-	-	-	-	-	-	-	-	74,4	107,	149,	200,	262,	327	413	490,	648,	826,	1261	18	25
										7	50	90	50	40	1	3	9	5	3	0	26	46
110	-	-	-	-	-	-	-	-	-	77,5	112,	155,	208,	272,	339	428	508,	671,	854,	1301	18	26
										5	00	90	40	30	4	2	7	0	1	0	80	14
115	-	-	-	-	-	-	-	-	-	80,6	116,	162,	216,	282,	351	443	526,	693,	881,	1341	19	26
										3	40	00	30	30	8	1	5	5	8	0	34	90
120	-	-	-	-	-	-	-	-	-	83,7	120,	168,	224,	292,	364	458	544,	716,	909,	1381	19	27
										2	90	00	20	30	1	1	2	0	6	0	89	60
125	-	-	-	-	-	-	-	-	-	86,8	125,	174,	232,	302,	376	473	562,	738,	937,	1421	20	28
										0	30	00	10	30	4	0	0	5	4	0	43	31
130	-	-	-	-	-	-	-	-	-	89,8	129,	180,	240,	312,	388	487	579,	761,	965,	1461	20	29
										9	70	10	00	30	8	9	8	0	2	0	98	03
140	-	-	-	-	-	-	-	-	-	96,0	138,	192,	255,	332,	413	517	615,	806,	1021	1541	22	30
										6	60	20	80	30	5	8	3	0	0	0	07	45
150	-	-	-	-	-	-	-	-	-	102,	147,	204,	271,	352,	438	547	650,	850,	1076	1621	23	31
										18	50	30	60	30	1	6	8	1	0	0	15	87
160	-	-	-	-	-	-	-	-	-	108,	156,	216,	287,	372,	462	577	686,	895,	1132	1701	24	33
										38	40	40	40	30	8	5	4	9	0	0	24	29
170	-	-	-	-	-	-	-	-	-	114,	165,	228,	303,	392,	487	607	721,	940,	1188	1780	25	34
										58	30	50	20	30	5	4	9	9	0	0	33	71
180	-	-	-	-	-	-	-	-	-	120,	174,	240,	319,	412,	512	637	757,	985,	1243	1860	26	36
										68	20	60	00	30	2	2	5	9	0	0	42	14
190	-	-	-	-	-	-	-	-	-	126,	183,	252,	333,	432,	536	667	793,	1031	1299	1940	27	37
										88	10	70	80	30	9	1	0	0	0	0	51	56
200	-	-	-	-	-	-	-	-	-	133,	191,	264,	350,	452,	561	697	828,	1076	1354	2020	28	38
										08	90	70	60	20	5	0	6	0	0	0	60	98
220	-	-	-	-	-	-	-	-	-	-	209,	228,	382,	492,	610	756	899,	1166	1465	2180	30	41
											70	90	20	20	9	7	6	0	0	0	77	82
240	-	-	-	-	-	-	-	-	-	-	227,	313,	413,	532,	660	816	970,	1256	1576	2340	32	44
											50	10	80	20	3	4	8	0	0	0	95	66
260	-	-	-	-	-	-	-	-	-	-	245,	337,	445,	572,	709	876	1042	1346	1687	2500	35	47
											20	60	40	20	6	1	0	0	0	0	13	51
280	-	-	-	-	-	-	-	-	-	-	-	361,	476,	612,	759	935	1113	1436	1798	2660	37	50
												50	90	20	0	9	0	0	0	0	30	35
300	-	-	-	-	-	-	-	-	-	-	-	385,	508,	652,	808	995	1184	1526	1910	2820	39	53
												70	50	20	3	6	0	0	0	0	48	19

Для определения массы болтов из других материалов значения массы, указанные в таблице, следует умножить на коэффициенты: 0,356 - для алюминиевых сплавов; 1,080 - для латуни.

ПРИЛОЖЕНИЕ 1. (Измененная редакция, Изм. N 4).



Крепеж и метизы оптом с доставкой по России

opm.ru

msk.opm.ru

(812) 335-00-52

(495) 980-60-42

(812) 600-40-71

(495) 258-55-75

(812) 320-28-84

(916) 952-82-57

e-mail: spb@opm.ru

e-mail: msk@opm.ru

ПРИЛОЖЕНИЕ 2 (справочное). Дополнительные требования, отражающие потребности народного хозяйства

ПРИЛОЖЕНИЕ 2
Справочное

Размеры в мм

Номинальный диаметр резьбы d		10	12	14	22	
Размер "под ключ" S		17	19	22	32	
Диаметр описанной окружности e, не менее		18,9	21,1	24,5	35,7	
d _{вн} , не менее		15,6	17,4	20,6	30,0	
Длина болта l	Теоретическая масса 1000 шт. болтов (исполнение 1) с крупным шагом резьбы, кг ≈	10	18,10	-	-	-
		12	19,24	-	-	-
		14	20,38	29,75	-	-
		16	21,52	31,34	46,52	-
		18	22,65	32,98	48,75	-
		20	23,79	34,62	50,09	-
		22	24,93	36,26	53,23	-
		25	26,64	38,72	56,59	-
		28	28,34	41,18	59,94	-
		30	29,48	42,82	62,18	180,6
		32	30,85	44,45	64,41	186,2
		35	32,70	47,20	67,78	194,6
		38	34,55	49,86	71,13	203,0
		40	35,78	51,64	73,79	208,6
		45	38,87	56,08	79,84	222,6
		50	41,95	60,53	85,89	236,6
		55	45,04	64,97	91,93	250,7
		60	48,12	69,41	97,98	266,5
		65	51,21	73,85	104,00	281,4
		70	54,29	78,30	110,00	296,4
		75	57,38	82,74	116,10	311,3
		80	60,46	87,19	122,10	326,2
		85	63,55	91,63	128,20	341,2
		90	66,63	96,06	134,20	356,1
		95	69,72	100,50	140,30	371,0
		100	72,80	105,00	146,30	385,9
		105	75,89	109,40	152,40	400,9
		110	78,97	113,90	158,40	415,8
		115	82,05	118,30	164,50	430,7
		120	85,14	122,80	170,50	445,7
125	88,22	127,20	176,50	460,6		
130	91,31	131,60	182,60	475,5		
140	97,48	140,50	194,70	505,4		
150	103,60	149,40	206,80	535,2		
160	109,80	158,30	218,90	565,1		
170	116,00	167,20	231,00	595,0		
180	122,10	176,10	243,10	624,8		
190	128,30	185,00	255,20	654,7		
200	134,50	193,80	267,20	684,6		
220	-	211,60	291,40	744,3		
240	-	229,40	315,60	804,0		
260	-	247,10	339,80	863,7		
280	-	-	364,00	923,5		
300	-	-	388,20	983,2		

ПРИЛОЖЕНИЕ 2. (Измененная редакция, Изм. N 6).



Крепеж и метизы оптом с доставкой по России

opm.ru

msk.opm.ru

(812) 335-00-52

(495) 980-60-42

(812) 600-40-71

(495) 258-55-75

(812) 320-28-84

(916) 952-82-57

e-mail: spb@opm.ru

e-mail: msk@opm.ru