

**ГОСТ 8338-75 (СТ СЭВ 3795-82)**  
**Подшипники шариковые радиальные**  
**однорядные. Основные размеры (с**  
**Изменением N 1)**



**ОПМ**

Крепеж и метизы оптом с доставкой по России

[opm.ru](http://opm.ru)

[msk.opm.ru](http://msk.opm.ru)

(812) 335-00-52

(495) 980-60-42

(812) 600-40-71

(495) 258-55-75

(812) 320-28-84

(916) 952-82-57

e-mail: [spb@opm.ru](mailto:spb@opm.ru)

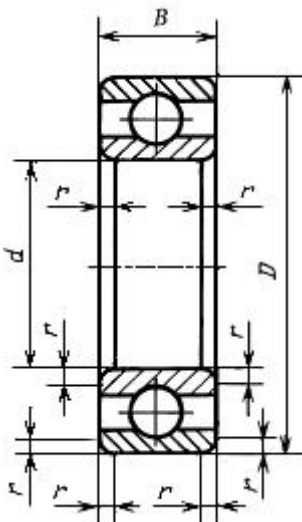
e-mail: [msk@opm.ru](mailto:msk@opm.ru)

Настоящий стандарт распространяется на шариковые радиальные однорядные подшипники.

Стандарт полностью соответствует СТ СЭВ 3795-82.

(Введен дополнительно, Изм. N 1).

1. Основные размеры и масса подшипников должны соответствовать указанным на чертеже и в табл.1-7.



d - номинальный диаметр отверстия внутреннего кольца;

D - номинальный диаметр наружной цилиндрической поверхности наружного кольца;

B - номинальная ширина подшипника;

r - номинальная координата монтажной фаски.



**ОПМ**

Крепеж и метизы оптом с доставкой по России

[opm.ru](http://opm.ru)

(812) 335-00-52

(812) 600-40-71

(812) 320-28-84

e-mail: [spb@opm.ru](mailto:spb@opm.ru)

[msk.opm.ru](http://msk.opm.ru)

(495) 980-60-42

(495) 258-55-75

(916) 952-82-57

e-mail: [msk@opm.ru](mailto:msk@opm.ru)

Таблица 1

## Сверхлегкая серия диаметров 8, нормальная серия ширин 1 и широкая серия ширин 2

Размеры, мм

Обозначение подшипников	d	D	B	r	Масса, кг ≈
1000083	3	7	2	0,3	0,0003
2000083	3	7	2,5	0,3	0,0004
1000084	4	9			0,0007
1000085	5	11	3,0		0,0012
1000086	6	13	3,5		0,0020
1000087	7	14			0,0022
1000088	8	16	4,0	0,4	0,0030
1000089	9	17			0,0034
1000800	10	19	5,0	0,5	0,0055
1000801	12	21			0,007
1000802	15	24			0,008
1000803	17	26			0,009
1000804	20	32	7,0		0,020
1000805	25	37			0,022
1000806	30	42			0,027
1000807	35	47			0,031
1000808	40	52			0,035
1000809	45	58			0,043
1000810	50	65			0,057
1000811	55	72	9,0		0,091
1000812	60	78	10		0,12
1000813	65	85		1,0	0,13
1000814	70	90			0,18
1000815	75	95			0,19
1000816	80	100			0,22
1000817	85	110	13	1,5	0,29
1000818	90	115			0,30
1000819*	95	120			0,32
1000820	100	125			0,34
1000821*	105	130			0,45
1000822	110	140	16		0,60
1000824	120	150			0,65
1000826	130	165	18	2,0	0,93
1000828	140	175			1,08
1000830	150	190	20		1,43
1000832	160	200			1,49
1000834	170	215	22		2,00
1000836	180	225			2,03
1000838	190	240	24	2,5	2,6
1000840	200	250			2,7
1000844	220	270			3,0
1000848	240	300	28	3,0	4,5
1000852	260	320			4,8
1000856	280	350	33		7,4
1000860	300	380	38	3,5	10,5
1000864	320	400			11,8
1000868	340	420			12,0
1000876	380	480	46		20,0
1000892	460	580	56	4,0	36,3

\* Изготавливать по согласованию с потребителем.

**ОПМ**

Крепеж и метизы оптом с доставкой по России

[opm.ru](http://opm.ru)

(812) 335-00-52

(812) 600-40-71

(812) 320-28-84

e-mail: [spb@opm.ru](mailto:spb@opm.ru)[msk.opm.ru](http://msk.opm.ru)

(495) 980-60-42

(495) 258-55-75

(916) 952-82-57

e-mail: [msk@opm.ru](mailto:msk@opm.ru)

## Сверхлегкая серия диаметров 9, нормальная серия ширин 1

Размеры, мм

Обозначение подшипников	d	D	B	r	Масса, кг ≈
1000091	1	4	1,6	0,2	0,0001
100009/1,5	1,5	5	2,0	0,3	0,0002
1000092	2	6	2,3		0,0004
100009/2,5	2,5	7	2,5		0,0006
1000093	3	8	3	0,4	0,0007
1000094	4	11	4		0,0020
1000095	5	13	5	0,5	0,0025
1000096	6	15			0,004
1000097	7	17	6	0,5	0,005
1000098	8	19			0,007
1000099	9	20			0,008
1000900	10	22	7	0,5	0,009
1000901	12	24			0,010
1000902	15	28	9	0,5	0,017
1000903	17	30			0,018
1000904	20	37	9	0,5	0,035
1000905	25	42			0,042
1000906	30	47	10	1,0	0,049
1000907	35	55			0,086
1000908	40	62	12	1,0	0,110
1000909	45	68			0,15
1000910	50	72	13	1,5	0,18
1000911	55	80			0,19
1000912	60	85	16	1,5	0,26
1000913	65	90			0,30
1000914	70	100	16	1,5	0,32
1000915	75	105			0,38
1000916	80	110	18	2,0	0,43
1000917	85	120			0,70
1000918	90	125	20	2,0	0,73
1000919*	95	130			0,76
1000920	100	140	20	2,0	1,02
1000921*	105	145			1,05
1000922	110	150	22	2,5	1,1
1000924	120	165			1,4
1000926	130	180	24	2,5	1,9
1000928	140	190			2,1
1000930	150	210	28	3,0	3,5
1000932	160	220			3,7
1000934	170	230	33	3,0	4,0
1000936	180	250			4,9
1000938	190	260	38	3,5	5,2
1000940	200	280			7,7
1000944	220	300	38	3,5	8,1
1000948	240	320			9,6
1000952	260	360	46	4,0	14,5
1000956	280	380			15,0
1000960	300	420	56	4,0	24,0
1000964	320	440			25,5
1000968	340	460	56	4,0	27,0

\* Изготавливать по согласованию с потребителем.

**ОПМ**

Крепеж и метизы оптом с доставкой по России

[opm.ru](http://opm.ru)

(812) 335-00-52

(812) 600-40-71

(812) 320-28-84

e-mail: [spb@opm.ru](mailto:spb@opm.ru)[msk.opm.ru](http://msk.opm.ru)

(495) 980-60-42

(495) 258-55-75

(916) 952-82-57

e-mail: [msk@opm.ru](mailto:msk@opm.ru)

Таблица 3

## Особолегкая серия диаметров 1, узкая серия ширин 7

Размеры, мм

Обозначение подшипников	d	D	B	r	Масса, кг ≈
7000101	12	28	7	0,5	0,020
7000102	15	32	8		0,027
7000103	17	35			0,032
7000104	20	42			0,050
7000105	25	47			0,053
7000106	30	55	9		0,087
7000107	35	62			0,111
7000108	40	68			0,125
7000109	45	75	10	1,0	0,170
7000110	50	80			0,188
7000111	55	90	11		0,260
7000112	60	95			0,280
7000113	65	100			0,300
7000114	70	110	13		0,433
7000115	75	115			0,457
7000116	80	125	14		0,597
7000117	85	130		0,626	
7000118	90	140	16	1,5	0,848
7000119*	95	145			0,885
7000120	100	150			0,91
7000121*	105	160			1,20
7000122	110	170	19	1,46	
7000124	120	180		1,80	
7000126	130	200	22	2,0	2,69
7000128	140	210			2,86
7000130	150	225	24	3,58	
7000132	160	240	25	2,5	3,60
7000134	170	260	28		5,77
7000136	180	280	31	3,0	7,60
7000138	190	290		3	7,89
7000140	200	310	34		10,1
7000144	220	340	37	3,5	13,5
7000148	240	360			14,5
7000152	260	400	44	4	21,5
7000156	280	420			23,0

\* Изготавливать по согласованию с потребителем.

**ОПМ**

Крепеж и метизы оптом с доставкой по России

[opm.ru](http://opm.ru)

(812) 335-00-52

(812) 600-40-71

(812) 320-28-84

e-mail: [spb@opm.ru](mailto:spb@opm.ru)[msk.opm.ru](http://msk.opm.ru)

(495) 980-60-42

(495) 258-55-75

(916) 952-82-57

e-mail: [msk@opm.ru](mailto:msk@opm.ru)

## Особолегкая серия диаметров 1, нормальная серия ширин 0

Размеры, мм

Обозначение подшипников	d	D	B	r	Масса, кг ≈
16	6	17	6	0,5	0,008
17	7	19			0,009
18	8	22	7	0,5	0,015
19	9	24			0,018
100	10	26	8	0,5	0,019
101	12	28			0,022
102	15	32	9		0,030
103	17	35	10		0,040
104	20	42	12	1,0	0,070
105	25	47			0,082
106	30	55	13	1,5	0,119
107	35	62	14		0,154
108	40	68	15		0,191
109	45	75	16		0,241
110	50	80			0,260
111	55	90	18	2,0	0,383
112	60	95			0,411
113	65	100			0,437
114	70	110	20		0,604
115	75	115			0,638
116	80	125	22		0,845
117	85	130			0,892
118	90	140	24	2,5	1,167
119*	95	145			1,224
120	100	150			1,271
121*	105	160	26	3,0	1,591
122	110	170	28		1,953
124	120	180			2,098
126	130	200	33		3,257
128	140	210			3,388
130	150	225	35	3,5	4,157
132	160	240	38		5,056
134	170	260	42		6,910
136	180	280	46		8,876
138	190	290			9,31
140	200	310	51		11,93
144	220	340	56	4,0	18,4
148	240	360			19,6
152	260	400	65	5,0	29,3
156	280	420			31,0
160	300	460	74		43,8
164	320	480			46,1
168	340	520	82	6	62,0
172	360	540	82	6,0	65,0

\* Изготавливать по согласованию с потребителем.

**ОПМ**

Крепеж и метизы оптом с доставкой по России

[opm.ru](http://opm.ru)

(812) 335-00-52

(812) 600-40-71

(812) 320-28-84

e-mail: [spb@opm.ru](mailto:spb@opm.ru)[msk.opm.ru](http://msk.opm.ru)

(495) 980-60-42

(495) 258-55-75

(916) 952-82-57

e-mail: [msk@opm.ru](mailto:msk@opm.ru)

## Легкая серия диаметров 2, узкая серия ширин 0

Размеры, мм

Обозначение подшипников	d	D	B	r	Масса, кг ≈
23	3	10	4	0,3	0,0015
24	4	13	5	0,4	0,0032
25	5	16		0,5	0,0047
26	6	19	6		0,0080
27	7	22	7		0,0123
28K	8	24	8		0,019
29	9	26		1,0	0,020
200	10	30	9		0,031
201	12	32	10		0,037
202	15	35	11		0,046
203	17	40	12		0,073
204	20	47	14	1,5	0,108
205	25	52	15		0,129
206	30	62	16		0,200
207	35	72	17	2,0	0,284
208	40	80	18		0,349
209	45	85	19		0,404
210	50	90	20		0,460
211	55	100	21	2,5	0,597
212	60	110	22		0,771
213	65	120	23		0,997
214	70	125	24		1,072
215	75	130	25		1,179
216	80	140	26	3,0	1,402
217	85	150	28		1,799
218	90	160	30		2,159
219*	95	170	32	3,5	2,606
220	100	180	34		3,13
221*	105	190	36		3,74
222	110	200	38		4,37
224	120	215	40		5,15
226	130	230		4,0	6,20
228	140	250	42		7,56
230	150	270	45		9,85
232	160	290	48		15,0
234	170	310	52	5,0	16,5
236	180	320			17,5
238	190	340	55		23,3
240	200	360	58		28,0
244	220	400	65		32,4
248	240	440	72	5	51,0
252	260	480	80	6	65,5
256	280	500			71,0

\* Изготавливать по согласованию с потребителем.

**ОПМ**

Крепеж и метизы оптом с доставкой по России

[opm.ru](http://opm.ru)

(812) 335-00-52

(812) 600-40-71

(812) 320-28-84

e-mail: [spb@opm.ru](mailto:spb@opm.ru)[msk.opm.ru](http://msk.opm.ru)

(495) 980-60-42

(495) 258-55-75

(916) 952-82-57

e-mail: [msk@opm.ru](mailto:msk@opm.ru)

Таблица 6  
Средняя серия диаметров 3, узкая серия ширин 0  
Размеры, мм

Обозначение подшипников	d	D	B	r	Масса, кг ≈
34	4	16	5	0,5	0,005
35	5	19	6		0,009
300	10	35	11	1,0	0,054
301	12	37	12	1,5	0,061
302	15	42	13		0,085
303	17	47	14		0,115
304	20	52	15	2,0	0,145
305	25	62	17		0,230
306	30	72	19		0,331
307	35	80	21	2,5	0,447
308	40	90	23		0,625
309	45	100	25		0,828
310	50	110	27	3,0	1,062
311	55	120	29		1,375
312	60	130	31	3,5	1,717
313	65	140	33		2,098
314	70	150	35		2,543
315	75	160	37		3,055
316	80	170	39		3,632
317	85	180	41	4,0	4,201
318	90	190	43		4,954
319*	95	200	45		5,728
320	100	215	47		7,068
321*	105	225	49		7,992
322	110	240	50		9,592
324	120	260	55		12,22
326	130	280	58	5,0	15,00
328	140	300	62		18,32
330	150	320	65		21,75

\* Изготавливать по согласованию с потребителем.

Таблица 7  
Тяжелая серия диаметров 4, узкая серия ширин 0  
Размеры, мм

Обозначение подшипников	d	D	B	r	Масса, кг ≈
403	17	62	17	2,0	0,265
404	20	72	19		0,398
405	25	80	21	2,5	0,530
406	30	90	23		0,725
407	35	100	25		0,954
408	40	110	27	3,0	1,227
409	45	120	29		1,54
410	50	130	31	3,5	1,89
411	55	140	33		2,29
412	60	150	35		2,76
413	65	160	37		3,28
414	70	180	42	4,0	4,85
415	75	190	45		5,74
416	80	200	48		6,72
417	85	210	52	5,0	7,88
418	90	225	54		11,40

Примечание к табл.1-7. Масса подшипников рассчитана с сепаратором, штампованным из стального листа при плотности стали 7,85 кг/дм<sup>3</sup>.



**ОПМ**

Крепеж и метизы оптом с доставкой по России

[opm.ru](http://opm.ru)

(812) 335-00-52

(812) 600-40-71

(812) 320-28-84

e-mail: [spb@opm.ru](mailto:spb@opm.ru)

[msk.opm.ru](http://msk.opm.ru)

(495) 980-60-42

(495) 258-55-75

(916) 952-82-57

e-mail: [msk@opm.ru](mailto:msk@opm.ru)



Пример условного обозначения шарикового радиального подшипника особолегкой серии диаметров 1, серии ширин 0 с  $d=50$  мм,  $D=80$  мм,  $B=80$  мм:

*Подшипник 110 ГОСТ 8338-75*

(Измененная редакция, Изм. N 1).

2. Технические требования - по ГОСТ 520-2002.

3. Технические требования к посадочным местам вала и корпуса под подшипники - по ГОСТ 3325-85.

4. Величины статической ( $C_0$ ) и динамической ( $C$ ) грузоподъемности приведены в приложении.

(Введен дополнительно, Изм. N 1).



**ОПМ**

Крепеж и метизы оптом с доставкой по России

[opm.ru](http://opm.ru)

(812) 335-00-52

(812) 600-40-71

(812) 320-28-84

e-mail: [spb@opm.ru](mailto:spb@opm.ru)

[msk.opm.ru](http://msk.opm.ru)

(495) 980-60-42

(495) 258-55-75

(916) 952-82-57

e-mail: [msk@opm.ru](mailto:msk@opm.ru)

# СТАТИЧЕСКАЯ ( $C_0$ ) И ДИНАМИЧЕСКАЯ (C)ГРУЗОПОДЪЕМНОСТИ

Таблица 1  
Сверхлегкая серия диаметров 8  
Размеры, мм

Обозначение подшипников	d	Грузоподъемность, Н	
		C	$C_0$
1000083	3	392	127
2000083	3	450	147
1000084	4	540	186
1000085	5	635	280
1000086	6	884	325
1000087	7	956	360
1000088	8	1330	510
1000089	9	1430	585
1000800	10	1480	630
1000801	12	1430	650
1000802	15	1560	830
1000803	17	1680	930
1000804	20	2700	1500
1000805	25	3120	1980
1000806	30	3420	2350
1000807	35	4030	3000
1000808	40	4160	3350
1000809	45	6050	3800
1000810	50	6240	4250
1000811	55	8320	5600
1000812	60	8710	7350
1000813	65	11700	8300
1000814	70	12100	9150
1000815	75	12500	9800
1000816	80	12400	9800
1000817	85	19000	15000
1000818	90	19500	15600
1000819	95	19700	17400
1000820	100	19900	17000
1000821	105	20800	18000
1000822	110	28100	23500
1000824	120	29100	25500
1000826	130	37700	32500
1000828	140	38000	35500
1000830	150	48800	43000
1000832	160	49400	45500
1000834	170	61800	56000
1000836	180	62400	57000
1000838	190	74100	69500
1000840	200	76100	72000
1000844	220	78000	78000
1000848	240	108000	106000
1000852	260	111000	114000
1000856	280	138000	140000
1000860	300	172000	173000
1000864	320	174000	182000
1000868	340	178000	196000
1000876	380	247000	280000
1000892	460	319000	409000



**ОПМ**

Крепеж и метизы оптом с доставкой по России

[opm.ru](http://opm.ru)

[msk.opm.ru](http://msk.opm.ru)

(812) 335-00-52

(495) 980-60-42

(812) 600-40-71

(495) 258-55-75

(812) 320-28-84

(916) 952-82-57

e-mail: [spb@opm.ru](mailto:spb@opm.ru)

e-mail: [msk@opm.ru](mailto:msk@opm.ru)

## Сверхлегкая серия диаметров 9

Размеры, мм

Обозначение подшипников	d	Грузоподъемность, Н	
		C	C <sub>0</sub>
1000091	1	125	34
100009/1,5	1,5		
1000092	2	280	86
100009/2,5	2,5		
1000093	3	560	186
1000094	4	950	340
1000095	5	1080	390
1000096	6	1470	555
1000097	7	2020	770
1000098	8	2240	880
1000099	9	2680	1050
1000900	10	3340	1350
1000901	12	3390	1350
1000902	15	3480	1480
1000903	17	3640	1650
1000904	20	6550	3040
1000905	25	7320	3680
1000906	30	7590	3990
1000907	35	10400	5650
1000908	40	12200	6920
1000909	45	14300	8130
1000910	50	14500	9700
1000911	55	16000	10000
1000912	60	16400	10600
1000913	65	17400	11900
1000914	70	23730	17300
1000915	75	24300	16800
1000916	80	27500	18900
1000917	85	31900	22200
1000918	90	32900	23500
1000919	95	32900	23500
1000920	100	44900	32000
1000921	105	46500	33500
1000922	110	46500	33500
1000924	120	53300	40000
1000926	130	65300	50000
1000928	140	66600	53000
1000930	150	85000	67000
1000932	160	85000	67000
1000934	170	88900	75000
1000936	180	114000	95000
1000938	190	117000	100000
1000940	200	148000	125000
1000944	220	153000	132000
1000948	240	157000	146000
1000952	260	212000	200000
1000956	280	216000	212000
1000960	300	270000	280000
1000964	320	277000	294000
1000968	340	293000	320000



ОПМ

Крепеж и метизы оптом с доставкой по России

[opm.ru](http://opm.ru)[msk.opm.ru](http://msk.opm.ru)

(812) 335-00-52

(495) 980-60-42

(812) 600-40-71

(495) 258-55-75

(812) 320-28-84

(916) 952-82-57

e-mail: [spb@opm.ru](mailto:spb@opm.ru)e-mail: [msk@opm.ru](mailto:msk@opm.ru)

Таблица 3  
**Особолегкая серия диаметров 1**  
 Размеры, мм

Обозначение подшипников	d	Грузоподъемность, Н	
		C	C <sub>0</sub>
7000101	12	5070	2240
7000102	15	5590	2500
7000103	17	6050	2800
7000104	20	7020	3400
7000105	25	7610	4000
7000106	30	11200	5850
7000107	35	12400	6950
7000108	40	13300	7800
7000109	45	15600	9300
7000110	50	16300	10000
7000111	55	17000	11700
7000112	60	18600	12400
7000113	65	19000	13100
7000114	70	22200	15300
7000115	75	28600	20000
7000116	80	33200	23600
7000117	85	33800	25000
7000118	90	41600	29000
7000119	95	42300	31500
7000120	100	44200	32500
7000121	105	52000	38000
7000122	110	57200	42500
7000124	120	61800	47500
7000126	130	79300	61000
7000128	140	80600	64000
7000130	150	92300	73500
7000132	160	99500	80000
7000134	170	119000	96500
7000136	180	138000	112000
7000138	190	148000	125000
7000140	200	168000	143000
7000144	220	174000	153000
7000148	240	178000	160000
7000152	260	238000	232000
7000156	280	242000	245000



**ОПМ**

Крепеж и метизы оптом с доставкой по России

[opm.ru](http://opm.ru)

[msk.opm.ru](http://msk.opm.ru)

(812) 335-00-52

(495) 980-60-42

(812) 600-40-71

(495) 258-55-75

(812) 320-28-84

(916) 952-82-57

e-mail: [spb@opm.ru](mailto:spb@opm.ru)

e-mail: [msk@opm.ru](mailto:msk@opm.ru)

Таблица 4  
**Особолегкая серия диаметров 1**  
 Размеры, мм

Обозначение подшипников	d	Грузоподъемность, Н	
		C	C <sub>0</sub>
16	6	2200	860
17	7	2200	1160
18	8	3250	1340
19	9	3710	1530
100	10	4620	1960
101	12	5070	2240
102	15	5590	2500
103	17	6050	2800
104	20	9360	4500
105	25	11200	5600
106	30	13300	6800
107	35	15900	8500
108	40	16800	9300
109	45	21200	12200
110	50	21600	13200
111	55	28100	17000
112	60	29600	18300
113	65	30700	19600
114	70	37700	24500
115	75	39700	26000
116	80	47700	31500
117	85	49400	33500
118	90	57200	39000
119	95	60500	41500
120	100	60500	41500
121	105	72800	51000
122	110	81900	57000
124	120	85000	61000
126	130	106000	78000
128	140	111000	83000
130	150	125000	96500
132	160	143000	112000
134	170	168000	134000
136	180	190000	156000
138	190	195000	166000
140	200	216000	190000
144	220	247000	228000
148	240	255000	245000
152	260	291000	290000
156	280	302000	315000
160	300	358000	390000
164	320	371000	415000
168	340	442000	540000
172	360	462000	570000



**ОПМ**

Крепеж и метизы оптом с доставкой по России

[opm.ru](http://opm.ru)

[msk.opm.ru](http://msk.opm.ru)

(812) 335-00-52

(495) 980-60-42

(812) 600-40-71

(495) 258-55-75

(812) 320-28-84

(916) 952-82-57

e-mail: [spb@opm.ru](mailto:spb@opm.ru)

e-mail: [msk@opm.ru](mailto:msk@opm.ru)

Таблица 5  
**Легкая серия диаметров 2**  
 Размеры, мм

Обозначение подшипников	d	Грузоподъемность, Н	
		C	C <sub>0</sub>
23	3	490	217
24	4	900	415
25	5	1480	740
26	6	2170	1160
27	7	3250	1350
28K	8	3330	1360
29	9	4620	1960
200	10	5900	2650
201	12	6890	3100
202	15	7800	3550
203	17	9560	4500
204	20	12700	6200
205	25	14000	6950
206	30	19500	10000
207	35	25500	13700
208	40	32000	17800
209	45	33200	18600
210	50	35100	19800
211	55	43600	25000
212	60	52000	31000
213	65	56000	34000
214	70	61800	37500
215	75	66300	41000
216	80	70200	45000
217	85	83200	53000
218	90	95600	62000
219	95	108000	69500
220	100	124000	79000
221	105	133000	90000
222	110	146000	100000
224	120	156000	112000
226	130	156000	112000
228	140	165000	122000
230	150	189000	150000
232	160	200000	165000
234	170	240000	209000
236	180	229000	196000
238	190	255000	232000
240	200	270000	250000
244	220	296000	290000
248	240	358000	380000
252	260	390000	430000
256	280	416000	480000



**ОПМ**

Крепеж и метизы оптом с доставкой по России

[opm.ru](http://opm.ru)

[msk.opm.ru](http://msk.opm.ru)

(812) 335-00-52

(495) 980-60-42

(812) 600-40-71

(495) 258-55-75

(812) 320-28-84

(916) 952-82-57

e-mail: [spb@opm.ru](mailto:spb@opm.ru)

e-mail: [msk@opm.ru](mailto:msk@opm.ru)

Таблица 6  
**Средняя серия диаметров 3**  
 Размеры, мм

Обозначение подшипников	d	Грузоподъемность, Н	
		C	C <sub>0</sub>
34	4	1450	740
35	5	2190	1160
300	10	8060	3750
301	12	9750	4650
302	15	11400	5400
303	17	13500	6650
304	20	15900	7800
305	25	22500	11400
306	30	28100	14600
307	35	33200	18000
308	40	41000	22400
309	45	52700	30000
310	50	61800	36000
311	55	71500	41500
312	60	81900	48000
313	65	92300	56000
314	70	104000	63000
315	75	112000	72500
316	80	124000	80000
317	85	133000	90000
318	90	143000	99000
319	95	153000	110000
320	100	174000	132000
321	105	182000	143000
322	110	203000	166000
324	120	217000	180000
326	130	229000	193000
328	140	255000	224000
330	150	276000	250000

Таблица 7  
**Тяжелая серия диаметров 4**  
 Размеры, мм

Обозначение подшипников	d	Грузоподъемность, Н	
		C	C <sub>0</sub>
403	17	22900	11800
404	20	30700	16600
405	25	36400	20400
406	30	47000	26700
407	35	55300	31000
408	40	63700	36500
409	45	76100	45500
410	50	87100	52000
411	55	100000	63000
412	60	108000	70000
413	65	119000	78000
414	70	143000	105000
415	75	153000	114000
416	80	163000	125000
417	85	174000	135000
418	90	186000	146000



**ОПМ**

Крепеж и метизы оптом с доставкой по России

[opm.ru](http://opm.ru)

[msk.opm.ru](http://msk.opm.ru)

(812) 335-00-52

(495) 980-60-42

(812) 600-40-71

(495) 258-55-75

(812) 320-28-84

(916) 952-82-57

e-mail: [spb@opm.ru](mailto:spb@opm.ru)

e-mail: [msk@opm.ru](mailto:msk@opm.ru)