

# ГОСТ 9650-80. Оси. Технические условия (с Изменениями N 1, 2)



**ОПМ**

Крепеж и метизы оптом с доставкой по России

[opm.ru](http://opm.ru)

(812) 335-00-52

(812) 600-40-71

(812) 320-28-84

e-mail: [spb@opm.ru](mailto:spb@opm.ru)

[msk.opm.ru](http://msk.opm.ru)

(495) 980-60-42

(495) 258-55-75

(916) 952-82-57

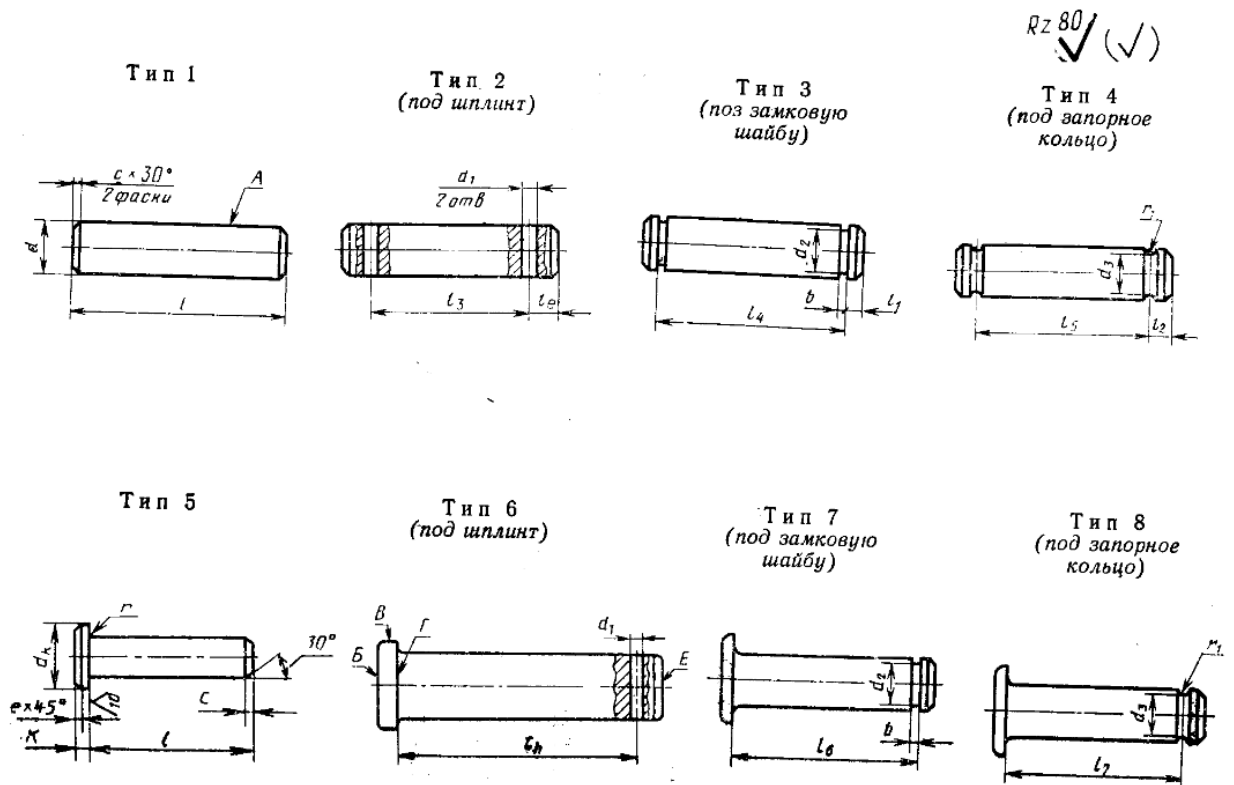
e-mail: [msk@opm.ru](mailto:msk@opm.ru)

# 1. ТИПЫ, КОНСТРУКЦИЯ И РАЗМЕРЫ

1.1. Типы, конструкция и размеры осей должны соответствовать указанным на черт.1 и в табл.1 и 2.

Примечание. Допускается изготовление осей с углублением на торце или сквозным отверстием, концентричными наружной цилиндрической поверхности.

(Измененная редакция, Изм. N 2).



Черт.1



**ОПМ**

Крепеж и метизы оптом с доставкой по России

[opm.ru](http://opm.ru)

(812) 335-00-52

(812) 600-40-71

(812) 320-28-84

e-mail: [spb@opm.ru](mailto:spb@opm.ru)

[msk.opm.ru](http://msk.opm.ru)

(495) 980-60-42

(495) 258-55-75

(916) 952-82-57

e-mail: [msk@opm.ru](mailto:msk@opm.ru)

Таблица 1  
Размеры, мм

d	1	13	14	15	lh	16	17	Теоретическая масса 1000 шт., кг	
								Тип 1	Тип 5
3	6	-			3			0,45	0,53
	8	2			5			0,49	0,65
	10	4			7			0,53	0,76
	11	5			8			0,59	0,82
	12	6			9			0,64	0,87
	14	8			11			0,75	0,98
	16	10			13			0,86	1,09
	18	12	-	-	15	-	-	0,97	1,20
	20	14			17			1,09	1,32
	22	16			19			1,20	1,43
	24	-							
	(25)	19			22			1,36	1,59
	26	-							
28	22			25			1,53	1,76	
30	24			27			1,69	1,92	
4	8	2	5		5	6,5		0,91	1,20
	10	4	7		7	8,5		0,95	1,40
	11	5	8		8	9,5		1,05	1,50
	12	6	9		9	10,5		1,15	1,60
	14	8	11		11	12,5		1,35	1,80
	16	10	13		13	14,5		1,55	2,00
	18	12	15		15	16,5		1,74	2,19
	20	14	17		17	18,5		1,94	2,39
	22	16	19		19	20,5		2,14	2,59
	24	-	-	-	-	-	-	-	-
	(25)	19	22		22	23,5		2,43	2,88
	26	-	-	-	-	-	-	-	-
	28	22	25		25	26,5		2,73	3,18
	30	24	27		27	28,5		2,93	3,38
	32	26	29		29	30,5		3,12	3,58
35	29	32		32	33,5		3,48	3,85	
(36)	30	33		33	34,5		3,52	3,97	
40	34	37		37	38,5		3,91	4,37	
5	10	2	7		6	8,5		1,56	2,15
	11	3	8		7	9,5		1,69	2,28
	12	4	9		8	10,5		1,81	2,40
	14	6	11		10	12,5		2,12	2,71
	16	8	13		12	14,5		2,43	3,02
	18	10	15		14	16,5		2,73	3,32
	20	12	17		16	18,5		3,04	3,63
	22	14	19		18	20,5		3,35	3,94
	24	-	-	-	-	-	-	-	-
	(25)	17	22		21	23,5		3,81	4,40
	26	-	-	-	-	-	-	-	-
	28	20	25		24	26,5		4,28	4,87
	30	22	27		26	28,5		4,58	5,17
	32	24	29		28	30,5		4,89	5,48
	35	27	32		31	33,5		5,40	5,98
(36)	28	33		32	34,5		5,51	6,10	
40	32	37		36	38,5		6,12	6,71	



**ОПМ**

Крепеж и метизы оптом с доставкой по России

[opm.ru](http://opm.ru)

(812) 335-00-52

(812) 600-40-71

(812) 320-28-84

e-mail: [spb@opm.ru](mailto:spb@opm.ru)

[msk.opm.ru](http://msk.opm.ru)

(495) 980-60-42

(495) 258-55-75

(916) 952-82-57

e-mail: [msk@opm.ru](mailto:msk@opm.ru)

	45	37	42		41	43,5		6,90	7,49
	50	42	47		46	48,5		7,67	8,26
6	12	4	9	6	8	10,5	9	2,70	3,82
	14	6	11	8	10	12,5	11	3,06	4,29
	16	8	13	10	12	14,5	13	3,50	4,73
	18	10	15	12	14	16,5	15	3,94	5,17
	20	12	17	14	16	18,5	17	4,39	5,62
	22	14	19	16	18	20,5	19	4,83	6,06
	24	-	-	-	-	-	-	-	-
	(25)	17	22	19	21	23,5	22	5,50	6,73
	26	-	-	-	-	-	-	-	-
	28	20	25	22	24	26,5	25	6,17	7,39
	30	22	27	24	26	28,5	27	6,61	7,84
	32	24	29	26	28	30,5	29	7,05	8,28
	35	27	32	29	31	33,5	32	7,71	9,00
	(36)	28	33	30	32	34,5	33	7,94	9,17
	40	32	37	34	36	38,5	37	8,83	10,07
45	37	42	39	41	43,5	42	9,94	11,17	
50	42	47	44	46	48,5	47	11,05	12,28	
55	47	52	49	51	53,5	52	12,16	14,62	
60	52	57	54	56	58,5	57	13,27	17,00	
8	16	6	13	10	11	14,5	13	6,13	7,91
	18	8	15	12	13	16,5	15	6,92	8,70
	20	10	17	14	15	18,5	17	7,71	9,49
	22	12	19	16	17	20,5	19	8,50	10,28
	24	-	-	-	-	-	-	-	-
	(25)	15	22	19	20	23,5	22	9,68	11,46
	26	-	-	-	-	-	-	-	-
	28	18	25	22	23	26,5	25	10,87	12,65
	30	20	27	24	25	28,5	27	11,69	13,47
	32	22	29	26	27	30,5	29	12,45	14,22
	35	25	32	29	30	33,5	32	13,60	15,36
	(36)	26	33	30	31	34,5	33	14,02	15,80
	40	30	37	34	35	38,5	37	15,60	17,38
	45	35	42	39	40	43,5	42	17,57	19,35
	50	40	47	44	45	48,5	47	19,55	21,33
55	45	52	49	50	53,5	52	21,52	23,30	
60	50	57	54	55	58,5	57	23,49	25,27	
65	55	62	59	60	63,5	62	25,47	27,25	
70	60	67	64	65	68,5	67	27,44	29,22	
75	65	72	69	70	73,5	72	29,41	31,19	
80	70	77	74	75	78,5	77	31,38	33,16	
10	20	10	15	12	15	17,5	16	12,1	15,1
	22	12	17	14	17	19,5	18	13,3	16,4
	24	-	-	-	-	-	-	-	-
	(25)	15	20	17	20	22,5	21	15,2	18,2
	26	-	-	-	-	-	-	-	-
	28	18	23	20	23	25,5	24	17,0	20,1
	30	20	25	22	25	27,5	26	18,3	21,3
	32	22	27	24	27	29,5	28	19,5	22,5
	35	25	30	27	30	32,5	31	21,4	24,2
	(36)	26	31	28	31	33,5	32	22,0	25,0
	40	30	35	32	35	37,5	36	24,4	27,5
	45	35	40	37	40	42,5	41	27,5	30,5
50	40	45	42	45	47,5	46	30,6	33,6	
55	45	50	47	50	52,5	51	33,7	36,7	
60	50	55	52	55	57,5	56	36,8	39,8	



**ОПМ**

Крепеж и метизы оптом с доставкой по России

[opm.ru](http://opm.ru)

(812) 335-00-52

(812) 600-40-71

(812) 320-28-84

e-mail: [spb@opm.ru](mailto:spb@opm.ru)

[msk.opm.ru](http://msk.opm.ru)

(495) 980-60-42

(495) 258-55-75

(916) 952-82-57

e-mail: [msk@opm.ru](mailto:msk@opm.ru)

	65	55	60	57	60	62,5	61	39,8	42,9
	70	60	65	62	65	67,5	66	42,9	45,9
	75	65	70	67	70	72,5	71	46,0	49,0
	80	70	75	72	75	77,5	76	49,1	52,1
	85	75	80	77	80	82,5	81	52,2	55,2
	90	80	85	82	85	87,5	86	55,3	58,2
	95	85	90	87	90	92,5	91	58,4	61,4
	100	90	95	92	95	97,5	96	61,5	64,5
11	20	10						14,6	18,1
	22	12						15,7	19,6
	24	-						-	-
	(25)	15						18,3	21,9
	26	-						-	-
	28	18						20,6	24,0
	30	20						22,1	25,3
	32	22						23,6	26,4
	35	25						26,7	29,0
	(36)	26						27,7	30,1
	40	30						29,6	33,1
	45	35	-	-	-	-	-	33,6	36,7
	50	40						37,0	40,6
	55	45						41,2	44,3
	60	50						44,3	48,8
	65	55						48,4	52,0
	70	60						54,0	56,2
	75	65						56,0	60,1
80	70						60,2	64,2	
85	75						64,3	68,3	
90	80						67,2	72,1	
95	85						70,8	76,3	
100	90						74,5	80,0	
12	22	12	17	14	17	19,5	18	18,8	22,8
	24	-	-	-	-	-	-	-	-
	(25)	15	20	17	20	22,5	21	21,5	25,5
	26	-	-	-	-	-	-	-	-
	28	18	23	20	23	25,5	24	24,2	28,1
	30	20	25	22	25	27,5	26	25,9	29,9
	32	22	27	24	27	29,5	28	27,7	31,7
	35	25	30	27	30	32,5	31	30,4	34,4
	(36)	26	31	28	31	33,5	32	31,3	35,2
	40	30	35	32	35	37,5	36	34,8	38,8
	45	35	40	37	40	42,5	41	39,3	43,2
	50	40	45	42	45	47,5	46	43,7	47,7
	55	45	50	47	50	52,5	51	48,1	52,1
	60	50	55	52	55	57,5	56	52,6	56,5
	65	55	60	57	60	62,5	61	57,0	61,0
	70	60	65	62	65	67,5	66	61,5	65,4
	75	65	70	67	70	72,5	71	65,9	69,8
	80	70	75	72	75	77,5	76	70,8	74,3
85	75	80	77	80	82,5	81	74,8	78,7	
90	80	85	82	85	87,5	86	79,2	83,2	
95	85	90	87	90	92,5	91	83,7	87,6	
100	90	95	92	95	97,5	96	88,1	92,0	
105	95	100	97	100	102,5	101	92,5	96,5	
110	100	105	102	105	107,5	106	96,9	100,9	
115	105	110	107	110	112,5	111	101,4	105,4	



**ОПМ**

Крепеж и метизы оптом с доставкой по России

[opm.ru](http://opm.ru)

(812) 335-00-52

(812) 600-40-71

(812) 320-28-84

e-mail: [spb@opm.ru](mailto:spb@opm.ru)

[msk.opm.ru](http://msk.opm.ru)

(495) 980-60-42

(495) 258-55-75

(916) 952-82-57

e-mail: [msk@opm.ru](mailto:msk@opm.ru)

	120	110	115	112	115	117,5	116	105,8	109,8
--	-----	-----	-----	-----	-----	-------	-----	-------	-------

Продолжение табл.1

d	1	13	14	15	1h	16	17	Теоретическая масса 1000 шт., кг	
								Тип 1	Тип 5
14	(25)	15	19	15	20	22	20	29,4	35,4
	26	-	-	-	-	-	-	-	-
	28	18	22	18	23	25	23	33,0	39,0
	30	20	24	20	25	27	25	35,5	41,4
	32	22	26	22	27	29	27	37,9	43,9
	35	25	29	25	30	32	30	41,5	47,5
	(36)	26	30	26	31	33	31	42,7	48,7
	40	30	34	30	35	37	35	47,5	53,5
	45	35	39	35	40	42	40	53,6	59,6
	50	40	44	40	45	47	45	59,6	65,6
	55	45	49	45	50	52	50	65,7	71,7
	60	50	54	50	55	57	55	71,7	77,7
	65	55	59	55	60	62	60	77,8	83,8
	70	60	64	60	65	67	65	83,8	89,8
	75	65	69	65	70	72	70	89,8	95,8
	80	70	74	70	75	77	75	95,9	101,9
	85	75	79	75	80	82	80	101,9	107,9
	90	80	84	80	85	87	85	107,9	114,0
	95	85	89	85	90	92	90	114,0	120,0
	100	90	94	90	95	97	95	120,0	126,0
105	95	99	95	100	102	100	125,3	131,3	
110	100	104	100	105	107	105	132,1	138,1	
115	105	109	105	110	112	110	138,2	144,2	
120	110	114	110	115	117	115	144,2	150,2	
(125)	115	119	115	120	122	120	150,2	156,2	
130	120	124	120	125	127	125	156,2	162,2	
140	130	134	130	130	137	130	168,2	174,2	
16	(25)	15	19	15	20	22	20	38,5	45,9
	26	-	-	-	-	-	-	-	-
	28	18	22	18	23	25	23	43,3	50,7
	30	20	24	20	25	27	25	46,4	53,8
	32	22	26	22	27	29	27	49,6	57,0
	35	25	29	25	30	32	30	54,3	61,7
	(36)	26	30	26	31	33	31	55,9	63,3
	40	30	34	30	35	37	35	62,2	69,6
	45	35	39	35	40	42	40	70,1	77,5
	50	40	44	40	45	47	45	78,0	85,4
	55	45	49	45	50	52	50	85,9	93,3
	60	50	54	50	55	57	55	93,8	101,2
	65	55	59	55	60	62	60	101,7	109,0
	70	60	64	60	65	67	65	109,5	116,9
	75	65	69	65	70	72	70	117,4	124,8
	80	70	74	70	75	77	75	120,3	127,7
	85	75	79	75	80	82	80	133,2	140,6
	90	80	84	80	85	87	85	141,1	148,5
	95	85	89	85	90	92	90	149,0	156,4
	100	90	94	90	95	97	95	156,9	164,3
105	95	99	95	100	102	100	164,8	172,2	
110	100	104	100	105	107	105	172,7	180,1	
115	105	109	105	110	112	110	180,6	188,0	
120	110	114	110	115	117	115	188,5	195,9	



**ОПМ**

Крепеж и метизы оптом с доставкой по России

[opm.ru](http://opm.ru)

(812) 335-00-52

(812) 600-40-71

(812) 320-28-84

e-mail: [spb@opm.ru](mailto:spb@opm.ru)

[msk.opm.ru](http://msk.opm.ru)

(495) 980-60-42

(495) 258-55-75

(916) 952-82-57

e-mail: [msk@opm.ru](mailto:msk@opm.ru)

	(125)	115	119	115	120	122	120	196,0	203,0
	130	120	124	120	125	127	125	204,2	211,6
	140	130	134	130	135	137	135	220,1	227,5
	150	140	144	140	145	147	145	236,1	243,5
	160	150	154	150	155	157	155	251,1	258,5
18	32	20	26	22	26	29	27	62,9	71,8
	(36)	24	30	26	30	33	31	70,9	79,8
	40	28	34	30	34	37	35	78,8	87,8
	45	33	39	35	39	42	40	88,8	97,8
	50	38	44	40	44	47	45	98,9	107,8
	55	43	49	45	49	52	50	108,8	117,8
	60	48	54	50	54	57	55	118,8	127,7
	65	53	59	55	59	62	60	128,8	137,7
	70	58	64	60	64	67	65	138,8	147,7
	75	63	69	65	69	72	70	148,8	157,7
	80	68	74	70	74	77	75	158,7	167,7
	85	73	79	75	79	82	80	168,7	177,7
	90	78	84	80	84	87	85	178,7	187,7
	95	83	89	85	89	92	90	188,7	197,7
	100	88	94	90	94	97	95	198,7	207,5
	105	93	99	95	99	102	100	208,7	217,6
	110	98	104	100	104	107	105	218,7	227,6
	115	103	109	105	109	112	110	228,7	237,6
120	108	114	110	114	117	115	238,6	247,6	
(125)	113	119	115	119	122	120	248,0	257,0	
130	118	124	120	124	127	125	258,6	267,6	
140	128	134	130	134	137	135	278,6	287,6	
150	138	144	140	144	147	145	298,6	307,5	
160	148	154	150	154	157	155	318,5	327,5	
170	158	164	160	164	167	165	338,5	347,5	
180	168	174	170	174	177	175	358,9	367,9	
20	32	20	26	22	26	29	27	77,7	93,1
	(36)	24	30	26	30	33	31	87,6	103,0
	40	28	34	30	34	37	35	97,5	112,9
	45	33	39	35	39	42	40	109,8	125,2
	50	38	44	40	44	47	45	122,1	137,5
	55	43	49	45	49	52	50	134,4	149,9
	60	48	54	50	54	57	55	146,8	162,2
	65	53	59	55	59	62	60	159,1	174,5
	70	58	64	60	64	67	65	171,4	186,9
	75	63	69	65	69	72	70	183,8	199,2
	80	68	74	70	74	77	75	196,1	211,5
	85	73	79	75	79	82	80	208,4	223,8
	90	78	84	80	84	87	85	220,8	236,2
	95	83	89	85	89	92	90	233,1	248,5
	100	88	94	90	94	97	95	245,4	260,8
	105	93	99	95	99	102	100	257,8	273,8
	110	98	104	100	104	107	105	270,1	285,5
	115	103	109	105	109	112	110	282,4	297,8
120	108	114	110	114	117	115	294,8	310,2	
(125)	113	119	115	119	122	120	306,0	322,0	
130	118	124	120	124	127	125	319,4	334,8	
140	128	134	130	134	137	135	344,1	359,5	
150	138	144	140	144	147	145	368,7	384,1	
160	148	154	150	154	157	155	393,4	408,8	
170	158	164	160	164	167	165	418,1	433,5	
180	168	174	170	174	177	175	442,7	458,1	



**ОПМ**

Крепеж и метизы оптом с доставкой по России

[opm.ru](http://opm.ru)

(812) 335-00-52

(812) 600-40-71

(812) 320-28-84

e-mail: [spb@opm.ru](mailto:spb@opm.ru)

[msk.opm.ru](http://msk.opm.ru)

(495) 980-60-42

(495) 258-55-75

(916) 952-82-57

e-mail: [msk@opm.ru](mailto:msk@opm.ru)

	190	178	184	180	184	187	185	467,4	482,8
	200	188	194	190	194	197	195	492,0	507,5
	210	198	204	200	204	207	205	516,7	532,1
	220	208	214	210	214	217	215	541,8	557,2
	240	228	234	230	234	237	235	590,8	606,2
	250	238	244	240	244	247	245	615,8	631,2
	260	-	-	-	-	-	-	-	-
	280	-	-	-	-	-	-	-	-
	300	288	294	290	294	297	295	738,8	754,2
	45	33	38	33	39	41,5	39	133,0	152,0
	50	38	43	38	44	46,5	44	147,9	167,0
	55	43	48	43	49	51,5	49	162,8	182,0
	60	48	53	48	54	56,5	54	177,7	197,0
	65	53	58	53	59	61,5	59	192,7	212,0
	70	58	63	58	64	66,5	64	207,6	227,0
	75	63	68	63	69	71,5	69	222,5	241,0
	80	68	73	68	74	76,5	74	237,4	256,0
	85	73	78	73	79	81,5	79	252,3	271,0
	90	78	83	78	84	86,5	84	267,3	286,0
	95	83	88	83	89	91,5	89	282,2	301,0
	100	88	93	88	94	96,5	94	297,1	316,0
	105	93	98	93	99	101,5	99	312,0	331,0
	110	98	103	98	104	106,5	104	326,0	346,0
	115	103	108	103	109	111,5	109	341,9	361,0
22	120	108	113	108	114	116,5	114	356,9	376,0
	(125)	113	118	113	119	121,5	119	372,0	391,0
	130	118	123	118	124	126,5	124	386,6	406,0
	140	128	133	128	134	136,5	134	416,5	435,0
	150	138	143	138	144	146,5	144	446,3	465,0
	160	148	153	148	154	156,5	154	476,2	495,0
	170	158	163	158	164	166,5	164	506,0	525,0
	180	168	173	168	174	176,5	174	535,8	555,0
	190	178	183	178	184	186,5	184	565,7	585,0
	200	188	193	188	194	196,5	194	595,5	615,0
	210	198	203	198	204	206,5	204	625,4	644,0
	220	208	213	208	214	216,5	214	655,2	674,0
	240	228	233	228	234	236,5	234	714,7	734,0
	250	238	243	238	244	246,5	244	744,7	764,0
	260	-	-	-	-	-	-	-	-
	280	-	-	-	-	-	-	-	-
	300	288	293	288	294	296,5	294	893,7	913,0
	(36)	24			30			126,0	149,0
	50	38			44			176,0	198,0
	55	43			49			194,0	216,0
	60	48			54			212,0	234,0
	65	53			59			229,0	252,0
	70	58			64			247,0	269,0
	75	63			69			265,0	287,0
24	80	68	-	-	74	-	-	283,0	305,0
	85	73			79			300,0	323,0
	90	78			84			318,0	340,0
	95	83			89			336,0	358,0
	100	88			94			354,0	376,0
	105	93			99			371,0	394,0
	110	98			104			389,0	411,0
	115	103			109			407,0	429,0
	120	108			114			425,0	447,0



**ОПМ**

Крепеж и метизы оптом с доставкой по России

[opm.ru](http://opm.ru)

(812) 335-00-52

(812) 600-40-71

(812) 320-28-84

e-mail: [spb@opm.ru](mailto:spb@opm.ru)

[msk.opm.ru](http://msk.opm.ru)

(495) 980-60-42

(495) 258-55-75

(916) 952-82-57

e-mail: [msk@opm.ru](mailto:msk@opm.ru)



	(125)	113			119			442,0	463,0
	130	118			124			460,0	482,0
	140	128			134			496,0	518,0
	150	138			144			531,0	553,0
	160	148			154			567,0	589,0
	170	158	-	-	164	-	-	602,0	624,0
	180	168			174			638,0	660,0
	190	178			184			673,0	695,0
	200	188			194			709,0	732,0
	210	198			204			744,0	767,0
	220	208			214			780,0	802,0
	240	228			234			851,0	873,0
	250	238			244			887,0	909,0
	260	-			-			-	-
	280	-			-			-	-
	300	288			294			1064,0	1086,0
	(36)	24	29	24	30	32,5	30	134,0	165,0
	45	33	38	33	39	41,5	39	172,0	203,0
	55	43	48	43	49	51,5	49	210,0	242,0
	60	48	53	48	54	56,5	54	230,0	261,0
	65	53	58	53	59	61,5	59	249,0	281,0
	70	58	63	58	64	66,5	64	268,0	300,0
	75	63	68	63	69	71,5	69	288,0	319,0
	80	68	73	68	74	76,5	74	307,0	338,0
	85	73	78	73	79	81,5	79	326,0	358,0
	90	78	83	78	84	86,5	84	345,0	377,0
	95	83	88	83	89	91,5	89	365,0	396,0
	100	88	93	88	94	96,5	94	384,0	415,0
	105	93	98	93	99	101,5	99	403,0	435,0
	110	98	103	98	104	106,5	104	422,0	454,0
	115	103	108	103	109	111,5	109	442,0	473,0
	120	108	113	108	114	116,5	114	461,0	492,0
	(125)	113	118	113	119	121,5	119	481,0	511,0
	130	118	123	118	124	126,5	124	499,0	531,0
	140	128	133	128	134	136,5	134	538,0	569,0
(25)	150	138	143	138	144	146,5	144	577,0	608,0
	160	148	153	148	154	156,5	154	615,0	647,0
	170	158	163	158	164	166,5	164	654,0	685,0
	180	168	173	168	174	176,5	174	692,0	724,0
	190	178	183	178	184	186,5	184	730,0	762,0
	200	188	193	188	194	196,5	194	769,0	801,0
	210	198	203	198	204	206,5	204	808,0	839,0
	220	208	213	208	214	216,5	214	846,0	878,0
	240	228	233	228	234	236,5	234	923,0	955,0
	250	238	243	238	244	246,5	244	962,0	993,0
	260	-	-	-	-	-	-	-	-
	280	-	-	-	-	-	-	-	-
	300	288	293	288	294	296,5	294	1158,0	1158,0

Продолжение табл.1

d	1	13	14	15	1h	16	17	Теоретическая масса 1000 шт., кг	
								Тип 1	Тип 5
	55	43						247,0	283,0



**ОПМ**

Крепеж и метизы оптом с доставкой по России

[opm.ru](http://opm.ru)

(812) 335-00-52

(812) 600-40-71

(812) 320-28-84

e-mail: [spb@opm.ru](mailto:spb@opm.ru)

[msk.opm.ru](http://msk.opm.ru)

(495) 980-60-42

(495) 258-55-75

(916) 952-82-57

e-mail: [msk@opm.ru](mailto:msk@opm.ru)

	60	48						269,0	306,0
	65	53						292,0	329,0
	70	58						314,0	352,0
	75	63						336,0	373,0
	80	68						360,0	396,0
	85	73						382,0	418,0
	90	78						414,0	445,0
	95	83						437,0	464,0
	100	88						449,0	486,0
	105	93						471,0	507,0
	110	98						491,0	529,0
	115	103						513,0	554,0
	120	108						536,0	579,0
	(125)	113						562,0	602,0
27	130	118	-	-	-	-	-	584,0	629,0
	140	128						629,0	666,0
	150	138						674,0	712,0
	160	148						720,0	761,0
	170	158						762,0	802,0
	180	168						805,0	848,0
	190	178						854,0	892,0
	200	188						900,0	937,0
	210	198						948,0	982,0
	220	208						990,0	1027,0
	240	228						1080,0	1123,0
	250	238						1123,0	1153,0
	260	-						-	-
	280	-						-	-
	300	288						1351,0	1376,0
(28)	45	33	38	33	39	41,5	39	216,0	256,0
	50	38	43	38	44	46,5	44	240,0	280,0
	55	43	48	43	49	51,5	49	264,0	304,0
	60	48	53	48	54	56,5	54	288,0	328,0
	65	53	58	53	59	61,5	59	313,0	352,0
	70	58	63	58	64	66,5	64	337,0	377,0
	75	63	68	63	69	71,5	69	361,0	401,0
	80	68	73	68	74	76,5	74	386,0	425,0
	85	73	78	73	79	81,5	79	409,0	449,0
	90	78	83	78	84	86,5	84	433,0	473,0
	95	83	88	83	89	91,5	89	458,0	497,0
	100	88	93	88	94	96,5	94	482,0	522,0
	105	93	98	93	99	101,5	99	506,0	546,0
	110	98	103	98	104	106,5	104	530,0	570,0
	115	103	108	103	109	111,5	109	554,0	594,0
	120	108	113	108	114	116,5	114	578,0	618,0
	(125)	113	118	113	119	121,5	119	600,0	643,0
	130	118	123	118	124	126,5	124	627,0	667,0
	140	128	133	128	134	136,5	134	675,0	715,0
	150	138	143	138	144	146,5	144	723,0	763,0
	160	148	153	148	154	156,5	154	772,0	812,0
	170	158	163	158	164	166,5	164	820,0	860,0
	180	168	173	168	174	176,5	174	868,0	908,0
	190	178	183	178	184	186,5	184	916,0	957,0
	200	188	193	188	194	196,5	194	965,0	1005,0
	210	198	203	198	204	206,5	204	1013,0	1053,0
	220	208	213	208	214	216,5	214	1062,0	1102,0



**ОПМ**

Крепеж и метизы оптом с доставкой по России

[opm.ru](http://opm.ru)

(812) 335-00-52

(812) 600-40-71

(812) 320-28-84

e-mail: [spb@opm.ru](mailto:spb@opm.ru)

[msk.opm.ru](http://msk.opm.ru)

(495) 980-60-42

(495) 258-55-75

(916) 952-82-57

e-mail: [msk@opm.ru](mailto:msk@opm.ru)

	240	228	233	228	234	236,5	234	1158,0	1192,0
	250	238	243	238	244	246,5	244	1207,0	1241,0
	260	-	-	-	-	-	-	-	-
	280	-	-	-	-	-	-	-	-
	300	288	293	288	294	296,5	294	1448,0	1488,0
30	55	39	46	39	47	50,5	47	303,0	348,0
	60	44	51	44	52	55,5	52	331,0	376,0
	65	49	56	49	57	60,5	57	359,0	403,0
	70	54	61	54	62	65,5	62	387,0	431,0
	75	59	66	59	67	70,5	67	414,0	459,0
	80	64	71	64	72	75,5	72	442,0	487,0
	85	69	76	69	77	80,5	77	470,0	514,0
	90	74	81	74	82	85,5	82	498,0	542,0
	95	79	86	79	87	90,5	87	525,0	570,0
	100	84	91	84	92	95,5	92	553,0	598,0
	105	89	96	89	97	100,5	97	581,0	625,0
	110	94	101	94	102	105,5	102	609,0	653,0
	115	99	106	99	107	110,5	107	636,0	681,0
	120	104	111	104	112	115,5	112	664,0	709,0
	(125)	109	116	109	117	120,5	117	690,0	730,0
	130	114	121	114	122	125,5	122	720,0	764,0
	140	124	131	124	132	135,5	132	775,0	820,0
	150	134	141	134	142	145,5	142	830,0	875,0
	160	144	151	144	152	155,5	152	886,0	931,0
	170	154	161	154	162	165,5	162	942,0	986,0
	180	164	171	164	172	175,5	172	997,0	1042,0
	190	174	181	174	182	185,5	182	1049,0	1094,0
	200	184	191	184	192	195,5	192	1108,0	1153,0
	210	194	201	194	202	205,5	202	1164,0	1209,0
	220	204	211	204	212	215,5	212	1219,0	1263,0
	240	224	231	224	232	235,5	232	1330,0	1374,0
250	234	241	234	242	245,5	242	1385,0	1430,0	
260	-	-	-	-	-	-	-	-	
280	-	-	-	-	-	-	-	-	
300	284	291	284	292	295,5	292	1663,0	1707,0	
(32)	55	-	-	-	-	-	-	-	-
	60	44	51	-	52	55,5	-	374,0	433,0
	65	49	56	-	57	60,5	-	406,0	465,0
	70	54	61	-	62	65,5	-	437,0	496,0
	75	59	66	-	67	70,5	-	469,0	528,0
	80	64	71	-	72	75,5	-	500,0	559,0
	85	69	76	-	77	80,5	-	532,0	591,0
	90	74	81	-	82	85,5	-	563,0	623,0
	95	79	86	-	87	90,5	-	595,0	654,0
	100	84	91	-	92	95,5	-	626,0	686,0
	105	89	96	-	97	100,5	-	658	717
	110	94	101	-	102	105,5	-	690	749
	115	99	106	-	107	110,5	-	721	780
	120	104	111	-	112	115,5	-	753	812
	(125)	109	116	-	117	120,5	-	785	844
	130	114	121	-	122	125,5	-	816	875
	140	124	131	-	132	135,5	-	879	938
150	134	141	-	142	145,5	-	942	1001	
160	144	151	-	152	155,5	-	1005	1064	
170	154	161	-	162	165,5	-	1068	1128	
180	164	171	-	172	175,5	-	1132	1191	



**ОПМ**

Крепеж и метизы оптом с доставкой по России

[opm.ru](http://opm.ru)

(812) 335-00-52

(812) 600-40-71

(812) 320-28-84

e-mail: [spb@opm.ru](mailto:spb@opm.ru)

[msk.opm.ru](http://msk.opm.ru)

(495) 980-60-42

(495) 258-55-75

(916) 952-82-57

e-mail: [msk@opm.ru](mailto:msk@opm.ru)

	190	174	181		182	185,5		1195	1254
	200	184	191		192	195,5		1258	1317
	210	194	201		202	205,5		1321	1380
	220	204	211		212	215,5		1384	1443
	240	224	231		232	235,5		1510	1570
	250	234	241		242	245,5		1573	1633
	260	-	-		-	-		-	-
	280	-	-		-	-		-	-
	300	284	291		292	295,5		1889	1948
33	65	49			57			429	496
	70	54			62			462	528
	75	59			67			496	560
	80	64			72			530	592
	85	69			77			563	630
	90	74			82			595	664
	95	79			87			628	696
	100	84			92			668	732
	105	89			97			702	765
	110	94			102			730	796
	115	99			107			763	832
	120	104	-	-	112	-	-	797	866
	(125)	109			117			829	898
	130	114			122			864	933
	140	124			132			931	997
	150	134			142			998	1068
	160	144			152			1071	1135
	170	154			162			1139	1203
	180	164			172			1207	1270
	190	174			182			1269	1337
	200	184			192			1342	1405
210	194			202			1409	1482	
220	204			212			1476	1539	
240	224			232			1610	1674	
250	234			242			1678	1741	
260	-			-			-	-	
280	-			-			-	-	
300	284			292			2014	2053	
36	70	54	60		62	65		554,0	629,0
	75	59	65		67	70		594,0	669,0
	80	64	70		72	75		634,0	709,0
	85	69	75		77	80		674,0	749,0
	90	74	80		82	85		714,0	789,0
	95	79	85		87	90		754,0	829,0
	100	84	90		92	95		794,0	869,0
	105	89	95		97	100		834,0	909,0
	110	94	100		102	105		874,0	949,0
	115	99	105		107	110		914,0	989,0
	120	104	110		112	115		954,0	1029,0
	(125)	109	115		117	120		994,0	1069,0
	130	114	120	-	122	125	-	1034,0	1109,0
	140	124	130		132	135		1113,0	1188,0
	150	134	140		142	145		1193,0	1268,0
160	144	150		152	155		1273,0	1348,0	
170	154	160		162	165		1353,0	1428,0	
180	164	170		172	175		1433,0	1508,0	
190	174	180		182	185		1513,0	1588,0	



**ОПМ**

Крепеж и метизы оптом с доставкой по России

[opm.ru](http://opm.ru)

(812) 335-00-52

(812) 600-40-71

(812) 320-28-84

e-mail: [spb@opm.ru](mailto:spb@opm.ru)

[msk.opm.ru](http://msk.opm.ru)

(495) 980-60-42

(495) 258-55-75

(916) 952-82-57

e-mail: [msk@opm.ru](mailto:msk@opm.ru)

	200	184	190		192	195		1593,0	1668,0
	210	194	200		202	205		1673,0	1748,0
	220	204	210		212	215		1753,0	1828,0
	240	224	230		232	235		1912,0	1987,0
	250	234	240		242	245		1992,0	2067,0
	260	-	-		-	-		-	-
	280	-	-		-	-		-	-
	300	284	290		292	295		2392,0	2467,0

Продолжение табл.1

d	1	13	14	15	1h	16	17	Теоретическая масса 1000 шт., кг	
								Тип 1	Тип 5
40	75	59	65		67	70		734,0	826,0
	80	64	70		72	75		779,0	872,0
	85	69	75		77	80		832,0	925,0
	90	74	80		82	85		882,0	974,0
	95	79	85		87	90		931,0	1024,0
	100	84	90		92	95		980,0	1073,0
	105	89	95		97	100		1030,0	1122,0
	110	94	100		102	105		1079,0	1171,0
	115	99	105		107	110		1128,0	1220,0
	120	104	110		112	115		1178,0	1270,0
	(125)	109	115		117	120		1228,0	1320,0
	130	114	120	-	122	125	-	1276,0	1368,0
	140	124	130		132	135		1375,0	1467,0
	150	134	140		142	145		1474,0	1566,0
	160	144	150		152	155		1572,0	1664,0
	170	154	160		162	165		1671,0	1763,0
	180	164	170		172	175		1770,0	1862,0
	190	174	180		182	185		1868,0	1960,0
	200	184	190		192	195		1967,0	2059,0
	210	194	200		202	205		2066,0	2158,0
220	204	210		212	215		2164,0	2256,0	
240	224	230		232	235		2362,0	2454,0	
250	234	240		242	245		2460,0	2552,0	
260	-	-		-	-		-	-	
280	-	-		-	-		-	-	
300	284	290		292	295		2954,0	3046,0	
45	80	60	70		70	75		992,0	1120,0
	90	70	80		80	85		1116,0	1250,0
	95	75	85		85	90		1179,0	1310,0
	100	80	90		90	95		1242,0	1370,0
	105	85	95		95	100		1307,0	1440,0
	110	90	100		100	105		1366,0	1500,0
	115	95	105		105	110		1428,0	1560,0
	120	100	110		110	115		1491,0	1620,0
	(125)	105	115	-	115	120	-	1553,0	1685,0
	130	110	120		120	125		1616,0	1750,0
	140	120	130		130	135		1741,0	1870,0
	150	130	140		140	145		1866,0	2000,0
	160	140	150		150	155		1991,0	2120,0
170	150	160		160	165		2115,0	2250,0	
180	160	170		170	175		2240,0	2370,0	



**ОПМ**

Крепеж и метизы оптом с доставкой по России

[opm.ru](http://opm.ru)

(812) 335-00-52

(812) 600-40-71

(812) 320-28-84

e-mail: [spb@opm.ru](mailto:spb@opm.ru)

[msk.opm.ru](http://msk.opm.ru)

(495) 980-60-42

(495) 258-55-75

(916) 952-82-57

e-mail: [msk@opm.ru](mailto:msk@opm.ru)

	190	170	180		180	185		2365,0	2500,0
	200	180	190		190	195		2490,0	2620,0
	210	190	200		200	205		2615,0	2750,0
	220	200	210		210	215		2740,0	2870,0
	240	220	230		230	235		2989,0	3120,0
	250	230	240		240	245		3114,0	3240,0
	260	-	-		-	-		-	-
	280	-	-		-	-		-	-
	300	280	290		290	295		3739,0	3870,0
	90	70	79		80	84,5		1380,0	1540,0
	95	75	84		85	89,5		1460,0	1610,0
	100	80	89		90	94,5		1530,0	1690,0
	105	85	94		95	99,5		1610,0	1770,0
	110	90	99		100	104,5		1690,0	1840,0
	115	95	104		105	109,5		1760,0	1920,0
	120	100	109		110	114,5		1840,0	2000,0
	(125)	105	114		115	119,5		1920,0	2075,0
	130	110	119		120	124,5		2000,0	2150,0
	140	120	129		130	134,5		2150,0	2310,0
	150	130	139		140	144,5		2300,0	2460,0
50	160	140	149	-	150	154,5	-	2460,0	2610,0
	170	150	159		160	164,5		2610,0	2770,0
	180	160	169		170	174,5		2770,0	2920,0
	190	170	179		180	184,5		2920,0	3080,0
	200	180	189		190	194,5		3080,0	3230,0
	210	190	199		200	204,5		3230,0	3380,0
	220	200	209		210	214,5		3380,0	3540,0
	240	220	229		230	234,5		3690,0	3850,0
	250	230	239		240	244,5		3850,0	4000,0
	260	-	-		-	-		-	-
	280	-	-		-	-		-	-
	300	280	289		290	294,5		4620,0	4770,0
	110	90	99		100	104,5		2040,0	2250,0
	115	95	104		105	109,5		2140,0	2340,0
	120	100	109		110	114,5		2230,0	2440,0
	(125)	105	114		115	119,5		2320,0	2530,0
	130	110	119		120	124,5		2420,0	2630,0
	140	120	129		130	134,5		2600,0	2810,0
	150	130	139		140	144,5		2790,0	3000,0
	160	140	149		150	154,5		2980,0	3180,0
	170	150	159		160	164,5		3160,0	3270,0
55	180	160	169	-	170	174,5	-	3350,0	3560,0
	190	170	179		180	184,5		3540,0	3740,0
	200	180	189		190	194,5		3720,0	3930,0
	210	190	199		200	204,5		3910,0	4120,0
	220	200	209		210	214,5		4090,0	4300,0
	240	220	229		230	234,5		4470,0	4680,0
	250	230	239		240	244,5		4650,0	4860,0
	260	-	-		-	-		-	-
	280	-	-		-	-		-	-
	300	280	289		290	294,5		5590,0	5800,0
	120	100	109		110	114,5		2650,0	2890,0
	(125)	105	114		115	119,5		2765,0	3005,0
	130	110	119		120	124,5		2880,0	3120,0
	140	120	129		130	134,5		3100,0	3340,0
	150	130	139		140	144,5		3320,0	3560,0
	160	140	149		150	154,5		3540,0	3780,0



**ОПМ**

Крепеж и метизы оптом с доставкой по России

[opm.ru](http://opm.ru)

(812) 335-00-52

(812) 600-40-71

(812) 320-28-84

e-mail: [spb@opm.ru](mailto:spb@opm.ru)

[msk.opm.ru](http://msk.opm.ru)

(495) 980-60-42

(495) 258-55-75

(916) 952-82-57

e-mail: [msk@opm.ru](mailto:msk@opm.ru)

60	170	150	159		160	164,5		3760,0	4010,0
	180	160	169	-	170	174,5	-	3990,0	4230,0
	190	170	179		180	184,5		4210,0	4450,0
	200	180	189		190	194,5		4430,0	4670,0
	210	190	199		200	204,5		4650,0	4890,0
	220	200	209		210	214,5		4870,0	5120,0
	240	220	229		230	234,5		5320,0	5560,0
	250	230	239		240	244,5		5540,0	5780,0
	260	-	-		-	-		-	-
	280	-	-		-	-		-	-
	300	280	289		290	294,5		6650,0	6890,0
70	130	106	117		118	123,5		3920,0	4310,0
	140	116	127		128	133,5		4220,0	4610,0
	150	126	137		138	143,5		4520,0	4920,0
	160	136	147		148	153,5		4820,0	5220,0
	170	146	157		158	163,5		5120,0	5520,0
	180	156	167		168	173,5		5430,0	5820,0
	190	166	177	-	178	183,5	-	5730,0	6120,0
	200	176	187		188	193,5		6030,0	6430,0
	210	186	197		198	203,5		6330,0	6730,0
	220	196	207		208	213,5		6630,0	7030,0
	240	216	227		228	233,5		7240,0	7630,0
	250	226	237		238	243,5		7550,0	7940,0
	260	-	-		-	-		-	-
280	-	-		-	-		-	-	
	300	276	287		288	293,5		9050,0	9450,0
80	160	136	143		148	151,5		6300,0	6800,0
	170	146	153		158	161,5		6700,0	7190,0
	180	156	163		168	171,5		7090,0	7590,0
	190	166	173		178	181,5		7480,0	7980,0
	200	176	183		188	191,5		7880,0	8380,0
	210	186	193	-	198	201,5	-	8270,0	8770,0
	220	196	203		208	211,5		8670,0	9170,0
	240	216	223		228	231,5		9460,0	9960,0
	250	226	233		238	241,5		9850,0	10350,0
	260	-	-		-	-		-	-
280	-	-		-	-		-	-	
	300	276	283		288	291,5		11820,0	12320,0
90	190	162	173		176	181,5		9460,0	10190,0
	200	172	183		186	191,5		9950,0	10690,0
	210	182	193		196	201,5		10450,0	11190,0
	220	192	203		206	211,5		10950,0	11690,0
	240	212	223	-	226	231,5	-	11950,0	12690,0
	250	222	233		236	241,5		12450,0	13190,0
	260	-	-		-	-		-	-
	280	-	-		-	-		-	-
	300	272	283		286	291,5		14950,0	15680,0
100	200	172	183		186	191,5		12290,0	13810,0
	210	182	193		196	201,5		12910,0	14420,0
	220	192	203		206	211,5		13520,0	15660,0
	240	212	223	-	226	231,5	-	14760,0	16270,0
	250	222	233		236	241,5		15370,0	19360,0
	260	-	-		-	-		-	-
	280	-	-		-	-		-	-
	300	272	283		286	291,5		18460,0	22570,0

Примечания:



**ОПМ**

Крепеж и метизы оптом с доставкой по России

[opm.ru](http://opm.ru)

(812) 335-00-52

(812) 600-40-71

(812) 320-28-84

e-mail: [spb@opm.ru](mailto:spb@opm.ru)

[msk.opm.ru](http://msk.opm.ru)

(495) 980-60-42

(495) 258-55-75

(916) 952-82-57

e-mail: [msk@opm.ru](mailto:msk@opm.ru)

1. Размеры, указанные в скобках, применять не рекомендуется.

2. Масса осей типа 5 приведена для осей с нормальным буртиком.

Таблица 2

мм

d	le		l1	l2	dk		K		d1	d2	d3		b	r	e	r1	c
	норм.	увел.			норм.	увел.	норм.	увел.			d3	d3					
3			-		5	-	-	-	0,8	-			-				
4	3				6	7	1	1,5	1,0		-	-					
5			1,5		8	-	1,6	-	1,2	3			1,5				0,6
6	4				10	-	2,0	-	1,6		5,6						
8				3	12	14	2,0	3	2,0	4	7,6	-0,1		0,6	0,6	0,4	
10			2,5	4	14	18				8	9,6						
11			-	-	15	-											
12			5,5	2,5	4	16	20	2,5		3,2	8	11,4					1,0
14					18	22		4,0									0,6
16			6,0		20	25	3,0		4,5	4,0	10	15,0	-0,1				
18			7,0	3,0	5	22	28					17,0		2,0			1,0
20					25	30		5,0	5,0	14	18,8						1,6
22			8,0	3,5	6	28	33	4,0		18	20,8	-0,2		1,0			1,2
24				-	-	30	36				-	-	-				-
(25)			9,0	3,5	6	32	38		6,0	6,3	20	23,8	-0,2	2,5			1,2
27				-	-			5,0			-	-	-				-
(28)			3,5	6	36	40				20	26,8	-0,2	2,5				1,2
30				8	38	44	5,0				28,8	-0,2			1,0	1,2	1,6
(32)			4,5			45							2,5				
33			-		40	47		8,0	8,0		24						
36					45	50	6,0				-						
40			5,0		50	55					28			3,0			1,6
45					55	60					32						
50	10	12			60	66	7,0	9,0	10,0		36						2,5
55			5,5		65	72					40						
60		14			70	78	8,0	12,0			45						
70			6,5		80	90					55						
80	12				90	100	10,0				65		3,5				
90		16	8,5		100	110					75						4,0
100	14				110	120	12,0	13,0	13,0		85						4,0



**ОПМ**

Крепеж и метизы оптом с доставкой по России

[opm.ru](http://opm.ru)

(812) 335-00-52

(812) 600-40-71

(812) 320-28-84

e-mail: [spb@opm.ru](mailto:spb@opm.ru)

[msk.opm.ru](http://msk.opm.ru)

(495) 980-60-42

(495) 258-55-75

(916) 952-82-57

e-mail: [msk@opm.ru](mailto:msk@opm.ru)



Примечания:

1. Допускается изготовление осей с увеличенным диаметром отверстия под шплинт  $d_1$ , равным диаметру отверстия следующего большего размера или с уменьшенным диаметром под шплинт  $d$ , равным диаметру отверстия предыдущего меньшего размера.
2. Допускаются по согласованию между изготовителем и потребителем другие значения размеров  $c$ ,  $g$  и  $e$ , а также изготовление осей с канавкой для выхода шлифовального круга по ГОСТ 8820-69.
3. (Исключен, Изм. N 2).
4. Размеры, указанные в скобках, применять не рекомендуется.

1.2. Условное обозначение осей должно соответствовать следующей схеме:

Ось X—X...X XX(X) X X...X.X.X.X...X.X. XX—XX.XX(X)—XX(X).X...X ГОСТ 9650—80

1 2 3 4 5 6 7 8 9 10 11

1. Обозначение типа оси по чертежу 1.
2. Значение диаметра оси  $d$ , мм.
3. Обозначение поля допуска диаметра оси  $d$  по табл.3а.
4. Значение длины оси  $d$ , мм.
- 5\*. Обозначение допускаемых изменений конструкции и размеров по табл.2а.
- 6\*. Обозначение допускаемых изменений размеров и шероховатости по табл.2б.
7. Марка материала.
- 8\*. Обозначение вида термообработки по табл.3.
- 9\*. Наименьшее и наибольшее допускаемые значения глубины поверхностной термообработки в миллиметрах.
- 10\*. Наименьшее и наибольшее значения твердости в НВ или HRC .



**ОПМ**

Крепеж и метизы оптом с доставкой по России

[opm.ru](http://opm.ru)

(812) 335-00-52

(812) 600-40-71

(812) 320-28-84

e-mail: [spb@opm.ru](mailto:spb@opm.ru)

[msk.opm.ru](http://msk.opm.ru)

(495) 980-60-42

(495) 258-55-75

(916) 952-82-57

e-mail: [msk@opm.ru](mailto:msk@opm.ru)

11\*. Обозначение вида покрытия по ГОСТ 9.306-85.

\* Следует вводить в условное обозначение при наличии соответствующих требований.

Обозначения допускаемых изменений конструкции, размеров и шероховатости осей должны соответствовать приведенным в табл.2а и 2б.

Таблица 2а

Допускаемые изменения размеров	Допускаемые изменения размеров и шероховатости			
	d кув	d кув, k	Элементы конструкции по п.2.5	Параметры по п.2.9
	А	Б	В	Г
d кув			Д	Е
			Ж	
d кув, k ув			И	К
			Л	

Таблица 2б

Допускаемые изменения размеров	Допускаемые изменения размеров и шероховатости			
	d lув	d lум	l еув	Шероховатость по п.2.10
	М	Н	О	П
d lув			Р	С
			Т	
d lум			У	Ф
			Ц	
l еув				Ш

Обозначения видов термообработки и шкалы, по которым указываются твердость осей, в условном обозначении должны соответствовать приведенным в табл.3.



**ОПМ**

Крепеж и метизы оптом с доставкой по России

[opm.ru](http://opm.ru)

(812) 335-00-52

(812) 600-40-71

(812) 320-28-84

e-mail: [spb@opm.ru](mailto:spb@opm.ru)

[msk.opm.ru](http://msk.opm.ru)

(495) 980-60-42

(495) 258-55-75

(916) 952-82-57

e-mail: [msk@opm.ru](mailto:msk@opm.ru)

Вид термообработки	Обозначение вида термообработки	Шкала твердости
Улучшение	1	По Бринеллю (НВ)
Закалка объемная	2	По Роквеллу (HRC )
Закалка ТВЧ	3	
Цементация	4	
Азотирование	5	По Виккерсу (HV)

Пример условного обозначения оси типа 2, диаметром  $d = 20$  мм, с полем допуска 11, длиной  $L = 60$  мм, из стали Ст3сп ГОСТ 380-88, без термообработки и без покрытия:

*Ось 2-20 11x60.Ст3сп ГОСТ 9650-80.*

То же, с  $d_{1ув}$ ,  $l_{1ув}$  из стали 40Х ГОСТ 4543-71, с улучшением, с твердостью 228...302 НВ, с цинковым покрытием по ГОСТ 9.306-85 толщиной 15 мкм:

*Ось 2-20 11x60.Р.40Х.1.228...302.Ц 15 ГОСТ 9650-80.*

То же, типа 6, с увеличенным буртиком  $D_{ув}$  и высотой  $H_{ув}$  с закругленным концом стержня, с изменениями параметров по п.2.9, с увеличенным отверстием  $d_{1ув}$ , из стали 20 ГОСТ 1050-74, с цементацией на глубину 0,8-1,5 мм, с твердостью 57...63 HRC, с окисным покрытием с последующим нанесением лакокрасочного покрытия:

*Ось 6-20 11x60.Л.М.20.4.0,8-1,5.57...63. Хим. Окс. лкп ГОСТ 9650-80.*

Примечание. Разрыв записи в технической документации производить по точкам.

(Измененная редакция, Изм. N 1, 2).



Крепеж и метизы оптом с доставкой по России

[opm.ru](http://opm.ru)

(812) 335-00-52

(812) 600-40-71

(812) 320-28-84

e-mail: [spb@opm.ru](mailto:spb@opm.ru)

[msk.opm.ru](http://msk.opm.ru)

(495) 980-60-42

(495) 258-55-75

(916) 952-82-57

e-mail: [msk@opm.ru](mailto:msk@opm.ru)

## 2. ТЕХНИЧЕСКИЕ ТРЕБОВАНИЯ

2.1. Оси должны быть изготовлены в соответствии с требованиями настоящего стандарта по рабочим чертежам, утвержденным в установленном порядке.

2.2. Оси должны быть изготовлены из стали по ГОСТ 380-88, ГОСТ 1050-74, ГОСТ 4543-71, ГОСТ 5632-72, ГОСТ 1414-75 и ГОСТ 10702-78.

Предпочтительная твердость сталей для изготовления осей 125-245 НВ.

Оси, применяемые в агрессивных средах, при высоких и низких температурах, могут быть изготовлены из других материалов по согласованию между потребителем и изготовителем.

(Измененная редакция, Изм. N 2).

2.3. Покрытия осей - по ГОСТ 9.303-84, ГОСТ 9.306-85 и ГОСТ 9.301-86.

2.4. Трещины, раковины, плены, инородные включения, коррозия не допускаются.

2.5. Допускается закругление головки и конца стержня оси радиусом, равным размеру фасок соответственно е и с.

(Измененная редакция, Изм. N 2).

2.6. Заусенцы в отверстиях не допускаются. Допускаются фаски. Острые кромки в отверстиях притупить.

(Измененная редакция, Изм. N 2).

2.7. Поля допусков размеров должны соответствовать указанным в табл.3а.



**ОПМ**

Крепеж и метизы оптом с доставкой по России

[opm.ru](http://opm.ru)

(812) 335-00-52

(812) 600-40-71

(812) 320-28-84

e-mail: [spb@opm.ru](mailto:spb@opm.ru)

[msk.opm.ru](http://msk.opm.ru)

(495) 980-60-42

(495) 258-55-75

(916) 952-82-57

e-mail: [msk@opm.ru](mailto:msk@opm.ru)

Обозначение размеров	Поля допусков
d	$f8, h8, f9, a11, c11, d11, h11, h12, b12$
k	js14 (Is16)
dk, d2	h14
d1, b	H13 (H14)
l	js15
остальные	$\pm \frac{jT14}{2}$
Размеры до 1 мм: отверстия остальные	H13 $\pm \frac{jT13}{2}$

Примечание.

(Исключено, Изм. N 2).

(Измененная редакция, Изм. N 2).

2.8. Параметр шероховатости Ra (ГОСТ 2789-73) цилиндрической поверхности А в зависимости от диаметра d и полей допусков не должен быть более значений, указанных в табл.4.



Крепеж и метизы оптом с доставкой по России

[opm.ru](http://opm.ru)

(812) 335-00-52

(812) 600-40-71

(812) 320-28-84

e-mail: [spb@opm.ru](mailto:spb@opm.ru)

[msk.opm.ru](http://msk.opm.ru)

(495) 980-60-42

(495) 258-55-75

(916) 952-82-57

e-mail: [msk@opm.ru](mailto:msk@opm.ru)

d, мм	Для полей допусков		
	<i>f</i> 8, h8, <i>f</i> 9	a11; c11, d11, h11	h12, b12
3-10	2,5 (10)	2,5 (10)	5 (20)
11-50	2,5 (10)	5,0 (20)	10 (40)
55-100	5,0 (20)	5,0 (20)	10 (40)

Примечание. В скобках указаны значения параметра шероховатости Rz; применение параметра Ra предпочтительно.

(Измененная редакция, Изм. N 2).

2.9. По заказу потребителя допускаются предельные отклонения наружного диаметра  $d_k$ , высота буртика K, технологические уклоны на поверхностях Б, В, Е и радиальное биение поверхности В относительно поверхности А - не более соответствующих норм на штампованные поковки класса II по ГОСТ 7505-74, а параметры шероховатости цилиндрической поверхности буртика и его наружного торца –  $Rz \leq 630$  мкм.

(Измененная редакция, Изм. N 2).

2.10. Для осей типов 1-4, изготавливаемых без обработки наружной поверхности, допускается, при условии выполнения норм п.2.7, шероховатость, соответствующая шероховатости поверхности исходной заготовки из проката.

2.11. Отклонение расположения поверхностей осей не должны превышать допусков, указанных в табл.5.



**ОПМ**

Крепеж и метизы оптом с доставкой по России

[opm.ru](http://opm.ru)

(812) 335-00-52

(812) 600-40-71

(812) 320-28-84

e-mail: [spb@opm.ru](mailto:spb@opm.ru)

[msk.opm.ru](http://msk.opm.ru)

(495) 980-60-42

(495) 258-55-75

(916) 952-82-57

e-mail: [msk@opm.ru](mailto:msk@opm.ru)

d	Допуски		
	соосности поверхности В относительно поверхности А (в радиусном выражении)	торцевого биения поверхности Г относительно поверхности А	пересечения оси отверстия d1 относительно оси поверхности А (в радиусном выражении)
До 10	0,25	0,06	0,25
Св. 10 до 18	0,40	0,10	0,30
Св. 18 до 30	0,60	0,12	0,40
Св. 30 до 50	0,85	0,16	0,50
Св. 50	1,00	0,25	0,60

2.12. По заказу потребителя оси диаметром 5 мм и более, длиной не менее пятикратного диаметра, изготавливаемые без термообработки, должны выдерживать изгиб в холодном состоянии на угол не менее 45° без возникновения надрывов и трещин.

2.13. По заказу потребителя у основания буртиков осей с  $d \leq 20$  мм типов 5-8, изготавливаемых без термообработки, не должны появляться признаки разрушения при отклонении поверхности Г до 15° от исходного положения.

2.14. По заказу потребителя оси должны выдерживать срезающие нагрузки, значения которых устанавливают по согласованию между потребителем и изготовителем.



**ОПМ**

Крепеж и метизы оптом с доставкой по России

[opm.ru](http://opm.ru)

(812) 335-00-52

(812) 600-40-71

(812) 320-28-84

e-mail: [spb@opm.ru](mailto:spb@opm.ru)

[msk.opm.ru](http://msk.opm.ru)

(495) 980-60-42

(495) 258-55-75

(916) 952-82-57

e-mail: [msk@opm.ru](mailto:msk@opm.ru)

### 3. ПРАВИЛА ПРИЕМКИ

3.1. Для проверки соответствия осей требованиям настоящего стандарта предприятие-изготовитель должно проводить приемо-сдаточные испытания.

3.2. Оси следует предъявлять к приемо-сдаточным испытаниям партиями. Размер партий устанавливает изготовитель. Партия должна состоять из осей одного номинального размера, прошедших технологический процесс по одной технологической документации и предъявленных к приемке по одному документу.

3.3. Приемо-сдаточные испытания осей производят:

на соответствие пп.1.1, 2.4, 2.6-2.11 - в порядке, предусмотренном для контроля размеров и внешнего вида изделий нормальной точности по ГОСТ 17769-83 (за главный размер принимают размер d);

на соответствие пп.2.12-2.14 и по твердости - в порядке, указанном для контроля механических свойств по ГОСТ 17769-83.

3.1-3.3. (Измененная редакция, Изм. N 1).

### 4. МЕТОДЫ КОНТРОЛЯ И ИСПЫТАНИЙ

4.1. Требования пп.1.1, 2.7, 2.9 контролируют универсальными средствами.

4.2. Шероховатость (пп.1.1 и 2.8) проверяют сравнением с эталонными образцами по ГОСТ 9378-75 или на приборах.

(Измененная редакция, Изм. N 1).

4.3. Требования по пп.2.4 и 2.6 контролируют осмотром без применения увеличительных приборов.

4.4. Требования по п.2.11 контролируют следующими методами.

Отклонение от соосности поверхности В относительно поверхности А определяют как среднее значение наибольшего и наименьшего показаний измерительной головки, полученных при вращении контролируемой оси по схеме, указанной на черт.2.

Контролируемую ось поворачивают вокруг своей оси не менее чем на полный оборот.



Крепеж и метизы оптом с доставкой по России

[opm.ru](http://opm.ru)

(812) 335-00-52

(812) 600-40-71

(812) 320-28-84

e-mail: [spb@opm.ru](mailto:spb@opm.ru)

[msk.opm.ru](http://msk.opm.ru)

(495) 980-60-42

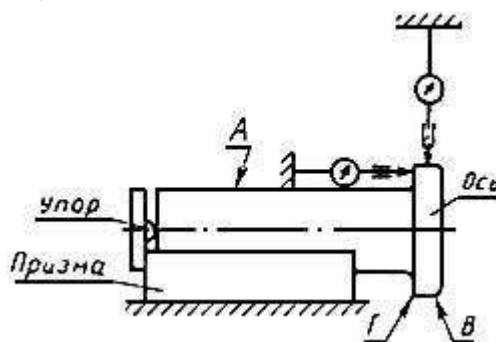
(495) 258-55-75

(916) 952-82-57

e-mail: [msk@opm.ru](mailto:msk@opm.ru)



Торцевое биение поверхности Г относительно поверхности А определяют как разность наибольшего и наименьшего показаний измерительной головки, полученных при вращении контролируемой оси по схеме, указанной на черт.2.

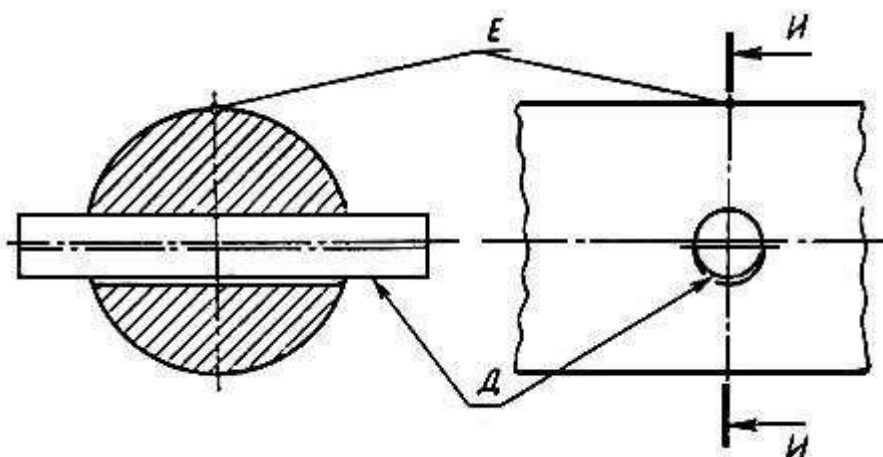


Черт.2

Измерительную головку устанавливают на наибольшем диаметре торца. Контролируемую ось поворачивают вокруг своей оси не менее чем на полный оборот (см. черт.2).

Допускается контроль торцевого биения проводить с помощью втулки и щупа. Допускается при  $d_{\text{кнорм}} \geq 32$  мм и  $d_{\text{кув}} \geq 20$  мм применение прибора с установкой упора к торцу Г.

Отклонение от пересечения оси отверстия  $d1 \geq 1,6$  мм с осью поверхности А проверяется введением в отверстие оправки (с зазором 0,1-0,2 мм) и измерением расстояний между наиболее удаленными образующими Д и Е оправки и оси при любом положении оси и после поворота ее на  $180^\circ$  вокруг своей оси (черт.3).



Черт.3



**ОПМ**

Крепеж и метизы оптом с доставкой по России

[opm.ru](http://opm.ru)

(812) 335-00-52

(812) 600-40-71

(812) 320-28-84

e-mail: [spb@opm.ru](mailto:spb@opm.ru)

[msk.opm.ru](http://msk.opm.ru)

(495) 980-60-42

(495) 258-55-75

(916) 952-82-57

e-mail: [msk@opm.ru](mailto:msk@opm.ru)

Величина отклонения от пересечения определяется разностью обоих измерений, для радиусного выражения значение отклонения должно быть разделено на два.

Допускается отклонение от пересечения оси отверстия с осью поверхности А не контролировать в готовых осях при условии обеспечения этих отклонений технологическим процессом.

(Измененная редакция, Изм. N 1, 2).

4.5. Твердость термообработанных осей должна проверяться в среднем сечении поверхности А по ГОСТ 9012-59 и ГОСТ 9013-59.

4.6. Оси подвергают испытанию на изгиб (п.2.12), плавно прикладывая нагрузку, в тисках или специальном приспособлении с закругленными губками, радиус которых должен быть равен диаметру испытываемой оси.

4.7. Оси типов 5-8 подвергают испытанию на отрыв буртика (п.2.13) по ГОСТ 1759.4-87. Размер диаметра отверстия матрицы должен соответствовать размеру по 1-му ряду ГОСТ 11284-75.

4.8. Испытания на срез (п.2.14) производят по методике, согласованной с потребителем.

## 5. УПАКОВКА И МАРКИРОВКА

5.1. Упаковка осей и маркировка тары - по ГОСТ 18160-72.

ПРИЛОЖЕНИЕ. (Исключено, Изм. N 2).



**ОПМ**

Крепеж и метизы оптом с доставкой по России

[opm.ru](http://opm.ru)

(812) 335-00-52

(812) 600-40-71

(812) 320-28-84

e-mail: [spb@opm.ru](mailto:spb@opm.ru)

[msk.opm.ru](http://msk.opm.ru)

(495) 980-60-42

(495) 258-55-75

(916) 952-82-57

e-mail: [msk@opm.ru](mailto:msk@opm.ru)