

**ГОСТ 9833-73. Кольца резиновые
уплотнительные круглого сечения для
гидравлических и пневматических
устройств.**

**Конструкция и размеры
(с Изменениями N 1, 2, 3)**



ОПМ

Крепеж и метизы оптом с доставкой по России

opm.ru

(812) 335-00-52

(812) 600-40-71

(812) 320-28-84

e-mail: spb@opm.ru

msk.opm.ru

(495) 980-60-42

(495) 258-55-75

(916) 952-82-57

e-mail: msk@opm.ru

1. Настоящий стандарт устанавливает конструкцию и размеры резиновых уплотнительных колец круглого сечения для гидравлических, топливных, смазочных и пневматических устройств.

Рекомендации по применению и монтажу колец даны в приложении к настоящему стандарту.

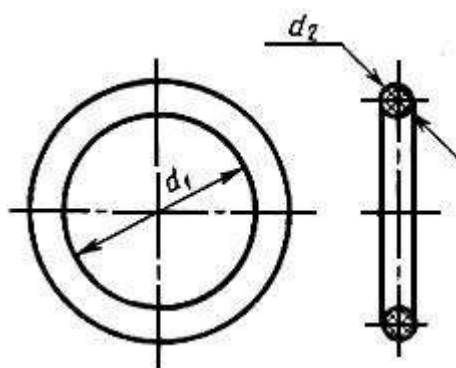
2. Кольца должны изготавливаться следующих групп точности:

1 - для подвижных соединений;

2 - для подвижных и неподвижных соединений.

Примечание. Кольца группы точности 1 изготавливаются по согласованию потребителя с изготовителем.

3. Диаметры сечений колец должны соответствовать указанным на черт.1 и в табл.1.



Черт.1



Крепеж и метизы оптом с доставкой по России

opm.ru

(812) 335-00-52

(812) 600-40-71

(812) 320-28-84

e-mail: spb@opm.ru

msk.opm.ru

(495) 980-60-42

(495) 258-55-75

(916) 952-82-57

e-mail: msk@opm.ru

мм

| Номинальный диаметр сечения d2 | Предельные отклонения для групп точности | |
|--------------------------------|--|----------------|
| | 1 | 2 |
| 1,4 | ±0,07 | ±0,10 |
| 1,9 | ±0,08 | |
| 2,5 | ±0,09 | |
| 3,0 | ±0,10 | +0,20 -0,10 |
| 3,6 | | |
| 4,6 | | |
| 5,8 | ±0,14 | +0,30 -0,15 |
| 7,5 | ±0,15 | |
| 8,5 | ±0,20 | +0,30 -0,20 |

(Измененная редакция, Изм. N 3).

4. Внутренние диаметры колец должны соответствовать указанным на черт.2-10 и в табл.2-10.

Обозначение типоразмера кольца строят по следующей структуре:



Масса указана для справок при условной плотности резины 1000 кг/м³. Допускается уточнять массу 1000 шт. колец в зависимости от плотности резины конкретной марки и предельных отклонений размеров колец.

Плотность конкретных марок резин, из которых изготавливают кольца - 1200-2100 кг/м³.



Крепеж и метизы оптом с доставкой по России

opm.ru

(812) 335-00-52

(812) 600-40-71

(812) 320-28-84

e-mail: spb@opm.ru

msk.opm.ru

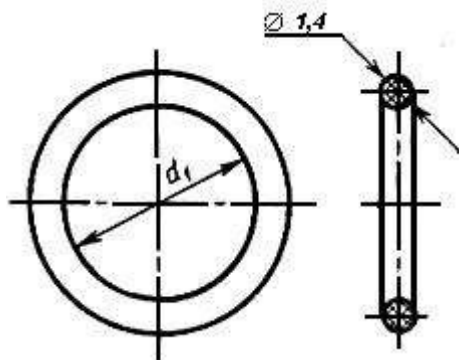
(495) 980-60-42

(495) 258-55-75

(916) 952-82-57

e-mail: msk@opm.ru

Кольца уплотнительные сечением 1,4 мм

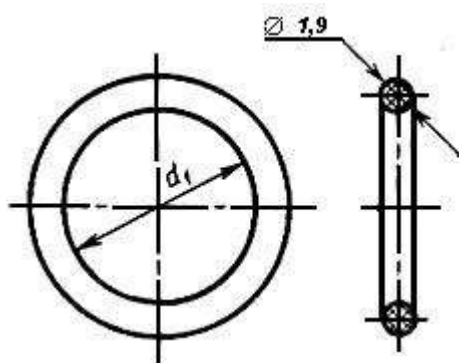


Черт.2

Таблица 2

| Обозначение типоразмера кольца | Применяемость | d1, мм | | Масса 1000 шт., кг |
|-----------------------------------|---------------|--------|-------------|-----------------------|
| | | Номин. | Пред. откл. | |
| 003-005-14 | | 2,8 | -0,2 | 0,02 |
| 003-006-14 | | 3,8 | | 0,03 |
| 005-007-14 | | 4,7 | | |
| 006-008-14 | | 5,7 | | |
| 008-010-14 | | 7,7 | -0,3 | 0,04 |

Кольца уплотнительные сечением 1,9 мм



Черт.3



ОПМ

Крепеж и метизы оптом с доставкой по России

opm.ru

(812) 335-00-52

(812) 600-40-71

(812) 320-28-84

e-mail: spb@opm.ru

msk.opm.ru

(495) 980-60-42

(495) 258-55-75

(916) 952-82-57

e-mail: msk@opm.ru

Таблица 3

| Обозначение типоразмера кольца | Применяемость | d1, мм | | Масса 1000 шт., кг |
|-----------------------------------|---------------|--------|-------------|--------------------|
| | | Номин. | Пред. откл. | |
| 003-006-19 | | 2,8 | -0,2 | 0,04 |
| 004-007-19 | | 3,8 | | 0,05 |
| 005-008-19 | | 4,7 | | 0,06 |
| 006-009-19 | | 5,7 | | 0,07 |
| 007-010-19 | | 6,7 | -0,3 | 0,08 |
| 008-011-19 | | 7,7 | | 0,09 |
| 009-012-19 | | 8,7 | | 0,09 |
| 010-013-19 | | 9,7 | | 0,10 |
| 011-014-19 | | 10,6 | | 0,11 |
| 012-015-19 | | 11,6 | | 0,12 |
| 013-016-19 | | 12,6 | | 0,13 |
| 014-017-19 | | 13,6 | | 0,14 |
| 015-018-19 | | 14,6 | | 0,15 |
| 016-019-19 | | 15,6 | | 0,16 |
| 017-020-19 | | 16,6 | | 0,17 |
| 018-021-19 | | 17,5 | -0,4 | 0,17 |
| 019-022-19 | | 18,5 | | 0,18 |
| 020-023-19 | | 19,5 | | 0,19 |
| 021-024-19 | | 20,5 | | 0,20 |
| 022-025-19 | | 21,5 | | 0,21 |
| 023-026-19 | | 22,5 | | 0,22 |
| 024-027-19 | | 23,5 | | 0,23 |
| 025-028-19 | | 24,5 | | 0,24 |
| 026-029-19 | | 25,5 | -0,5 | 0,24 |
| 027-030-19 | | 26,5 | | 0,25 |
| 028-031-19 | | 27,5 | | 0,26 |
| 029-032-19 | | 28,5 | | 0,27 |
| 030-033-19 | | 29,5 | | 0,28 |
| 032-035-19 | | 31,0 | -0,6 | 0,29 |
| 033-036-19 | | 32,0 | | 0,30 |
| 034-037-19 | | 33,0 | | 0,31 |
| 035-038-19 | | 34,0 | | 0,32 |
| 036-039-19 | | 35,0 | | 0,33 |
| 037-040-19 | | 36,0 | | 0,34 |
| 038-041-19 | | 37,0 | | 0,35 |
| 039-042-19 | | 38,0 | -0,7 | 0,36 |
| 040-043-19 | | 39,0 | | 0,37 |
| 042-045-19 | | 41,0 | | 0,38 |
| 045-048-19 | | 44,0 | | 0,41 |
| 047-050-19 | | 46,0 | -0,8 | 0,43 |
| 048-052-19 | | 47,0 | | 0,44 |
| 050-053-19 | | 49,0 | | 0,45 |
| 003,5-006,5-19 | | 3,2 | -0,2 | 0,05 |
| 004,5-007,5-19 | | 4,2 | | 0,05 |
| 005,5-008,5-19 | | 5,2 | | 0,06 |
| 006,5-009,5-19 | | 6,2 | -0,3 | 0,07 |
| 007,5-010,5-19 | | 7,2 | | 0,08 |
| 008,5-011,5-19 | | 8,2 | | 0,09 |
| 009,5-012,5-19 | | 9,2 | | 0,10 |
| 010,5-013,5-19 | | 10,0 | | 0,11 |
| 011,5-014,5-19 | | 11,0 | | 0,12 |
| 012,5-015,5-19 | | 12,0 | | 0,12 |
| 013,5-016,5-19 | | 13,0 | | 0,13 |
| 014,5-017,5-19 | | 14,0 | | 0,14 |
| 015,5-018,5-19 | | 15,0 | | 0,15 |
| 016,5-019,5-19 | | 16,0 | | 0,16 |

Примечание. Типоразмеры колец от 021-024-19 до 050-053-19 и от 003,5-006,5-19 до 016,5-019,5-19 применять не рекомендуется.



Крепез и метизы оптом с доставкой по России

opm.ru

(812) 335-00-52

(812) 600-40-71

(812) 320-28-84

e-mail: spb@opm.ru

msk.opm.ru

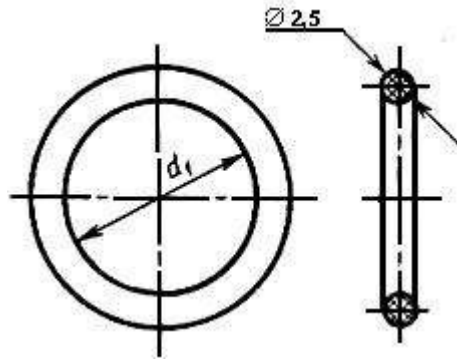
(495) 980-60-42

(495) 258-55-75

(916) 952-82-57

e-mail: msk@opm.ru

Кольца уплотнительные сечением 2,5 мм



Черт.4



ОПМ

Крепеж и метизы оптом с доставкой по России

opm.ru

(812) 335-00-52

(812) 600-40-71

(812) 320-28-84

e-mail: spb@opm.ru

msk.opm.ru

(495) 980-60-42

(495) 258-55-75

(916) 952-82-57

e-mail: msk@opm.ru

Таблица 4

| Обозначение типоразмера кольца | Применяемость | d1, мм | | Масса 1000 шт., кг |
|--------------------------------|---------------|--------|-------------|--------------------|
| | | Номин. | Пред. откл. | |
| 004-008-25 | | 3,8 | -0,2 | 0,10 |
| 005-009-25 | | 4,7 | | 0,11 |
| 006-010-25 | | 5,7 | | 0,13 |
| 007-011-25 | | 6,7 | -0,3 | 0,14 |
| 008-012-25 | | 7,7 | | 0,15 |
| 009-013-25 | | 8,7 | | 0,18 |
| 010-014-25 | | 9,7 | | 0,20 |
| 011-015-25 | | 10,6 | | 0,22 |
| 012-016-25 | | 11,6 | | 0,23 |
| 013-017-25 | | 12,6 | | 0,25 |
| 014-018-25 | | 13,6 | | 0,27 |
| 015-019-25 | | 14,6 | | 0,29 |
| 016-020-25 | | 15,6 | | 0,30 |
| 017-021-25 | | 16,6 | | 0,31 |
| 018-022-25 | | 17,5 | -0,4 | 0,32 |
| 019-023-25 | | 18,5 | | 0,33 |
| 020-024-25 | | 19,5 | | 0,34 |
| 021-025-25 | | 20,5 | | 0,35 |
| 022-026-25 | | 21,5 | | 0,37 |
| 023-027-25 | | 22,5 | | 0,39 |
| 024-028-25 | | 23,5 | | 0,40 |
| 025-029-25 | | 24,5 | | 0,41 |
| 026-030-25 | | 25,5 | -0,5 | 0,42 |
| 027-031-25 | | 26,5 | | 0,45 |
| 028-032-25 | | 27,5 | | 0,46 |
| 029-033-25 | | 28,5 | | 0,48 |
| 030-034-25 | | 29,5 | | 0,49 |
| 032-036-25 | | 31,0 | -0,6 | 0,52 |
| 034-038-25 | | 33,0 | | 0,55 |
| 036-040-25 | | 35,0 | | 0,57 |
| 037-041-25 | | 36,0 | | 0,59 |
| 038-042-25 | | 37,0 | | 0,61 |
| 040-044-25 | | 39,0 | -0,7 | 0,64 |
| 041-045-25 | | 40,0 | | 0,66 |
| 042-046-25 | | 41,0 | | 0,67 |
| 043-047-25 | | 42,0 | | 0,68 |
| 044-048-25 | | 43,0 | | 0,70 |
| 045-049-25 | | 44,0 | | 0,72 |
| 046-050-25 | | 45,0 | -0,8 | 0,73 |
| 048-052-25 | | 47,0 | | 0,76 |
| 050-054-25 | | 49,0 | | 0,79 |
| 051-055-25 | | 50,0 | | 0,81 |
| 052-056-25 | | 51,0 | -0,9 | 0,83 |
| 054-058-25 | | 53,0 | | 0,86 |
| 055-059-25 | | 54,0 | | 0,87 |
| 056-060-25 | | 55,0 | | 0,89 |
| 058-062-25 | | 57,0 | -1,0 | 0,91 |
| 060-064-25 | | 59,0 | | 0,94 |
| 061-065-25 | | 60,0 | | 0,96 |
| 062-066-25 | | 61,0 | | 0,98 |
| 064-068-25 | | 62,5 | | 1,00 |
| 065-070-25 | | 63,5 | -1,1 | 1,03 |
| 068-072-25 | | 66,5 | | 1,06 |
| 070-075-25 | | 68,5 | | 1,09 |
| 072-078-25 | | 70,5 | -1,2 | 1,13 |
| 075-080-25 | | 73,5 | | 1,17 |
| 078-082-25 | | 76,5 | | 1,22 |
| 080-085-25 | | 78,5 | -1,3 | 1,25 |
| 082-088-25 | | 80,5 | | 1,28 |
| 085-090-25 | | 83,5 | -1,4 | 1,33 |
| 088-092-25 | | 86,5 | | 1,37 |
| 090-095-25 | | 88,5 | | 1,40 |
| 092-098-25 | | 90,5 | -1,5 | 1,43 |
| 095-100-25 | | 93,0 | | 1,47 |
| 098-102-25 | | 96,0 | | 1,52 |



Крепеж и метизы оптом с доставкой по России

opm.ru

(812) 335-00-52

(812) 600-40-71

(812) 320-28-84

e-mail: spb@opm.rumsk.opm.ru

(495) 980-60-42

(495) 258-55-75

(916) 952-82-57

e-mail: msk@opm.ru